

Čistenie a starostlivosť o ultrazvukové systémy a sondy

Obsah

1	Úvodné informácie.....	5
	Výstražné symboly.....	7
	Pripomienky zákazníkov.....	8
	Služby zákazníkom.....	8
	Formátovanie použité v informáciách pre používateľa.....	8
	Materiál a príslušenstvo.....	9
2	Bezpečnosť.....	11
	Výstrahy a upozornenia.....	11
	Upozornenie o pôsobení latexových produktov.....	14
	Upozornenie úradu FDA týkajúce sa latexu.....	15
	Kontrola infekcií.....	17
	Prenosná spongiformná encefalopatia.....	19
	Návleky na sondu.....	19
3	Čistenie a údržba systému.....	21
	Dezinfekčné a čistiace prostriedky pre povrchové plochy systému.....	22
	Čistenie a dezinfekcia systému a zariadenia na EKG.....	24
	Čistenie systému a zariadenia EKG.....	26
	Dezinfekcia a čistenie povrchových plôch a zariadenia na EKG.....	27
	Údržba systému Lumify.....	28
	Čistenie guľôčkového ovládača.....	28
	Čistenie vzduchového filtra systému.....	29
	Čistenie a dezinfekcia adaptéra striedavého prúdu.....	30
4	Starostlivosť o sondy.....	31
	Metódy starostlivosti o sondy.....	31

Starostlivosť o sondy, ktoré nie sú určené na TEE.....	34
Výstrahy a upozornenia týkajúce sa sond, ktoré nie sú určené na TEE.....	35
Čistenie sond, ktoré nie sú určené na TEE, káblov a konektorov.....	41
Dezinfekcia s nižšou úrovňou účinnosti pre sondy, ktoré nie sú určené na TEE.....	44
Dezinfekcia vyššej úrovne pre sondy, ktoré nie sú určené na TEE.....	46
Sterilizácia sond, ktoré nie sú určené na TEE.....	49
Starostlivosť o sondy na USB.....	53
Výstrahy a upozornenia týkajúce sa sond na USB.....	54
Čistenie sond na USB, káblov a konektorov.....	59
Dezinfekcia s nižšou úrovňou účinnosti pre sondy na USB.....	62
Dezinfekcia vyššej úrovne pre sondy na USB.....	64
Sterilizácia sond na USB.....	67
Starostlivosť o sondy na TEE.....	68
Výstrahy a upozornenia týkajúce sa sond na TEE.....	69
Pokyny pre sondy na TEE.....	76
Čistenie, dezinfekcia a sterilizácia sond na TEE ponorením alebo pomocou AER.....	80
Ultrazvukové vodivé gély.....	84
5 Uloženie a preprava sondy.....	87
Uloženie a preprava sondy.....	87
Uloženie pri prevoze	87
Denné a dlhodobé uskladnenie.....	87
6 Dezinfekčné prostriedky na čistenie systémov a sond.....	89
O dezinfekčných prostriedkoch.....	89
Faktory ovplyvňujúce účinnosť dezinfekčných prostriedkov.....	91
Výber dezinfekčných prostriedkov a čistiacich roztokov.....	91

1 Úvodné informácie

Ultrazvukové systémy a sondy si vyžadujú správnu starostlivosť, čistenie a manipuláciu. Primeraná starostlivosť zahŕňa kontrolu, čistenie a podľa potreby dezinfekciu alebo sterilizáciu. V tejto príručke nájdete informácie a pokyny týkajúce sa efektívneho čistenia, dezinfekcie a sterilizácie ultrazvukového systému a sond od spoločnosti Philips. Tieto pokyny vám súčasne pri čistení, dezinfekcii a sterilizácii pomôžu chrániť zariadenie pred poškodením, ktoré by mohlo zrušiť platnosť záruky.

Informácie v tejto príručke sa týkajú nasledujúcich ultrazvukových systémov:

- Rad Affiniti
- Rad ClearVue
- CX30
- CX50
- Rad EPIQ
- HD5
- HD6
- HD7
- Rad HD11
- HD15
- iE33
- iU22
- Lumify
- Sparq
- Xperius (distribúciu zabezpečuje B. Braun)

Pokiaľ ide o informácie o ultrazvukových systémoch alebo sondách Philips, ktoré nie sú osobitne uvedené v tomto dokumente, pozrite si vašu *Používateľskú príručku*, ktorá obsahuje informácie týkajúce sa konkrétne vášho systému a sond.

Skôr ako začnete systém alebo jeho sondy čistiť alebo dezinfikovať, prečítajte si túto príručku a dôsledne dodržiavajte všetky výstrahy a upozornenia. Zvláštnu pozornosť venujte informáciám uvedeným v časti „Bezpečnosť“.

Zoznam dezinfekčných a čistiacich prostriedkov kompatibilných s vaším ultrazvukovým systémom a sondami od spoločnosti Philips nájdete v časti *Dezinfekčné prostriedky a čistiace roztoky na čistenie ultrazvukových systémov a sond* (k dispozícii v dokumentácii priloženej k vášmu systému) alebo na webovej stránke „Transducer and System Care“:

www.philips.com/transducercare

Zoznam sond, ktoré váš systém podporuje, nájdete v *Používateľskej príručke* k vášmu systému. Obsahuje informácie, ktoré sa týkajú konkrétne vášho systému a sond.

Ďalšie informácie:

- V Severnej Amerike sa obráťte na spoločnosť Philips na čísle 800-722-9377.
- Mimo Severnej Ameriky sa obráťte na miestneho zástupcu spoločnosti Philips.
- Navštívte webovú stránku „Transducer and System Care“:

www.philips.com/transducercare

Tento dokument a informácie v ňom obsiahnuté predstavujú vlastníctvo a dôverné informácie spoločnosti Philips Healthcare (ďalej len „Philips“), ktoré sa nesmú reprodukovать, kopírovať ako celok ani po častiach, meniť, upravovať, poskytovať iným ani rozširovať bez predchádzajúceho písomného súhlasu právneho oddelenia spoločnosti Philips. Tento dokument je určený pre zákazníkov, ktorým bol poskytnutý na základe licencie ako súčasť nimi zakúpeného zariadenia od spoločnosti Philips, alebo na splnenie regulačných záväzkov na základe požiadaviek úradu FDA podľa smernice 21 CFR 1020.30 (a akýchkoľvek jej zmien a doplnení) a ďalších požiadaviek vyplývajúcich z miestnych právnych predpisov. Je prísne zakázané, aby tento dokument používali neoprávnené osoby.

Spoločnosť Philips poskytuje tento dokument bez akejkoľvek záruky, výslovnej alebo implicitnej, vrátane implicitnej záruky obchodovateľnosti a vhodnosti na určitý účel.

Spoločnosť Philips sa snažila zabezpečiť presnosť tohto dokumentu. Spoločnosť Philips však nepreberá žiadnu zodpovednosť za chyby alebo vynechané informácie a vyhradzuje si právo vykonať bez predchádzajúceho upozornenia zmeny na akýchkoľvek produktoch uvedených

v tomto dokumente s cieľom zvýšiť spoľahlivosť, funkčnosť alebo zlepšiť konštrukčné riešenie. Spoločnosť Philips môže produkty alebo programy uvedené v tomto dokumente kedykoľvek zlepšiť alebo zmeniť.

Neoprávneným kopírovaním tohto dokumentu môže dôjsť nielen k porušeniu autorských práv, ale aj k zníženej schopnosti spoločnosti Philips poskytovať používateľom presné a aktuálne informácie.





„xMATRIX“ je obchodná známka spoločnosti Koninklijke Philips N.V.

Názvy produktov od iných výrobcov, ako je spoločnosť Philips, môžu byť ochrannými známkami príslušných vlastníkov.

Výstražné symboly

Systém môže používať nasledujúce výstražné symboly. Ďalšie symboly uvedené na systéme nájdete v časti „Bezpečnosť“ v *Používateľskej príručke* k vášmu systému.

Výstražné symboly

Symbol	Popis
	Označuje upozornenie.
	Nebezpečné napätie: Tento symbol je uvedený v blízkosti konektorov s vysokým napätím a signalizuje prítomnosť striedavého napätia vyššieho ako 1 000 V (v Spojených štátoch 600 V).
	Označuje citlivosť konektora, ktorý nebol testovaný v súlade s normou IEC 60601-1-2, na ESD (elektrostatický výboj). Nedotýkajte sa nechránených kolíkov konektora. Dotýkanie sa nechránených kolíkov môže spôsobiť elektrostatický výboj, ktorý by mohol poškodiť zariadenie.
	Signalizuje požiadavku, aby si používateľ prečítal informácie o bezpečnosti uvedené v používateľskej príručke.

Pripomienky zákazníkov

Ak máte otázky o informáciách pre používateľa alebo nájdete v informáciách chybu, kontaktujte firmu Philips na telefónnom čísle 800-722-9377 (v USA). Mimo územia USA kontaktujte svoje miestne zastúpenie služieb zákazníkom Philips.

Služby zákazníkom

Zamestnanci oddelenia služieb zákazníkom sú pripravení odpovedať na vaše otázky, poradiť vám a zabezpečiť služby a údržbu po celom svete. Ak potrebujete pomoc, obráťte sa na miestneho zástupcu spoločnosti Philips. Zástupcu služieb zákazníkom vám odporučia aj v nasledujúcej pobočke alebo navštívte webovú stránku „Contact Us“ spoločnosti Philips Healthcare:

www.healthcare.philips.com/main/about/officelocator/index.wpd

Philips Ultrasound, Inc.

22100 Bothell Everett Hwy, Bothell, WA 98021-8431, USA

800-722-9377

Formátovanie použité v informáciách pre používateľa

V informáciách pre používateľa týkajúcich sa vášho produktu sa používa nasledujúce formátovanie, ktoré uľahčuje vyhľadávanie informácií a ich osvojenie:

- Všetky postupy sú označené číslami a všetky postupy nižšej úrovne písmenami. Úspešná realizácia postupu si vyžaduje uskutočnenie všetkých krokov v danom poradí.
- Zoznam s guľôčkovými odrážkami poskytuje základné informácie o danej funkcii alebo postupe. Ich poradie nie je záväzné.
- Ľavá strana systému sa nachádza po vašej ľavej strane, ak stojíte tvárou otočený k jeho čelnej strane. Predná strana systému je strana, ktorá sa nachádza počas ovládania najbližšie k vám.

- Sondy i ceruzkové sondy sa v texte označujú ako sondy – odlišené sú iba v prípade, že tento rozdiel ovplyvňuje význam textu.

Informácie dôležité pre bezpečnú a efektívnu prevádzku vášho produktu nájdete v informačných materiáloch v nasledujúcej podobe:



VÝSTRAHA

Výstrahy označujú informácie, ktoré majú zásadný vplyv na bezpečnosť obsluhy i pacienta.



UPOZORNENIE

Upozornenia upozorňujú na riziká, ktoré by mohli poškodiť produkt a následne ukončiť platnosť záruky alebo servisnej zmluvy, alebo na spôsoby, ako by mohlo dôjsť k strate údajov o pacientovi alebo systéme.

POZNÁMKA

Poznámky upriamujú vašu pozornosť na dôležité informácie, ktoré vám pomôžu využívať produkt ešte efektívnejšie.

Materiál a príslušenstvo

Informácie o objednávaní spotrebného materiálu a príslušenstva nájdete v *Používateľskej príručke* k vášmu systému.

2 Bezpečnosť

Prečítajte si informácie, ktoré sú uvedené v tejto časti, aby ste zaistili bezpečnosť všetkých osôb, ktoré obsluhujú a vykonávajú údržbu ultrazvukového zariadenia, všetkých pacientov, ktorých pomocou zariadenia vyšetrujete, a kvalitu systému a jeho príslušenstva.

Informácie o bezpečnosti, ktoré sa týkajú len určitého úkonu čistenia alebo dezinfekcie, sú uvedené pri postupe pre tento úkon.

Výstrahy a upozornenia

V záujme maximálnej bezpečnosti zohľadnite pri použití čistiacich a dezinfekčných prostriedkov nasledujúce výstrahy a upozornenia:



VÝSTRAHA

Dezinfekčné prostriedky sa odporúčajú na základe ich chemickej kompatibility s materiálmi, z ktorých sú produkty vyrobené, nie z dôvodu ich biologickej účinnosti. Informácie o biologickej účinnosti dezinfekčných prostriedkov nájdete v pokynoch a odporúčaníach ich výrobcu, dokumentoch Federálneho úradu Spojených štátov pre potraviny a lieky (FDA) a amerických centier pre kontrolu chorôb (CDC).



VÝSTRAHA

Požadovaná úroveň dezinfekcie zariadenia závisí od druhu tkaniva, s ktorým počas používania príde do kontaktu, a typu použitej sondy. Uistite sa, že používate dezinfekčný prostriedok vhodný pre daný typ sondy a jej využitie. Informácie o požadovaných úrovniach dezinfekcie nájdete v časti „**Metódy starostlivosti o sondy**“ na strane 31. Súčasne si prečítajte pokyny uvedené na štítku dezinfekčného prostriedku a odporúčania Asociácie odborníkov v oblasti kontroly infekcií (APIC), Federálneho úradu Spojených štátov pre potraviny a lieky (FDA) a amerických centier pre kontrolu chorôb (CDC).

**VÝSTRAHA**

Pri sterilizácii sondy zabezpečte koncentráciu sterilizačného roztoku a dĺžku kontaktu zodpovedajúcu procesu sterilizácie. Vždy postupujte presne podľa pokynov výrobcu.

**VÝSTRAHA**

Ak používate hotový roztok, uistite sa, že ešte neuplynul dátum jeho spotreby.

**VÝSTRAHA**

Postupujte podľa pokynov výrobcu dezinfekčného prostriedku.

**VÝSTRAHA**

Nepoužívajte sondy, ktoré boli pri čistení alebo dezinfekcii ponorené nad stanovenú úroveň – vyhnete sa tak riziku zásahu elektrickým prúdom.

**UPOZORNENIE**

Na čistenie systému, periférnych zariadení alebo sond nepoužívajte abrazívne čistiace prostriedky, acetón, MEK, riedidlo na farbu ani iné silné roztoky.

**UPOZORNENIE**

Na dezinfekciu systému nepoužívajte prípravok Sani-Cloth AF3 ani Super Sani-Cloth.

**UPOZORNENIE**

Na obrazovkách displeja nepoužívajte čistiace prostriedky na sklo alebo s obsahom bielidla. Dezinfekčné a čistiace prostriedky okamžite utrite, aby ste zabránili tvorbe zvyškov.

**UPOZORNENIE**

Na čistenie obrazoviek displeja používajte tkaninu z mikrovlákna; nepoužívajte papierové utierky.

**UPOZORNENIE**

Povrchové plochy systému a sond sú odolné voči ultrazvukovému gélu, alkoholu a dezinfekčným prostriedkom, no po použití ich treba hneď utrieť, aby sa zabránilo trvalému poškodeniu.

**UPOZORNENIE**

Použitím neodporúčaného dezinfekčného prostriedku, nesprávnej koncentrácie roztoku či ponorením sondy hlbšie alebo na dlhší čas, ako sú odporúčané hodnoty, môžete sondu poškodiť alebo zafarbiť, čím zároveň ukončíte platnosť záruky.

**UPOZORNENIE**

Jediné časti na sondách s konektormi USB, ktoré možno čistiť izopropylalkoholom, sú kryt sondy a šošovka (akustické okno). Pri sondách, ktoré nie sú určené na TEE, jediné časti, ktoré možno čistiť izopropylalkoholom, sú kryt konektora, kryt sondy a šošovka. Jediné časti sond na TEE, ktoré možno čistiť a dezinfikovať izopropylalkoholom, sú kryt konektora a kryt ovládania. Uistite sa, že daný roztok obsahuje 70 a menej percent alkoholu. Žiadnu inú časť sondy nečistite izopropylalkoholom (vrátane káblov, konektorov USB alebo predĺžených častí), keďže môže poškodiť dané časti sondy. Na takéto poškodenie sa nevzťahuje záruka ani servisná zmluva.

**UPOZORNENIE**

Niektoré čistiace a dezinfekčné produkty môžu spôsobiť zafarbenie, ak sa po každom použití neodstránia zvyšky dezinfekčného prostriedku a gélu. Pred použitím čistiacich a dezinfekčných prostriedkov vždy dôkladne odstráňte gél. Ak je to kompatibilné s používaním, v prípade potreby možno na odstránenie vzniknutých zvyškov na súčastiach systému a sondy použiť 70 % izopropylalkohol.

Upozornenie o pôsobení latexových produktov

Plochy ultrazvukových systémov a sond od spoločnosti Philips, ktoré prichádzajú do kontaktu s telom človeka, neobsahujú prírodný kaučukový latex.

**VÝSTRAHA**

Návleky na sondu môžu obsahovať prírodný kaučukový latex, ktorý môže u niektorých osôb vyvolať alergické reakcie.

**VÝSTRAHA**

Pásik M2203A slúžiaci ako chránič pred zahryznutím obsahuje prírodný kaučukový latex, ktorý môže vyvolávať alergické reakcie.

Upozornenie úradu FDA týkajúce sa latexu**29. marca 1991, Alergické reakcie na zdravotnícke pomôcky obsahujúce latex**

Na základe hlásených závažných alergických reakcií na zdravotnícke pomôcky obsahujúce latex (prírodný kaučuk) úrad FDA odporúča zdravotníckym pracovníkom, aby sa informovali o citlivosti pacienta na latex a boli pripravení okamžite poskytnúť pomoc pri alergických reakciách. Reakcie pacientov na latex boli hlásené v rozsahu od kontaktnej žihľavky po systémovú anafylaxiu. Latex obsahujú mnohé zdravotnícke pomôcky vrátane chirurgických rukavíc a rukavíc používaných pri vyšetreniach, katétrov, intubačných trubíc, anestetických a dentálnych rúšok.

V poslednom období vzrástol počet alergických reakcií na zdravotnícke pomôcky obsahujúce latex hlásených úradu FDA. Jedna značka špičiek s latexovou manžetou používaných na črevné nálevy bola nedávno stiahnutá z trhu potom, ako niekoľko pacientov zomrelo v dôsledku anafylaktoidných reakcií počas baryového črevného nálevu. O ďalších prípadoch citlivosti na latex informovali lekárske publikácie. Jednou z príčin pozorovaného nárastu prevalencie citlivosti na latex môže byť opakované vystavenie pôsobeniu latexu obsiahnutého v zdravotníckych pomôckach i v iných spotrebných výrobkoch. Uvádza sa napríklad, že 6 až 7 % chirurgických pracovníkov a 18 až 40 % pacientov s rásštepom chrbtice (spina bifida) sú citliví na latex.

Primárnym zdrojom alergických reakcií sú pravdepodobne proteíny obsiahnuté v samotnom latexe. Nie je síce známe, pri akom množstve proteínov je pravdepodobnosť vzniku závažných reakcií, úrad FDA však spolupracuje s výrobcami zdravotníckych pomôcok obsahujúcich latex s cieľom maximálne znížiť obsah proteínov v ich výrobkoch.

Úrad FDA vypracoval v súvislosti s týmto problémom nasledujúce odporúčania pre zdravotníckych pracovníkov:

- Pri zaznamenávaní anamnézy pacientov sa informujte aj o ich citlivosti na latex. Tieto odporúčania sú mimoriadne dôležité najmä v prípade pacientov na chirurgických alebo rádiologických oddeleniach, pacientov s rúžštepom chrbtice (spina bifida) a zdravotníckych pracovníkov. Môže byť užitočné získať informácie o svrbení, vyrážke alebo problémoch s dýchaním pri nosení latexových rukavíc alebo nafukovaní detských balónov. Pacienti, ktorí majú v anamnéze uvedenú citlivosť na latex, by mali mať záznamy označené.
- V prípade podozrenia na citlivosť na latex zvážte použitie zdravotníckych pomôcok vyrobených z alternatívnych materiálov, napríklad z plastu. V prípade pacienta citlivého na latex by si zdravotnícky pracovník napríklad mohol na latexovú rukavicu navliecť rukavicu neobsahujúcu latex. Ak sú na latex citliví zdravotnícky pracovník i pacient, možno použiť rukavice z alternatívneho materiálu navlečené pod latexovou rukavicou i na nej. (Latexové rukavice označené ako hypoalergenické nemusia vždy zabrániť nežiaducim reakciám.)
- Ak používate zdravotnícke pomôcky obsahujúce latex, najmä ak sa latex dostáva do kontaktu so sliznicami, nezabudnite, že môže dôjsť k alergickej reakcii.
- V prípade alergickej reakcie, u ktorej je pravdepodobnou príčinou latex, upozorníte pacienta na jeho možnú citlivosť na latex a zvážte vyšetrenie u imunológa.
- Upozorníte pacienta, aby zdravotníckych pracovníkov a pracovníkov služby prvej pomoci pred lekársnym výkonom informoval o svojej citlivosti na latex. Prípadne upozorníte pacientov so závažnou citlivosťou na latex, aby nosili patientsky identifikačný náramok s touto informáciou.

Úrad FDA vyzýva zdravotníckych pracovníkov, aby mu poskytli informácie o prípadoch nežiaducich reakcií na latex alebo iné materiály obsiahnuté v zdravotníckych pomôckach. (ďalšie informácie nájdete vo vydaní informačnej publikácie o liekoch (Drug Bulletin) úradu FDA z októbra 1990.) Informácie o prípade ohlásíte pracovníkom programu úradu FDA pre hlásenie problémov, MedWatch, na telefónnom čísle 1-800-332-1088 alebo na webovej adrese:

www.fda.gov/Safety/MedWatch/

Kópiu formuláru na hlásenie citlivosti na latex získate na adrese: LATEX, FDA, HFZ-220, Rockville, MD 20857.

Kontrola infekcií

Obsluha zariadenia i pacient musia dodržiavať opatrenia súvisiace s kontrolou vzniku infekcií. Dodržiavajte postupy zamerané na kontrolu infekcií platné na vašom pracovisku zamerané na ochranu pracovníkov i pacientov.

Manipulácia s kontaminovanými sondami

Preventívne opatrenia sa týkajú predovšetkým manipulácie so sondami, ktoré prišli do kontaktu s pacientmi s infekčným ochorením. Pri manipulácii so sondami, ktoré boli použité pri TEE, endokavitálnych a intraoperačných aplikáciách a biopsii a ešte neboli dezinfikované, vždy noste ochranné rukavice. Informácie o čistení a dezinfekcii sond nájdete v časti „[Starostlivosť o sondy](#)“.

Odstraňovanie krvi a infekčných materiálov zo systému



VÝSTRAHA

V prípade vnútornej kontaminácie systému telesnými tekutinami obsahujúcimi patogény musíte o tejto skutočnosti okamžite informovať príslušného servisného pracovníka spoločnosti Philips. Vnútorné komponenty systému nie je možné dezinfikovať. V prípade vnútornej kontaminácie sa systém musí zlikvidovať ako materiál predstavujúci biologické riziko v súlade s miestnymi alebo federálnymi zákonmi.



UPOZORNENIE

Jediné časti na sondách s konektormi USB, ktoré možno čistiť izopropylalkoholom, sú kryt sondy a šošovka (akustické okno). Pri sondách, ktoré nie sú určené na TEE, jediné časti, ktoré možno čistiť izopropylalkoholom, sú kryt konektora, kryt sondy a šošovka. Jediné časti sond na TEE, ktoré možno čistiť a dezinfikovať izopropylalkoholom, sú kryt konektora a kryt ovládania. Uistite sa, že daný roztok obsahuje 70 a menej percent alkoholu. Žiadnu inú časť sondy nečistite izopropylalkoholom (vrátane káblov, konektorov USB alebo predĺžených častí), keďže môže poškodiť dané časti sondy. Na takéto poškodenie sa nevzťahuje záruka ani servisná zmluva.

Na odstránenie krvi z povrchu systému, konektorov a káblov sond použite gázové štvorce navlhčené mydlovou vodou. Potom zariadenie utrite do sucha mäkkou tkaninou, aby nedošlo ku korózii. Na čistenie určitých častí systému a určitých častí niektorých sond môžete použiť 70 % roztok izopropylalkoholu. K dispozícii sú aj ďalšie čistiace prostriedky. Viac informácií nájdete v časti *Dezinfekčné prostriedky a čistiace roztoky na čistenie ultrazvukových systémov a sond*. Ďalšie informácie o odstraňovaní krvi a iných infekčných materiálov zo systému nájdete v časti „[Čistenie a údržba systému](#)“.

Káble a súbory zvodov EKG

Informácie o čistení káblov EKG a súprav zvodov nájdete v časti „[Čistenie a údržba systému](#)“.

Prenosná spongiformná encefalopatia



VÝSTRAHA

Ak dôjde počas intraoperačnej aplikácie u pacienta s prenosnou spongiformnou encefalopatiou, napríklad Creutzfeldtovou-Jakobovou chorobou, k narušeniu sterilného ochranného návleku sondy, postupujte podľa pokynov centier pre kontrolu a prevenciu chorôb (CDC) v USA a nasledujúceho dokumentu Svetovej zdravotníckej organizácie (WHO): WHO/CDS/ APH/2000/3, WHO Infection Control Guidelines for Transmissible Spongiform Encephalopathies (Usmernenia Svetovej zdravotníckej organizácie (WHO) na kontrolu infekcií v prípade prenosnej spongiformnej encefalopatie). Sondy systému nemožno dekontaminovať pomocou tepla.

Návleky na sondu

S cieľom zabrániť prenosu patogénov krvnou cestou sa pri postupoch vedenia ihly vyžaduje použitie sterilných návlekov na sondu. Spoločnosti Philips a B. Braun odporúčajú použiť kvalitatívne zodpovedajúce návleky.

Postupy pri používaní ochranných návlekov na sondy nájdete v pokynoch dodávaných s návlekmi.



VÝSTRAHA

Latex a mastenec sa bežne používajú v ochranných návlekoch vyrábaných na ochranu pred infekciou pri transezofageálnych, endokavitálnych a intraoperačných zobrazovacích postupoch, počas vedenia ihly a pri biopsii. Prečítajte si informácie o obsahu latexu a mastenca uvedené na obale. Štúdie preukázali možné alergické reakcie pacientov na prírodný kaučukový latex. Ďalšie informácie nájdete v upozornení Amerického úradu pre kontrolu potravín a liečiv (FDA) z 29. marca 1991, ktoré bolo znovu vydané v rámci dokumentu „[Upozornenie úradu FDA týkajúce sa latexu](#)“ na strane 15.

**VÝSTRAHA**

Pri intraoperačných aplikáciách sa majú používať sterilizované sondy v kombinácii so sterilným gélom a sterilným ochranným návlekom na sondu.

**VÝSTRAHA**

Pred každým vyšetrením aj po ňom skontrolujte ochranné návleky na sondu.

**VÝSTRAHA**

Nenasadzujte návlek na sondu, kým nie ste úplne pripravení začať s výkonom postupu.

**VÝSTRAHA**

Ak ešte pred použitím sondy s nasunutým ochranným návlekom dôjde k jeho prerezaniu alebo kontaminácii, sondu je potrebné vyčistiť a vydezinfikovať a nasunúť nový sterilný návlek.

**VÝSTRAHA**

Sterilné návleky na sondy sú určené len na jedno použitie a nesmú sa používať opakovane.

3 Čistenie a údržba systému

Údržba by sa mala realizovať pravidelne a podľa potreby.

Systém je súčasťou zdravotníckej pomôcky, ktorá obsahuje niekoľko obvodových dosiek, rozsiahly systém servisnej diagnostiky a zložitý prevádzkový softvér. Spoločnosť Philips preto odporúča, aby servis systému zabezpečovali iba zaškolení pracovníci.

Je dôležité venovať dostatočnú pozornosť čisteniu a údržbe ultrazvukového systému a periférnych zariadení. Dôkladné čistenie je dôležité pre jednotlivé periférne zariadenia, pretože obsahujú elektromechanické diely. Dlhodobé a výrazné pôsobenie prachu a vlhkosti na tieto zariadenia vedie k zníženiu ich výkonnosti a spoľahlivosti.

Je mimoriadne dôležité, aby ste čistili sondy používané s ultrazvukovým systémom. Proces čistenia je rôzny pre rôzne typy sond v závislosti od ich použitia. Podrobné informácie o čistení a údržbe každého typu sondy používanej so systémom nájdete v časti „[Starostlivosť o sondy](#)“.



VÝSTRAHA

Pri čistení, dezinfekcii a sterilizácii akýchkoľvek zariadení vždy používajte ochranné rukavice a prostriedky chrániace oči.



UPOZORNENIE

Dodržiavajte všetky pokyny, ktoré vám súčasne pri čistení, dezinfekcii a sterilizácii pomôžu chrániť zariadenie pred poškodením. Ak ich nedodržíte, mohlo by to spôsobiť ukončenie platnosti vašej záruky.

Dezinfekčné a čistiace prostriedky pre povrchové plochy systému

Tieto informácie sa týkajú všetkých systémov s výnimkou systémov Lumify, ktoré sú opísané v časti „Údržba systému Lumify“ na strane 28.

Kompatibilita dezinfekčných a čistiacich prostriedkov je rôzna, v závislosti od položky, na ktorú sa používajú. Prostriedky v nasledujúcej tabuľke sú kompatibilné s týmito povrchovými plochami:

- Vonkajšie plastové a lakované plochy systému a vozíka
- Ovládací panel systému
- Kmeňové káble, zvody a elektródy EKG
- Dotykové obrazovky a obrazovky monitora
- Svorkové úchytky na zaistenie kábla sondy

Čistiace roztoky na všetky povrchy	Čistiace roztoky na dotykové obrazovky a obrazovky monitora	Dezinfekčné prostriedky na povrchové plochy systému a dotykové obrazovky
Slabý mydlový roztok ¹	<ul style="list-style-type: none"> • Slabý mydlový roztok¹ • Čistiace prostriedky na LCD obrazovky • Čistená voda 	<ul style="list-style-type: none"> • 70 % izopropylalkohol (IPA) • Opti-Cide3 (na báze QUAT/IPA) • Oxivir Tb (na báze urýchleného peroxidu vodíka) • PI-Spray II (na báze QUAT) • Protex sprej alebo utierky (kompatibilné len so systémami radu EPIQ, Affiniti a Xperius) • Sani-Cloth HB (na báze QUAT) • Sani-Cloth Plus (na báze QUAT/IPA)

1. Slabé mydlové roztoky neobsahujú nešetrné zložky a nedráždia pokožku. Nesmú obsahovať parfumsy, oleje ani alkohol. Použitie dezinfekčných prostriedkov na ruky nie je schválené.



UPOZORNENIE

Na čistenie systému, periférnych zariadení alebo sond **nepoužívajte** abrazívne čistiace prostriedky, acetón, MEK, riedidlo na farbu ani iné silné roztoky.



UPOZORNENIE

Na dezinfekciu systému **nepoužívajte** prípravok Sani-Cloth AF3 ani Super Sani-Cloth.



UPOZORNENIE

Na obrazovkách displeja **nepoužívajte** čistiace prostriedky na sklo alebo s obsahom bielidla. Dezinfekčné a čistiace prostriedky okamžite utrite, aby ste zabránili tvorbe zvyškov.



UPOZORNENIE

Nevylejte ani nepostriekajte tekutiny na systémové zvary, porty alebo konektory sond.



UPOZORNENIE

Na čistenie obrazoviek displeja používajte tkaninu z mikrovlákna; **nepoužívajte** papierové utierky.



UPOZORNENIE

Povrchové plochy systému a sond sú odolné voči ultrazvukovému gélu, alkoholu a dezinfekčným prostriedkom, no po použití ich treba **hneď utrieť**, aby sa zabránilo trvalému poškodeniu.

Viac informácií o dezinfekčných prostriedkoch vhodných na čistenie systému a sond nájdete v časti „[Dezinfekčné prostriedky na čistenie systémov a sond](#)“.

Postup pri čistení a dezinfekcii ultrazvukových systémov a sond nájdete v časti „[Starostlivosť o sondy](#)“.

Čistenie a dezinfekcia systému a zariadenia na EKG

Tieto informácie sa týkajú všetkých systémov s výnimkou systémov Lumify, ktoré sú opísané v časti „[Údržba systému Lumify](#)“ na strane 28.

Ovládací panel systému a ďalšie plochy vonkajšieho povrchu sú vystavené najväčšiemu riziku, že na ne kvapne tekutina alebo iné materiály, napríklad nadmerné množstvo gélu. Tieto materiály môžu preniknúť k elektrickým komponentom pod panelom a spôsobiť občasné poruchy. Počas preventívnej údržby sledujte potenciálne problémy vrátane uvoľnených otočných ovládacích prvkov a opotrebovaných ovládacích prvkov.



VÝSTRAHA

Pri čistení, dezinfekcii a sterilizácii akýchkoľvek zariadení vždy používajte ochranné rukavice a prostriedky chrániace oči.



VÝSTRAHA

Pred vykonaním údržby alebo čistenia systému vždy najprv vypnite systém a potom ho odpojte od zdroja napájania.



UPOZORNENIE

Pred začiatkom údržby alebo čistenia skontrolujte, či sú brzdy systému zaistené.

**UPOZORNENIE**

Na ošetrovanie povrchových plôch systému používajte iba kompatibilné čistiace a dezinfekčné prostriedky. Ak používate hotový roztok, uistite sa, že ešte neuplynul dátum jeho spotreby.

**UPOZORNENIE**

Na čistenie systému, periférnych zariadení alebo sond nepoužívajte abrazívne čistiace prostriedky, acetón, MEK, riedidlo na farbu ani iné silné roztoky.

**UPOZORNENIE**

Na obrazovkách nepoužívajte čistiace prostriedky s obsahom bielidla. Môže dôjsť k poškodeniu ich povrchu.

**UPOZORNENIE**

Na čistenie obrazoviek displeja používajte tkaninu z mikrovlákna; nepoužívajte papierové utierky.

**UPOZORNENIE**

Nedotýkajte sa obrazoviek ostrými predmetmi. Pri čistení obrazoviek tiež dávajte pozor, aby ste nepoškriabali ich čelnú plochu.

**UPOZORNENIE**

Pri čistení ovládacieho panela systému, obrazoviek a klávesnice dbajte na to, aby sa roztok nedostal pod vonkajší kryt. Nekvapnite ani nestriekajte kvapalinu na ovládacie prvky, dovnútra krytu systému ani do zásuviek sondy.

**UPOZORNENIE**

Nestriekajte dezinfekčný prostriedok priamo na povrch systému. Pri utieraní systému nedovoľte, aby sa dezinfekčný prostriedok hromadil na jeho povrchu alebo po ňom stekal. V oboch prípadoch by mohol preniknúť do systému a poškodiť ho. Na takto vzniknuté škody sa nevzťahuje záruka. Použite iba mierne navlhčenú tkaninu alebo aplikátor.

**UPOZORNENIE**

Ak používate na dezinfekciu roztok izopropylalkoholu, skontrolujte, či koncentrácia roztoku nepresahuje hodnotu 70 %. Roztoky s koncentráciou alkoholu vyššou ako 70 % spôsobujú poškodenie produktov.

Čistenie systému a zariadenia EKG

Tieto informácie sa týkajú všetkých systémov s výnimkou systémov Lumify, ktoré sú opísané v časti „[Údržba systému Lumify](#)“ na strane 28.

1. Pred čistením vypnite systém a odpojte napájací kábel od zdroja napájania a skontrolujte, či sú zaistené brzdy systému.
2. Čistenie obrazoviek:
 - a. Odstráňte prach mäkkou tkaninou nepúšťajúcou chlípky. Spoločnosť Philips odporúča používať tkaninu z mikrovlákn.
 - b. Používajte tekutý prípravok na čistenie obrazoviek špeciálne určený pre obrazovky LCD. Tekutý prípravok nastriekajte na čistiacu tkaninu a utrite obrazovku. Môžete tiež použiť vopred navlhčené utierky na obrazovky.
 - c. Obrazovku utrite dosucha pomocou čistej tkaniny nepúšťajúcej chlípky.
3. Pri čistení ovládacieho panela pomocou vatového tampónu alebo špáradla odstráňte pevné častice zachytené okolo klávesov alebo ovládacích prvkov. Postupujte opatrne, aby ste ich nezatlačili do krytu systému. Utrite systém mäkkou tkaninou navlhčenou mydlovým roztokom.

4. Ostatné vonkajšie povrchy systému a vozíka poutierajte mäkkou tkaninou navlhčenou vodou a mydlom:

- Farbené a plastické povrchové plochy
- Kmeňové káble, zvody a elektródy EKG

Na zaschnuté škrvny alebo atrament môžete použiť 70 % roztok izopropylalkoholu, no potom umyte povrch mydlom a vodou.

5. Odstráňte všetky usadeniny pomocou tkaniny navlhčenej čistenou vodou.
6. Zariadenie osušte, aby ste zabránili prípadnej korózii.

Ak sa zariadenie dostalo do kontaktu s krvou alebo infekčným materiálom, pozrite si časti „[Dezinfekcia a čistenie povrchových plôch a zariadenia na EKG](#)“ na strane 27 a „[Kontrola infekcií](#)“ na strane 17.

Dezinfekcia a čistenie povrchových plôch a zariadenia na EKG

Pred dezinfekciou systému a zariadenia EKG si prečítajte časť „[Dezinfekčné a čistiace prostriedky pre povrchové plochy systému](#)“ na strane 22.

Tieto informácie sa týkajú všetkých systémov s výnimkou systémov Lumify, ktoré sú opísané v časti „[Údržba systému Lumify](#)“ na strane 28.

1. Pred čistením a dezinfekciou vypnite systém, odpojte napájací kábel od zdroja napájania a skontrolujte, či sú brzdy systému zaistené.
2. Pri čistení systému dodržiavajte postupy uvedené v časti „[Čistenie systému a zariadenia EKG](#)“ na strane 26.
3. Vyberte dezinfekčný prostriedok kompatibilný so systémom a postupujte podľa pokynov týkajúcich sa prípravy, teploty a koncentrácie roztoku uvedených na štítku. Ak používate hotový roztok, uistite sa, že ešte neuplynul dátum jeho spotreby.
4. Utrite povrch systému pomocou dezinfekčného prostriedku, pričom dodržiavajte pokyny týkajúce sa dĺžky použitia, koncentrácie roztoku a dĺžky kontaktu s dezinfekčným prostriedkom uvedené na štítku. Zabezpečte primeranú koncentráciu roztoku a dĺžku kontaktu zodpovedajúcu aplikácii v daných klinických podmienkach.
5. Zariadenie osušte, aby ste zabránili prípadnej korózii.

Údržba systému Lumify

Ste zodpovední za vhodné čistenie a dezinfekciu vášho inteligentného zariadenia kompatibilného so systémom Lumify v súlade s pokynmi výrobcu zariadenia a zásadami vašej inštitúcie pre čistenie a dezinfekciu zdravotníckych pomôcok.



VÝSTRAHA

V prípade vnútornej kontaminácie inteligentného zariadenia kompatibilného so systémom Lumify telesnými tekutinami obsahujúcimi patogény musíte o tejto skutočnosti okamžite informovať príslušného servisného pracovníka spoločnosti Philips. Vnútorné komponenty zariadenia nie je možné dezinfikovať. V prípade vnútornej kontaminácie sa zariadenie musí zlikvidovať ako materiál predstavujúci biologické riziko v súlade s miestnymi alebo federálnymi zákonmi.

Čistenie guľôčkového ovládača

Pravidelné čistenie guľôčkového ovládača predlžuje čas jeho použiteľnosti a znižuje potrebu servisných zásahov.

1. Prstami odskrutkujte krúžok obklopujúci guľôčkový ovládač.
2. Vyberte guľôčku z montážneho priestoru.
3. Vyčistite guľôčkový ovládač a montážny priestor pomocou tkaniny, z ktorej sa neuvoľňujú vlákna, alebo pomocou malej kefy.
4. Vložte guľôčku späť do montážneho priestoru.
5. Prstami naskrutkujte späť krúžok okolo guľôčkového ovládača.

Čistenie vzduchového filtra systému

Vzduchový filter systému je nutné každý týždeň skontrolovať a podľa potreby vyčistiť. Ak sa rozhodnete vyčistiť vzduchový filter mydlom a vodou, môžete počas schnutia vzduchového filtra nainštalovať náhradný filter. Ak si chcete objednať ďalšie vzduchové filtre, zavolajte na telefónne číslo spoločnosti Philips 800-722-9377 (v Severnej Amerike) alebo sa obráťte na miestneho zástupcu spoločnosti Philips Ultrasound (mimo Severnej Ameriky).



VÝSTRAHA

Pred vykonaním údržby alebo čistenia systému vždy najprv vypnite systém a potom ho odpojte od zdroja napájania.



UPOZORNENIE

Pred demontážou vzduchového filtra vypnite napájanie. Bez nainštalovaného vzduchového filtra nezapínajte napájanie.



UPOZORNENIE

Pred namontovaním vzduchového filtra sa uistite, že je suchý. Založením mokrého alebo vlhkého vzduchového filtra môžete systém poškodiť.



UPOZORNENIE

Pred začiatkom čistenia vzduchového filtra skontrolujte, či sú brzdy systému zaistené.

1. Nájdite rukoväť vzduchového filtra.
2. Ťahajte rukoväť vzduchového filtra priamo von, kým sa filter úplne neodstráni zo systému.

3. Skontrolujte filter. Podľa stavu vzduchového filtra ho vyčistíte vysávačom alebo opláchnite vodou. Ak je filter opotrebovaný alebo sa nedá vyčistiť, vymeňte ho za náhradný filter.
4. Pri opätovnom zakladaní filter zasuňte na jeho miesto.
5. Ďalšie postupy týkajúce sa systému, ako napríklad vynulovanie stavu údržby filtra, nájdete v *Používateľskej príručke* k vášmu systému.

Čistenie a dezinfekcia adaptéra striedavého prúdu



UPOZORNENIE

Adaptér striedavého prúdu neponárajte.



UPOZORNENIE

Adaptér striedavého prúdu chráňte pred vlhkosťou a tekutinami. Na adaptér nelejte ani nestriekajte tekutiny.

1. Adaptér striedavého prúdu pred čistením odpojte od systému a vytiahnite zo sieťovej zásuvky.
2. Utrite adaptér striedavého prúdu suchou tkaninou. Ak je potrebné očistiť škvryny, utrite ich tkaninou navlhčenou v mydlovom roztoku.
3. Pomocou vatového tampónu alebo špáradla odstráňte pevné častice, aby sa nezatlačili do adaptéra.
4. V prípade potreby dezinfekcie použite na utretie utierku alebo tkaninu navlhčenú v alkohole.
5. Pred pripojením adaptéra striedavého prúdu k systému alebo do sieťovej zásuvky ho dôkladne utrite suchou tkaninou.

4 Starostlivosť o sondy

Všetky sondy Philips si vyžadujú správnu starostlivosť, čistenie a manipuláciu. V tejto časti nájdete informácie a pokyny týkajúce sa efektívneho čistenia, dezinfekcie a sterilizácie sond kompatibilných s vaším ultrazvukovým systémom Philips. Tieto pokyny vám súčasne pri čistení, dezinfekcii a sterilizácii pomôžu chrániť zariadenie pred poškodením, ktoré by mohlo zrušiť platnosť záruky.

Primeraná starostlivosť zahŕňa kontrolu, čistenie a podľa potreby dezinfekciu alebo sterilizáciu. Sondy sa musia pred každým použitím očistiť. Pred každým použitím starostlivo skontrolujte všetky časti sondy. Skontrolujte, či sa na nich nenachádzajú žiadne praskliny alebo iné poškodenia, ktoré ohrozujú celistvosť sondy. Každé poškodenie ohláste zástupcovi spoločnosti Philips a sondu ďalej nepoužívajte.

Informácie o géloch, ktoré sú kompatibilné so sondami systému, nájdete v časti „[Ultrazvukové vodivé gély](#)“ na strane 84.

Metódy starostlivosti o sondy

Pri výbere vhodnej metódy starostlivosti o sondu musíte najskôr určiť klasifikáciu sondy na základe jej použitia. Metóda starostlivosti rozhoduje o vhodnom dezinfekčnom prostriedku pre danú sondu. Podrobnosti o kompatibilných dezinfekčných prostriedkoch nájdete v časti „[Dezinfekčné prostriedky na čistenie systémov a sond](#)“. Pri použití dezinfekčných a čistiacich prostriedkov vždy postupujte podľa pokynov výrobcu.

POZNÁMKA

Spoločnosť Philips odporúča rovnakú úroveň čistenia, dezinfekcie a sterilizácie medzi použitiami bez ohľadu na to, či sa bude zariadenie znova používať u rovnakého alebo iného pacienta.

Metódy starostlivosti podľa typu sondy

Použitie sondy, ktorá nie je určená na TEE	Príklad	Klasifikácia	Metóda starostlivosti
Prichádza do kontaktu s neporušenou pokožkou	Zakrivené, lineárne, xMATRIX, a sektorové sondy	Bez rozhodujúceho vplyvu	Dezinfekcia nižšej úrovne (pozrite si časť „Dezinfekcia s nižšou úrovňou účinnosti pre sondy, ktoré nie sú určené na TEE“ na strane 44)
Prichádza do styku so sliznicami	Endokavitálna	Čiastočne rozhodujúci význam	Dezinfekcia vyššej úrovne (pozrite si časť „Dezinfekcia vyššej úrovne pre sondy, ktoré nie sú určené na TEE“ na strane 46) ¹
Prichádza do kontaktu s inak sterilnými tkanivami	Intraoperačné a laparoskopické	Rozhodujúci význam	Dezinfekcia vyššej úrovne alebo sterilizácia (pozrite si časť „Dezinfekcia vyššej úrovne pre sondy, ktoré nie sú určené na TEE“ na strane 46 alebo „Sterilizácia sond, ktoré nie sú určené na TEE“ na strane 49)

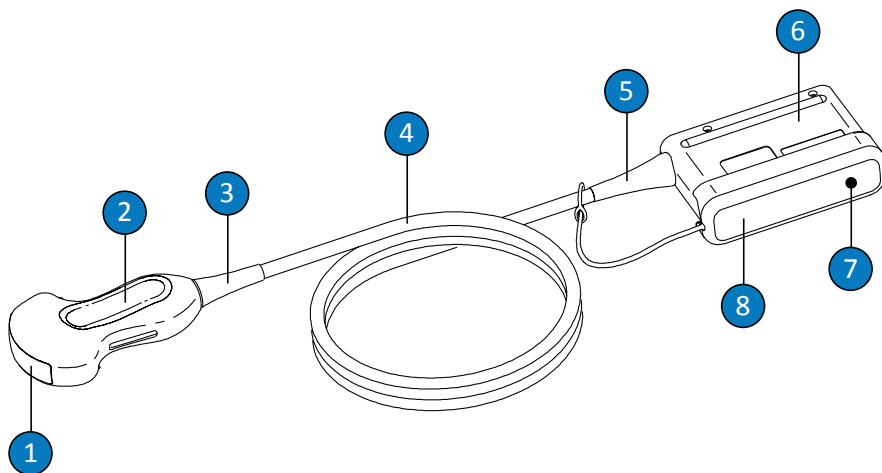
Použitie sondy na USB	Príklad	Klasifikácia	Metóda starostlivosti
Prichádza do kontaktu s neporušenou pokožkou	Zakrivené, lineárne a sektorové USB sondy	Bez rozhodujúceho vplyvu	Dezinfekcia nižšej úrovne (pozrite si časť „Dezinfekcia s nižšou úrovňou účinnosti pre sondy na USB“ na strane 62)
Prichádza do kontaktu so sterilnými tkanivami	Zakrivené, lineárne a sektorové USB sondy	Čiastočne rozhodujúci význam	Dezinfekcia vyššej úrovne alebo sterilizácia (pozrite si časť „Dezinfekcia vyššej úrovne pre sondy na USB“ na strane 64 alebo „Sterilizácia sond na USB“ na strane 67) ¹
Použitie sondy na TEE	Príklad	Klasifikácia	Metóda starostlivosti
Prichádza do kontaktu so sliznicami	Transezofagálne (TEE)	Čiastočne rozhodujúci význam	Dezinfekcia vyššej úrovne alebo sterilizácia (pozrite si časť „Dezinfekcia vyššej úrovne a sterilizácia sond na TEE (ohybná časť a distálny koniec)“ na strane 83) ¹

1. Dezinfekcia vyššej úrovne a používanie sterilného gélu a návleku na sondu, ako je opísané v pokynoch podaných s návlekom na sondu, je prijateľný spôsob kontroly infekcií pre ultrazvukové sondy. Pozrite si dokument s pokynmi úradu FDA „Information for Manufacturers Seeking Marketing Clearance of Diagnostic Ultrasound Systems and Transducers“, aktualizovaný 9. septembra 2008, na tejto webovej stránke: www.fda.gov/downloads/MedicalDevices/DeviceRegulationandGuidance/GuidanceDocuments/UCM070911.pdf

Starostlivosť o sondy, ktoré nie sú určené na TEE

Tieto informácie sa týkajú všetkých sond, ktoré nie sú určené na TEE, s výnimkou sond s konektormi USB. Pokyny týkajúce sa sond USB nájdete v časti „Starostlivosť o sondy na USB“ na strane 53.

Nasledujúce témy vysvetľujú, ako čistiť, dezinfikovať a sterilizovať sondy, ktoré nie sú určené na TEE. Ak chcete určiť správnu metódu starostlivosti pre danú sondu, pozrite si časť „Metódy starostlivosti o sondy“ na strane 31. Na tomto obrázku sú označené komponenty sond, ktoré nie sú určené na TEE.



Komponenty sondy, ktorá nie je určená na TEE

1	Šošovka sondy (akustické okno)
2	Kryt sondy
3	Predĺžená časť sondy
4	Kábel
5	Predĺžená časť konektora

6	Kryt konektora
7	Elektrické kontakty konektora (pod krytom)
8	Kryt konektora (voliteľný)

Výstrahy a upozornenia týkajúce sa sond, ktoré nie sú určené na TEE

Počas čistenia, dezinfekcie a sterilizácie a pri použití dezinfekčných prostriedkov dbajte na nasledujúce výstrahy a upozornenia. Konkrétnejšie výstrahy a upozornenia nájdete v postupoch čistenia a starostlivosti uvedených v tejto časti a na štítkoch čistiacich a dezinfekčných prostriedkov.



VÝSTRAHA

Sondy sa musia pred každým použitím očistiť. Očistenie sondy je kľúčovým krokom pre jej účinnú dezinfekciu a sterilizáciu. Pri použití dezinfekčných prostriedkov vždy postupujte podľa pokynov výrobcu.



VÝSTRAHA

Pri čistení, dezinfekcii a sterilizácii akýchkoľvek zariadení vždy používajte ochranné rukavice a prostriedky chrániace oči.



VÝSTRAHA

Sterilné návleky na sondu a sterilný ultrazvukový vodivý gél sa vyžadujú pri intraoperačných a bioptických vyšetreniach. Ochranné návleky sa odporúčajú pri transrektálnych a intravaginálnych vyšetreniach. V Číne a Japonsku je použitie návlekov na sondy povinné. Spoločnosť Philips odporúča použiť kvalitatívne zodpovedajúce návleky.

**VÝSTRAHA**

Sterilné návleky na sondy sú určené len na jedno použitie a nesmú sa používať opakovane.

**VÝSTRAHA**

Pri intraoperačných aplikáciách (iných ako TEE alebo endoskopia) sa pri sondách používaných so sterilným gélom a sterilným ochranným návlekom môžu využívať postupy pre dezinfekciu vyššej úrovne alebo sterilizáciu.

**VÝSTRAHA**

Dezinfekčné prostriedky sa odporúčajú na základe ich chemickej compatibility s materiálmi, z ktorých sú produkty vyrobené, nie z dôvodu ich biologickej účinnosti. Informácie o biologickej účinnosti dezinfekčných prostriedkov nájdete v pokynoch a odporúčaniach ich výrobcu, dokumentoch Federálneho úradu Spojených štátov pre potraviny a lieky (FDA) a amerických centier pre kontrolu chorôb (CDC).

**VÝSTRAHA**

Požadovaná úroveň dezinfekcie zariadenia závisí od druhu tkaniva, s ktorým počas používania príde do kontaktu, a typu použitej sondy. Uistite sa, že používate dezinfekčný prostriedok vhodný pre daný typ sondy a jej využitie. Informácie o požadovaných úrovniach dezinfekcie nájdete v časti „**Metódy starostlivosti o sondy**“ na strane 31. Súčasne si prečítajte pokyny uvedené na štítku dezinfekčného prostriedku a odporúčania Asociácie odborníkov v oblasti kontroly infekcií (APIC), Federálneho úradu Spojených štátov pre potraviny a lieky (FDA) a amerických centier pre kontrolu chorôb (CDC).



VÝSTRAHA

Pri sterilizácii sondy zabezpečte koncentráciu sterilizačného roztoku a dĺžku kontaktu zodpovedajúcu procesu sterilizácie. Vždy postupujte presne podľa pokynov výrobcu.



VÝSTRAHA

Ak používate hotový roztok, uistite sa, že ešte neuplynul dátum jeho spotreby.



VÝSTRAHA

Postupujte podľa pokynov výrobcu dezinfekčného prostriedku.



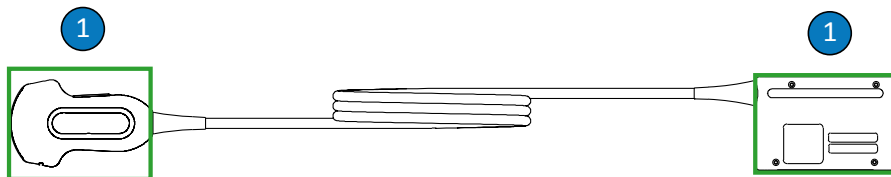
UPOZORNENIE

Použitím neodporúčaného dezinfekčného prostriedku, nesprávnej koncentrácie roztoku či ponorením sondy hlbšie alebo na dlhší čas, ako sú odporúčané hodnoty, môžete sondu poškodiť alebo zafarbiť, čím zároveň ukončíte platnosť záruky.



UPOZORNENIE

Pri sondách, ktoré nie sú určené na TEE, jediné časti, ktoré možno čistiť izopropylalkoholom, sú kryt konektora, kryt sondy a šošovka (akustické okno). Uistite sa, že daný roztok obsahuje 70 a menej percent alkoholu. Žiadnu inú časť sondy nečistite izopropylalkoholom (vrátane káblov alebo predĺžených častí), keďže môže poškodiť dané časti sondy. Na takéto poškodenie sa nevzťahuje záruka ani servisná zmluva.



Časti sond, ktoré nie sú určené na TEE, kompatibilné s alkoholom

- 1 Jediné časti, ktoré možno čistiť 70 % roztokom izopropylalkoholu, sú kryt konektora, kryt sondy a šošovka. Chráňte neutesené časti sondy pred preniknutím tekutiny do ich vnútra. Povrch šošovky čistite jemným utieraním alebo prikladaním utierky. Agresívne utieranie alebo drhnutie môže poškodiť šošovku.



UPOZORNENIE

Pri použití enzymatického čistiaceho prostriedku používajte správnu koncentráciu a sondu následne dôkladne opláchnite. Enzymatické čistiace prostriedky sú všeobecne kompatibilné.



UPOZORNENIE

Čistenie alebo dezinfekcia sondy, káblov alebo kryt konektora iným spôsobom, ako je opísané v tomto dokumente, môže spôsobiť poškodenie zariadenia a ukončiť platnosť záruky.



UPOZORNENIE

Chráňte sondy a káble pred kontaktom s ostrými predmetmi, napríklad nožnicami, skalpelom alebo kauterizačným nožom.



UPOZORNENIE

Pri manipulácii so sondou dajte pozor, aby nenarazila na tvrdý povrch.



UPOZORNENIE

Na čistenie sondy nepoužívajte chirurgickú kefku. Sondu môže poškodiť i jemná kefka.



UPOZORNENIE

Štítok krytu konektora nečistite kefou.



UPOZORNENIE

Na čistenie sondy nepoužívajte papierové ani abrazívne produkty. Poškadzujú jemnú šošovku (akustické okno) sondy. Pri používaní abrazívnych priemyselných obrúskov ako Wypall X60 môže dôjsť k poškodeniu šošovky.



UPOZORNENIE

Pri čistení, dezinfekcii a sterilizácii sondy otočte sondu, kryt konektora alebo kábel tak, aby ich časti, ktoré musia zostať suché, boli vyššie než mokré časti. Počkajte, kým sa neusušia všetky časti. Ochráňte tak neutesnené časti sondy pred preniknutím tekutiny.

**UPOZORNENIE**

Pri čistení a dezinfekcii sond dajte pozor, aby sa žiadne tekutiny nedostali do konektora cez elektrické kontakty, predĺženú časť, kryt konektora alebo oblasti okolo rukoväti blokovacej páky. Dajte pozor, aby sa žiadne tekutiny nedostali do rukoväte alebo riadiaceho mechanizmu sond na TEE. Pri utieraní alebo sprejovaní krytu konektora alebo rukoväte ošetrujte len vonkajšie povrchy. Ak je k dispozícii kryt konektora, umiestnite jeho chránič na elektrické kontakty, aby ste ich chránili pred vniknutím tekutiny. Na poškodenie v dôsledku vniknutia tekutiny do týchto častí sa nevzťahuje záruka ani servisná zmluva.

**UPOZORNENIE**

Sondu nikdy nesterilizujte pomocou autoklávy, gama žiarenia, plynu, pary ani tepla. Mohli by ste ju vážne poškodiť. Na poškodenie, ktorému možno predísť, sa nevzťahuje záruka ani servisná zmluva.

**UPOZORNENIE**

Nevystavujte sondu na dlhší čas čistiacim a dezinfekčným prostriedkom. Dodržiavajte minimálny čas vystavenia sondy čistiacim a dezinfekčným prostriedkom, ktorý odporúča ich výrobca.

**UPOZORNENIE**

Pred uskladnením sond skontrolujte, či sú úplne suché. Ak treba šošovku (akustické okno) sondy po čistení osušiť, použite na tento účel jemnú tkaninu a šošovku osušte jemným prikladaním tkaniny. Agresívne utieranie alebo drhnutie môže poškodiť šošovku.

Minimalizácia účinkov zvyškového dezinfekčného prostriedku

Ak používate dezinfekčný prostriedok na báze OPA (orto-ftalaldehyd), môžu sa na sonde ukladať jeho zvyšky, ak nebudete postupovať presne podľa pokynov výrobcu.

V záujme minimalizovania vplyvu zvyškov OPA alebo iných dezinfekčných prostriedkov postupujte nasledovne:

- Opatrne postupujte presne podľa pokynov výrobcu dezinfekčného prostriedku. Výrobca prostriedku Cidex OPA napríklad odporúča sondy trikrát opláchnuť v čistej vode.
- Dodržiavajte minimálny čas vystavenia sondy dezinfekčnému prostriedku, ktorý odporúča jeho výrobca. Výrobca prostriedku Cidex OPA napríklad odporúča minimálne 12 minút.

Čistenie sond, ktoré nie sú určené na TEE, káblov a konektorov

Tieto všeobecné postupy pri čistení treba dodržiavať pri všetkých kábloch, konektoroch a sondách, ktoré nie sú určené na TEE.

Všetky sondy sa musia po každom použití očistiť. Očistenie sondy je kľúčovým krokom pre jej účinnú dezinfekciu a sterilizáciu. Pred čistením sondy si prečítajte časť „Bezpečnosť“ a „Výstrahy a upozornenia týkajúce sa sond, ktoré nie sú určené na TEE“ na strane 35.

Po čistení musíte dezinfikovať alebo sterilizovať sondy, ktoré nie sú určené na TEE, podľa príslušných postupov:

- „Dezinfekcia s nižšou úrovňou účinnosti pre sondy, ktoré nie sú určené na TEE“ na strane 44
- „Dezinfekcia vyššej úrovne pre sondy, ktoré nie sú určené na TEE“ na strane 46
- „Sterilizácia sond, ktoré nie sú určené na TEE“ na strane 49



VÝSTRAHA

Pri čistení, dezinfekcii a sterilizácii akýchkoľvek zariadení vždy používajte ochranné rukavice a prostriedky chrániace oči.

Odporúčané príslušenstvo:

- Mäkká navlhčená tkanina alebo špongia, ktorá nepoškriabe povrch
 - Kompatibilné čistiace prostriedky a obrúsky na sondu, kábel a konektor (odporúčajú sa enzymatické čistiace prostriedky)
 - Suché utierky nepúšťajúce chlípky
1. Po každom vyšetrení pacienta utrite zo sondy ultrazvukový vodivý gél pomocou mäkkej utierky navlhčenej v pitnej vode alebo schválenom čistiacom alebo dezinfekčnom prostriedku alebo pomocou schváleného vopred vlhčeného čistiaceho alebo dezinfekčného obrúska. Gél zo šošovky očistite jemným utieraním alebo prikladaním utierky. Zoznam kompatibilných čistiacich a dezinfekčných prostriedkov nájdete v časti *Dezinfekčné prostriedky a čistiace roztoky na čistenie ultrazvukových systémov a sond*, ktorá je k dispozícii v dokumentácii priloženej k vášmu systému alebo na webovej stránke „Transducer and System Care“:

www.philips.com/transducercare

Pri príprave roztoku a pokynov týkajúcich sa jeho teploty, koncentrácie a dĺžky kontaktu postupujte podľa informácií na štítku. Zabezpečte primeranú koncentráciu roztoku a dĺžku kontaktu zodpovedajúce využitiu zariadenia v daných klinických podmienkach. Ak používate hotový roztok, uistite sa, že ešte neuplynul dátum jeho spotreby.

2. Odpojte sondu od systému a odstráňte všetko príslušenstvo, ktoré je pripojené k sonde alebo ju zakrýva. Ak je k dispozícii kryt konektora, zasuňte ho na konektor, aby ste kontakty chránili pred striekajúcimi tekutinami.
3. Odstráňte všetok zvyšný gél zo sondy a šošovky pod prúdom vody pomocou mäkkej špongie alebo rukou navlečenou v rukavici. Ak nemáte k dispozícii tečúcu vodu, použite predvlhčenú mäkkú tkaninu, ako napríklad splachovateľný čistiaci obrúsok. Gél zo šošovky očistite jemným utieraním alebo prikladaním utierky.

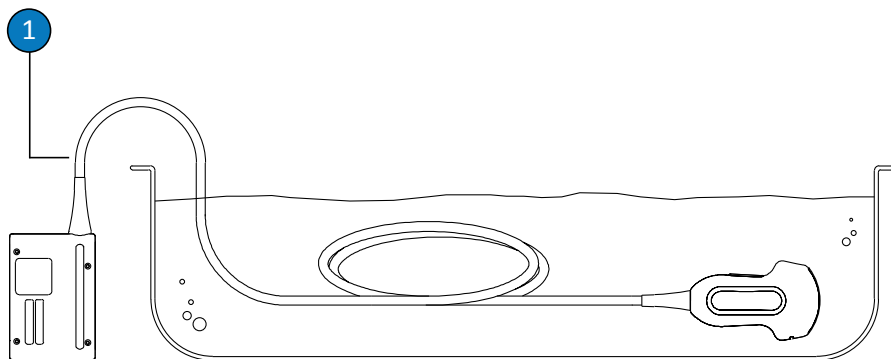
Pri čistení konektora dajte pozor, aby sa žiadne tekutiny nedostali do konektora cez elektrické kontakty, predĺženú časť, kryt konektora alebo oblasti okolo rukoväti blokovacej páky. Pri utieraní alebo sprejovaní konektora ošetrujte len vonkajšie povrchy krytu konektora.

4. Pomocou mäkkej tkaniny navlhčenej v slabom mydlovom alebo enzymatickom čistiacom prostriedku (podľa pokynov výrobcu) odstráňte akúkoľvek hmotu alebo telové tekutiny, ktoré zostali na sonde, kábli alebo konektore. Enzymatické čistiace prostriedky sú všeobecne kompatibilné.
5. Šošovku nečistite utieraním, ale jemným prikladaním utierky.
6. Usadené zvyšky čistiaceho prostriedku a iných látok odstránite pomocou čistiacich obrúskov podľa pokynov výrobcu alebo opláchnutím sondy až po bod ponorenia zobrazený na obrázku pod týmto postupom. Konektor, pružnú časť konektora ani úsek kábla do 5 cm (2 palcov) od predĺženej časti konektora neponárajte. (Až do 5 cm od predĺženej časti je maximálny povolený bod ponorenia kábla – ak to nie je potrebné, nemusíte ponárať kábel po tento bod.)

POZNÁMKA

Ak použijete čistiace obrúsky, možno nebude potrebné opláchnuť sondu vodou. Vždy postupujte podľa odporúčaní na štítku výrobku.

7. Nechajte sondu vyschnúť alebo osušte mäkkou tkaninou. Šošovku pri vysúšaní nečistite utieraním, ale jemným prikladaním tkaniny.
8. Skontrolujte zariadenie a kábel, či sa na nich nenachádzajú poškodenia ako praskliny, rozštiepené miesta, ostré okraje alebo nerovnosti. Poškodené zariadenie ďalej nepoužívajte a obráťte sa na zástupcu spoločnosti Philips.



Bod ponorenia sond, ktoré nie sú určené na TEE

- 1 Neponárajte za tento bod, do 5 cm (2 palcov) od predĺženej časti. Toto je maximálny povolený bod ponorenia kábla – ak to nie je potrebné, nemusíte ponárať kábel po tento bod.

Dezinfekcia s nižšou úrovňou účinnosti pre sondy, ktoré nie sú určené na TEE

Pri dezinfekcii s nižšou úrovňou účinnosti pre sondy, ktoré nie sú určené na TEE, sa používa metóda sprejovania alebo utierania dezinfekčným prostriedkom s nízkou alebo strednou úrovňou účinnosti. Pred týmto postupom si preštudujte varovania a upozornenia uvedené v časti „Bezpečnosť“ a „Výstrahy a upozornenia týkajúce sa sond, ktoré nie sú určené na TEE“ na strane 35 a dodržiavajte nasledujúce opatrenia.



VÝSTRAHA

Pri čistení, dezinfekcii a sterilizácii akýchkoľvek zariadení vždy používajte ochranné rukavice a prostriedky chrániace oči.



UPOZORNENIE

Pri čistení a dezinfekcii sond dajte pozor, aby sa žiadne tekutiny nedostali do konektora cez elektrické kontakty, predĺženú časť, kryt konektora alebo oblasti okolo rukoväti blokovacej páky. Dajte pozor, aby sa žiadne tekutiny nedostali do rukoväte alebo riadiaceho mechanizmu sond na TEE. Pri utieraní alebo sprejovaní krytu konektora alebo rukoväte ošetrujte len vonkajšie povrchy. Ak je k dispozícii kryt konektora, umiestnite jeho chránič na elektrické kontakty, aby ste ich chránili pred vniknutím tekutiny. Na poškodenie v dôsledku vniknutia tekutiny do týchto častí sa nevzťahuje záruka ani servisná zmluva.

POZNÁMKA

Sondy možno dezinfikovať utieraním tkaninou s dezinfekčným prostriedkom iba v prípade, že informačný štítok daného prostriedku udáva tento spôsob použitia.

Odporúčané príslušenstvo:

- Mäkká navlhčená tkanina alebo špongia, ktorá nepoškriabe povrch
 - Kompatibilné dezinfekčné prostriedky s nízkou alebo strednou úrovňou účinnosti na čistenie sondy, kábla, predĺženej časti a konektora
 - Suché, sterilné utierky nepúšťajúce chĺpky
1. Pri čistení sond a káblov dodržiavajte postupy uvedené v časti „[Čistenie sond, ktoré nie sú určené na TEE, káblov a konektorov](#)“ na strane 41. Dodržiavajte všetky výstrahy a upozornenia.
 2. Po čistení zvolte dezinfekčné prostriedky s nízkou alebo strednou úrovňou účinnosti, kompatibilné so sondou, káblom a konektorom. Zoznam dezinfekčných prostriedkov nájdete v časti *Dezinfekčné prostriedky a čistiace roztoky na čistenie ultrazvukových systémov a sond*, ktorá je k dispozícii v dokumentácii priloženej k vášmu systému alebo na webovej stránke „Transducer and System Care“:

www.philips.com/transducercare

Pri príprave roztoku a pokynov týkajúcich sa jeho teploty, koncentrácie a dĺžky kontaktu postupujte podľa informácií na štítku. Zabezpečte primeranú koncentráciu roztoku a dĺžku kontaktu zodpovedajúce využitiu zariadenia v daných klinických podmienkach. Ak používate hotový roztok, uistite sa, že ešte neuplynul dátum jeho spotreby.

3. Sondu, kábel, predĺženú časť a konektor utrite pomocou dezinfekčného prostriedku alebo naneste dezinfekčný prostriedok sprejom, pričom dodržiavajte pokyny týkajúce sa teploty, dĺžky použitia a dĺžky kontaktu kábla s dezinfekčným prostriedkom uvedené na štítku. Dávajte pozor, aby sa dezinfekčný roztok nedostal dovnútra zariadenia alebo konektora. Pri dezinfekcii krytu konektora utieraním alebo pomocou spreja ošetrte len vonkajšie povrchy a dajte pozor, aby sa žiadny druh tekutiny nedostal do konektora cez predĺženú časť, elektrické kontakty alebo oblasti okolo rukoväti blokovacej páky.
4. Nechajte sondu vyschnúť alebo osušte mäkkou tkaninou. Šošovku pri vysúšaní nečistite utieraním, ale jemným prikladaním tkaniny.
5. Sondu skontrolujte, či sa na nej nenachádzajú znaky poškodenia ako praskliny, rozštiepené miesta, netesnosti, ostré okraje alebo nerovnosti. Poškodenú sondu ďalej nepoužívajte a obráťte sa na zástupcu spoločnosti Philips.

Dezinfekcia vyššej úrovne pre sondy, ktoré nie sú určené na TEE

Pri dezinfekcii vyššej úrovne pre sondy, ktoré nie sú určené na TEE, sa zvyčajne používa metóda ponorenia do dezinfekčného prostriedku s vyššou úrovňou účinnosti. Pred týmto postupom si preštudujte varovania a upozornenia uvedené v časti „Bezpečnosť“ a „Výstrahy a upozornenia týkajúce sa sond, ktoré nie sú určené na TEE“ na strane 35 a dodržiavajte nasledujúce opatrenia.



VÝSTRAHA

Pri čistení, dezinfekcii a sterilizácii akýchkoľvek zariadení vždy používajte ochranné rukavice a prostriedky chrániace oči.



UPOZORNENIE

Pri čistení a dezinfekcii sond dajte pozor, aby sa žiadne tekutiny nedostali do konektora cez elektrické kontakty, predĺženú časť, kryt konektora alebo oblasti okolo rukoväti blokovacej páky. Dajte pozor, aby sa žiadne tekutiny nedostali do rukoväte alebo riadiaceho mechanizmu sond na TEE. Pri utieraní alebo sprejovaní krytu konektora alebo rukoväte ošetrujte len vonkajšie povrchy. Ak je k dispozícii kryt konektora, umiestnite jeho chránič na elektrické kontakty, aby ste ich chránili pred vniknutím tekutiny. Na poškodenie v dôsledku vniknutia tekutiny do týchto častí sa nevzťahuje záruka ani servisná zmluva.

POZNÁMKA

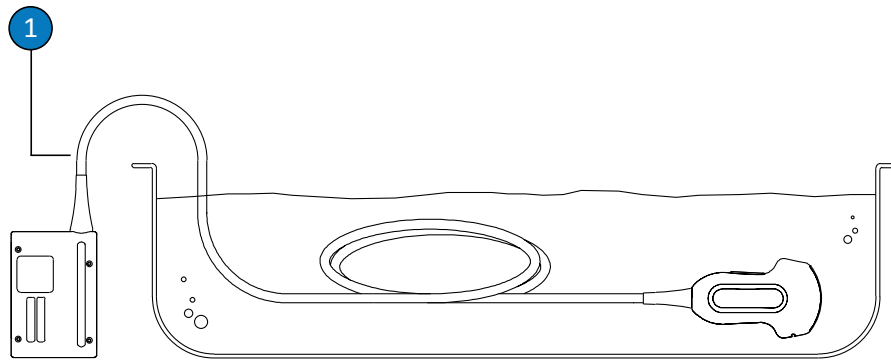
Niektoré dezinfekčné prostriedky nevyžadujú ponorenie a sú kompatibilné s niektorými sondami, ktoré nie sú určené na TEE. Viac informácií o dezinfekčných prostriedkoch s vyššou úrovňou účinnosti nájdete v časti *Dezinfekčné prostriedky a čistiace roztoky na čistenie ultrazvukových systémov a sond*. Ak sa rozhodnete používať tieto dezinfekčné prostriedky, vždy postupujte podľa návodu na použitie. Riadte sa postupmi opísanými v tejto príručke, ktoré zodpovedajú metóde „určeného použitia“ pre vybrané dezinfekčné prostriedky, ako sa uvádza v časti *Dezinfekčné prostriedky a čistiace roztoky na čistenie ultrazvukových systémov a sond*.

Odporúčané príslušenstvo:

- Mäkká navlhčená tkanina alebo špongia, ktorá nepoškriabe povrch
 - Kompatibilné dezinfekčné prostriedky s vyššou úrovňou účinnosti na čistenie sondy, kábla a konektora
 - Nádobu na ponorenie
 - Suché, sterilné utierky nepúšťajúce chlípky
1. Pri čistení sond a káblov dodržiavajte postupy uvedené v časti „[Čistenie sond, ktoré nie sú určené na TEE, káblov a konektorov](#)“ na strane 41. Dodržiavajte všetky výstrahy a upozornenia.

2. Po čistení zvolte roztok dezinfekčného prostriedku s vyššou úrovňou účinnosti kompatibilný so sondou. Zoznam dezinfekčných prostriedkov nájdete v časti *Dezinfekčné prostriedky a čistiace roztoky na čistenie ultrazvukových systémov a sond*, ktorá je k dispozícii v dokumentácii priloženej k vášmu systému alebo na webovej stránke „Transducer and System Care“:
www.philips.com/transducercare
Pri príprave roztoku a pokynov týkajúcich sa jeho teploty, koncentrácie a dĺžky kontaktu postupujte podľa informácií na štítku. Zabezpečte primeranú koncentráciu roztoku a dĺžku kontaktu zodpovedajúce využitiu zariadenia v daných klinických podmienkach. Ak používate hotový roztok, uistite sa, že ešte neuplynul dátum jeho spotreby.
3. Kábel, predĺženú časť a konektor utrite pomocou príslušného dezinfekčného prostriedku pre kábel a konektor alebo naneste dezinfekčný prostriedok sprejom, pričom dodržiavajte pokyny týkajúce sa teploty, dĺžky použitia, koncentrácie roztoku a dĺžky kontaktu s dezinfekčným prostriedkom uvedené na štítku. Dávajte pozor, aby sa dezinfekčný roztok nedostal dovnútra zariadenia alebo konektora.
Pri dezinfekcii krytu konektora utieraním alebo pomocou spreja ošetrujte len vonkajšie povrchy a dajte pozor, aby sa žiadny druh tekutiny nedostal do konektora cez predĺženú časť, elektrické kontakty alebo oblasti okolo rukoväti blokovacej páky.
4. Ponorte sondu do dezinfekčného prostriedku vhodného pre danú sondu, ako je zobrazené na obrázku za týmto postupom. Konektor, pružnú časť konektora ani úsek kábla do 5 cm (2 palcov) od predĺženej časti konektora neponárajte. (Až do 5 cm od predĺženej časti je maximálny povolený bod ponorenia kábla – ak to nie je potrebné, nemusíte ponárať kábel po tento bod.)
5. Pri dezinfikovaní sond postupujte podľa pokynov týkajúcich sa dĺžky ponorenia, ktoré sa nachádzajú na štítku príslušného prostriedku. Sondu nenamáčajte dlhšie, ako je minimálny čas potrebný pre danú úroveň dezinfekcie.
6. Podľa pokynov, ktoré sa nachádzajú na štítku dezinfekčného prostriedku, opláchnite sondu až po bod ponorenia. Konektor, pružnú časť konektora ani úsek kábla do 5 cm (2 palcov) od predĺženej časti konektora neponárajte. (Až do 5 cm od predĺženej časti je maximálny povolený bod ponorenia kábla – ak to nie je potrebné, nemusíte ponárať kábel po tento bod.)

7. Nechajte sondu vyschnúť alebo osušte sterilnou mäkkou tkaninou. Šošovku pri vysúšaní nečistite utieraním, ale jemným prikladaním tkaniny.
8. Sondu skontrolujte, či sa na nej nenachádzajú znaky poškodenia ako praskliny, rozštiepené miesta, netesnosti, ostré okraje alebo nerovnosti. Poškodenú sondu ďalej nepoužívajte a obráťte sa na zástupcu spoločnosti Philips.



Bod ponorenia sond, ktoré nie sú určené na TEE

- | | |
|---|--|
| 1 | Neponárajte za tento bod, do 5 cm (2 palcov) od predĺženej časti. Toto je maximálny povolený bod ponorenia kábla – ak to nie je potrebné, nemusíte ponárať kábel po tento bod. |
|---|--|

Sterilizácia sond, ktoré nie sú určené na TEE

Sterilizácia sa vyžaduje, ak sonda vstupuje do inak sterilných tkanív bez sterilného návleku. Ak používate sterilný návlek, odporúča sa sterilizácia, ale dostačuje aj dezinfekcia vyššej úrovne. Hlavný rozdiel medzi sterilizáciou a dezinfekciou vyššej úrovne spočíva v dĺžke ponorenia sondy a type použitého dezinfekčného alebo sterilizačného prostriedku.

Ak chcete zistiť, či si sonda vyžaduje sterilizáciu alebo dezinfekciu vyššej úrovne, pozrite si časť „Metódy starostlivosti o sondy“ na strane 31.

Pred vykonaním tohto postupu si prečítajte výstrahy a upozornenia v časti „Bezpečnosť“ a „Výstrahy a upozornenia týkajúce sa sond, ktoré nie sú určené na TEE“ na strane 35.

**VÝSTRAHA**

Pri čistení, dezinfekcii a sterilizácii akýchkoľvek zariadení vždy používajte ochranné rukavice a prostriedky chrániace oči.

**UPOZORNENIE**

Sondu nikdy nesterilizujte pomocou autoklávy, gama žiarenia, plynu, pary ani tepla. Mohli by ste ju vážne poškodiť. Na poškodenie, ktorému možno predísť, sa nevzťahuje záruka ani servisná zmluva.

**UPOZORNENIE**

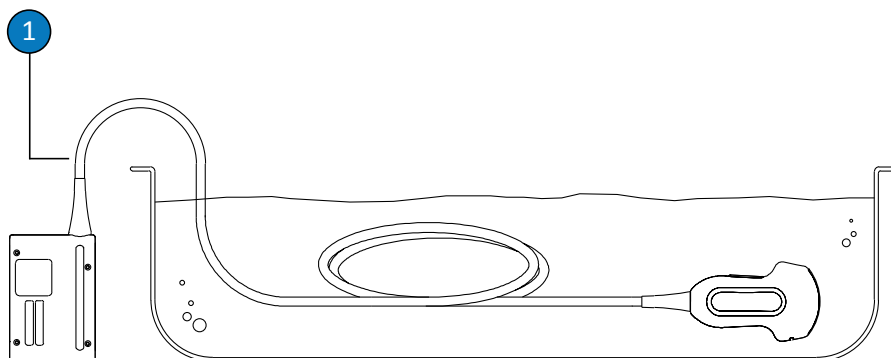
Pri čistení a dezinfekcii sond dajte pozor, aby sa žiadne tekutiny nedostali do konektora cez elektrické kontakty, predĺženú časť, kryt konektora alebo oblasti okolo rukoväti blokovej páky. Dajte pozor, aby sa žiadne tekutiny nedostali do rukoväte alebo riadiaceho mechanizmu sond na TEE. Pri utieraní alebo sprejovaní krytu konektora alebo rukoväte ošetrujte len vonkajšie povrchy. Ak je k dispozícii kryt konektora, umiestnite jeho chránič na elektrické kontakty, aby ste ich chránili pred vniknutím tekutiny. Na poškodenie v dôsledku vniknutia tekutiny do týchto častí sa nevzťahuje záruka ani servisná zmluva.

Odporúčané príslušenstvo:

- Mäkká navlhčená tkanina alebo špongia, ktorá nepoškriabe povrch
- Kompatibilné dezinfekčné prostriedky s vyššou úrovňou účinnosti na čistenie sondy, kábla a konektora
- Kompatibilné sterilizačné prostriedky na sondu a kábel
- Nádobu na ponorenie
- Suché, sterilné utierky nepúšťajúce chĺpky

1. Pri čistení sond a káblov dodržiavajte postupy uvedené v časti „Čistenie sond, ktoré nie sú určené na TEE, káblov a konektorov“ na strane 41.
2. Po čistení zvolte dezinfekčný alebo sterilizačný prostriedok s vyššou úrovňou účinnosti, ktorý je kompatibilný so sondou. Zoznam dezinfekčných a sterilizačných prostriedkov nájdete v časti *Dezinfekčné prostriedky a čistiace roztoky na čistenie ultrazvukových systémov a sond*, ktorá je k dispozícii v dokumentácii priloženej k vášmu systému alebo na webovej stránke „Transducer and System Care“:
www.philips.com/transducercare
Pri príprave roztoku a pokynov týkajúcich sa jeho teploty, koncentrácie a dĺžky kontaktu postupujte podľa informácií na štítku. Zabezpečte primeranú koncentráciu roztoku a dĺžku kontaktu zodpovedajúce využitiu zariadenia v daných klinických podmienkach. Ak používate hotový roztok, uistite sa, že ešte neuplynul dátum jeho spotreby.
3. Kábel, predĺženú časť a konektor utrite pomocou príslušného dezinfekčného prostriedku pre kábel a konektor alebo naneste dezinfekčný prostriedok sprejom, pričom dodržiavajte pokyny týkajúce sa teploty, dĺžky použitia, koncentrácie roztoku a dĺžky kontaktu s dezinfekčným prostriedkom uvedené na štítku. Dávajte pozor, aby sa dezinfekčný roztok nedostal dovnútra zariadenia alebo konektora.
Pri dezinfekcii krytu konektora utieraním alebo pomocou spreja ošetrujte len vonkajšie povrchy a dajte pozor, aby sa žiadny druh tekutiny nedostal do konektora cez predĺženú časť, elektrické kontakty alebo oblasti okolo rukoväti blokovacej páky.
4. Sondu ponorte do sterilizačného roztoku, ako je znázornené na obrázku za týmto postupom. Konektor, pružnú časť konektora ani úsek kábla do 5 cm (2 palcov) od predĺženej časti konektora neponárajte. (Až do 5 cm od predĺženej časti je maximálny povolený bod ponorenia kábla – ak to nie je potrebné, nemusíte ponárať kábel po tento bod.)
5. Pri sterilizácii sond postupujte podľa pokynov o nutnej dĺžke ponorenia nachádzajúcich sa na štítku príslušného prostriedku.
6. Po uplynutí odporúčaného času na sterilizáciu vyberte sondu zo sterilizačného roztoku.

7. Podľa pokynov, ktoré sa nachádzajú na štítku sterilizačného prostriedku, opláchnite sondu v sterilnej vode až po bod ponorenia. Konektor, pružnú časť konektora ani úsek kábla do 5 cm (2 palcov) od predĺženej časti konektora neponárajte. (Až do 5 cm od predĺženej časti je maximálny povolený bod ponorenia kábla – ak to nie je potrebné, nemusíte ponárať kábel po tento bod.)
8. Nechajte sondu vyschnúť alebo osušte sterilnou mäkkou tkaninou. Šošovku pri vysúšaní nečistite utieraním, ale jemným prikladaním tkaniny.
9. Sondu skontrolujte, či sa na nej nenachádzajú znaky poškodenia ako praskliny, rozštiepené miesta, netesnosti, ostré okraje alebo nerovnosti. Poškodenú sondu ďalej nepoužívajte a obráťte sa na zástupcu spoločnosti Philips.

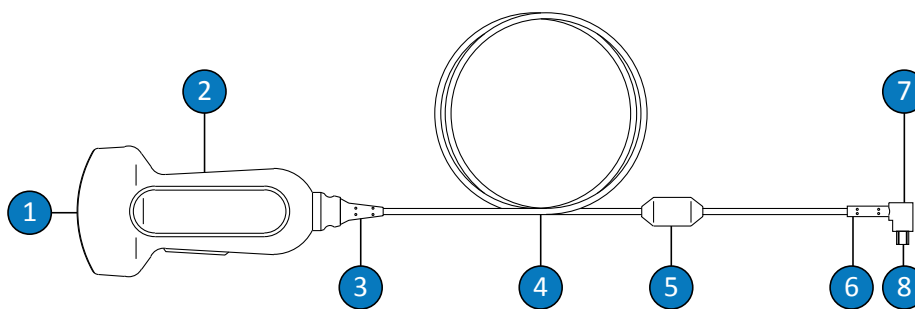


Bod ponorenia sond, ktoré nie sú určené na TEE

- | | |
|---|--|
| 1 | Neponárajte za tento bod, do 5 cm (2 palcov) od predĺženej časti. Toto je maximálny povolený bod ponorenia kábla – ak to nie je potrebné, nemusíte ponárať kábel po tento bod. |
|---|--|

Starostlivosť o sondy na USB

Nasledujúce témy vysvetľujú, ako čistiť, dezinfikovať a sterilizovať sondy s konektormi USB. Ak chcete určiť správnu metódu starostlivosti pre danú sondu, pozrite si časť „[Metódy starostlivosti o sondy](#)“ na strane 31. Na tomto obrázku sú označené komponenty sondy s konektorom USB.



Súčasti sondy na USB

1	Šošovka sondy (akustické okno)
2	Kryt sondy
3	Predĺžená časť sondy
4	Kábel
5	Feritové jadro
6	Predĺžená časť konektora USB
7	Konektor USB
8	Elektrické kontakty

Výstrahy a upozornenia týkajúce sa sond na USB

Počas čistenia a dezinfekcie a pri použití dezinfekčných prostriedkov dbajte na nasledujúce výstrahy a upozornenia. Konkrétnejšie výstrahy a upozornenia nájdete v postupoch čistenia a starostlivosti uvedených v tejto časti a na štítkoch čistiacich a dezinfekčných prostriedkov.



VÝSTRAHA

Sondy sa musia pred každým použitím očistiť. Očistenie sondy je kľúčovým krokom pre jej účinnú dezinfekciu a sterilizáciu. Pri použití dezinfekčných prostriedkov vždy postupujte podľa pokynov výrobcu.



VÝSTRAHA

Pri čistení, dezinfekcii a sterilizácii akýchkoľvek zariadení vždy používajte ochranné rukavice a prostriedky chrániace oči.



VÝSTRAHA

Dezinfekčné prostriedky sa odporúčajú na základe ich chemickej compatibility s materiálmi, z ktorých sú produkty vyrobené, nie z dôvodu ich biologickej účinnosti. Informácie o biologickej účinnosti dezinfekčných prostriedkov nájdete v pokynoch a odporúčaniach ich výrobcu, dokumentoch Federálneho úradu Spojených štátov pre potraviny a lieky (FDA) a amerických centier pre kontrolu chorôb (CDC).

**VÝSTRAHA**

Požadovaná úroveň dezinfekcie zariadenia závisí od druhu tkaniva, s ktorým počas používania príde do kontaktu, a typu použitej sondy. Uistite sa, že používate dezinfekčný prostriedok vhodný pre daný typ sondy a jej využitie. Informácie o požadovaných úrovniach dezinfekcie nájdete v časti „[Metódy starostlivosti o sondy](#)“ na strane 31. Súčasne si prečítajte pokyny uvedené na štítku dezinfekčného prostriedku a odporúčania Asociácie odborníkov v oblasti kontroly infekcií (APIC), Federálneho úradu Spojených štátov pre potraviny a lieky (FDA) a amerických centier pre kontrolu chorôb (CDC).

**VÝSTRAHA**

Ak používate hotový roztok, uistite sa, že ešte neuplynul dátum jeho spotreby.

**VÝSTRAHA**

Postupujte podľa pokynov výrobcu dezinfekčného prostriedku.

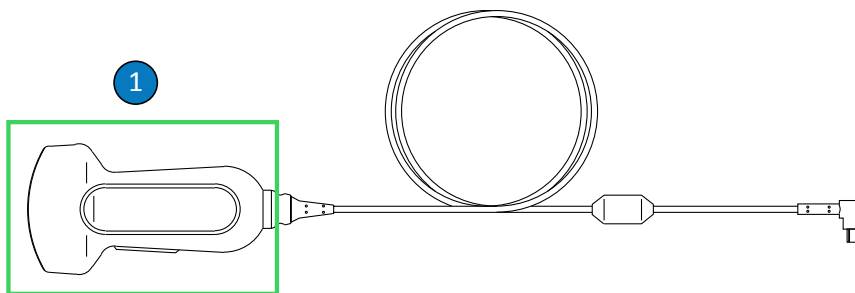
**UPOZORNENIE**

Použitím neodporúčaného dezinfekčného prostriedku, nesprávnej koncentrácie roztoku či ponorením sondy hlbšie alebo na dlhší čas, ako sú odporúčané hodnoty, môžete sondu poškodiť alebo zafarbiť, čím zároveň ukončíte platnosť záruky.



UPOZORNENIE

Jediné časti na sondách s konektormi USB, ktoré možno čistiť izopropylalkoholom, sú kryt sondy a šošovka (akustické okno). Uistite sa, že daný roztok obsahuje 70 a menej percent alkoholu. Žiadnu inú časť sondy nečistite izopropylalkoholom (vrátane káblov, konektorov USB alebo predĺžených častí), keďže môže poškodiť dané časti sondy. Na takéto poškodenie sa nevzťahuje záruka ani servisná zmluva.



Časti sond na USB kompatibilné s alkoholom

- 1 Jediné časti, ktoré možno čistiť 70 % roztokom izopropylalkoholu, sú kryt sondy a šošovka (akustické okno). Chráňte neutesnené časti sondy pred preniknutím tekutiny do ich vnútra. Povrch šošovky čistite jemným utieraním alebo prikladaním utierky. Agresívne utieranie alebo drhnutie môže poškodiť šošovku.



UPOZORNENIE

Pri použití enzymatického čistiaceho prostriedku používajte správnu koncentráciu a sondu následne dôkladne opláchnite. Enzymatické čistiace prostriedky sú všeobecne kompatibilné.

**UPOZORNENIE**

Čistenie alebo dezinfekcia sondy, káblov alebo kryt konektora iným spôsobom, ako je opísané v tomto dokumente, môže spôsobiť poškodenie zariadenia a ukončiť platnosť záruky.

**UPOZORNENIE**

Chráňte sondy a káble pred kontaktom s ostrými predmetmi, napríklad nožnicami, skalpelom alebo kauterizačným nožom.

**UPOZORNENIE**

Pri manipulácii so sondou dajte pozor, aby nenarazila na tvrdý povrch.

**UPOZORNENIE**

Na čistenie sondy nepoužívajte chirurgickú kefku. Sondu môže poškodiť i jemná kefka.

**UPOZORNENIE**

Štítok sondy nečistite kefou.

**UPOZORNENIE**

Na čistenie sondy nepoužívajte papierové ani abrazívne produkty. Poškadzujú jemnú šošovku (akustické okno) sondy. Pri používaní abrazívnych priemyselných obrúskov ako Wypall X60 môže dôjsť k poškodeniu šošovky.

**UPOZORNENIE**

Pri čistení, dezinfekcii a sterilizácii sondy otočte sondu, kryt konektora alebo kábel tak, aby ich časti, ktoré musia zostať suché, boli vyššie než mokré časti. Počkajte, kým sa neusušia všetky časti. Ochráňte tak neutesnené časti sondy pred preniknutím tekutiny.

**UPOZORNENIE**

Pri čistení a dezinfekcii sond dajte pozor, aby sa žiadne tekutiny nedostali do konektora USB cez elektrické kontakty alebo kovové časti. Na poškodenie v dôsledku vniknutia tekutiny do týchto častí sa nevzťahuje záruka ani servisná zmluva.

**UPOZORNENIE**

Počas čistenia a dezinfekcie neodpájajte kábel USB od sondy, aby ste zabránili prieniku tekutín.

**UPOZORNENIE**

Nevystavujte sondu na dlhší čas čistiacim a dezinfekčným prostriedkom. Dodržiavajte minimálny čas vystavenia sondy čistiacim a dezinfekčným prostriedkom, ktorý odporúča ich výrobca.

**UPOZORNENIE**

Pred uskladnením sond skontrolujte, či sú úplne suché. Ak treba šošovku alebo akustické okno sondy po čistení osušiť, použite na tento účel jemnú tkaninu a šošovku osušte jemným prikladaním tkaniny. Agresívne utieranie alebo drhnutie môže poškodiť šošovku.



UPOZORNENIE

Sondy sterilizujte iba pomocou tekutých prostriedkov. Použitím autoklávy, plynu (EtO) alebo iných prostriedkov, ktoré neschválila spoločnosť Philips, sondu poškodíte a ukončíte platnosť poskytovanej záruky.

Minimalizácia účinkov zvyškového dezinfekčného prostriedku

Ak používate dezinfekčný prostriedok na báze OPA (orto-ftalaldehyd), môžu sa na sonde ukladať jeho zvyšky, ak nebudete postupovať presne podľa pokynov výrobcu.

V záujme minimalizovania vplyvu zvyškov OPA alebo iných dezinfekčných prostriedkov postupujte nasledovne:

- Opatrne postupujte presne podľa pokynov výrobcu dezinfekčného prostriedku. Výrobca prostriedku Cidex OPA napríklad odporúča sondy trikrát opláchnuť v čistej vode.
- Dodržiavajte minimálny čas vystavenia sondy dezinfekčnému prostriedku, ktorý odporúča jeho výrobca. Výrobca prostriedku Cidex OPA napríklad odporúča minimálne 12 minút.

Čistenie sond na USB, káblov a konektorov

Tieto všeobecné postupy pri čistení treba dodržiavať pri všetkých kábloch, konektoroch a sondách na USB. Všetky sondy sa musia po každom použití očistiť. Očistenie sondy je kľúčovým krokom pre jej účinnú dezinfekciu a sterilizáciu.

Pred čistením sondy si preštudujte varovania a upozornenia uvedené v časti „Bezpečnosť“ a „Výstrahy a upozornenia týkajúce sa sond na USB“ na strane 54 a dodržiavajte nasledujúce opatrenia.

Po čistení musíte sondy dezinfikovať podľa príslušných postupov:

- „Dezinfekcia s nižšou úrovňou účinnosti pre sondy na USB“ na strane 62
- „Dezinfekcia vyššej úrovne pre sondy na USB“ na strane 64
- „Sterilizácia sond na USB“ na strane 67

**VÝSTRAHA**

Pri čistení, dezinfekcii a sterilizácii akýchkoľvek zariadení vždy používajte ochranné rukavice a prostriedky chrániace oči.

**UPOZORNENIE**

Pri čistení a dezinfekcii sond dajte pozor, aby sa žiadne tekutiny nedostali do konektora USB cez elektrické kontakty alebo kovové časti. Na poškodenie v dôsledku vniknutia tekutiny do týchto častí sa nevzťahuje záruka ani servisná zmluva.

**UPOZORNENIE**

Počas čistenia a dezinfekcie neodpájajte kábel USB od sondy, aby ste zabránili prieniku tekutín.

Odporúčané príslušenstvo:

- Mäkká navlhčená tkanina alebo špongia, ktorá nepoškriabe povrch
 - Kompatibilné čistiace prostriedky a obrúsky na sondu, kábel a konektor (odporúčajú sa enzymatické čistiace prostriedky)
 - Suché utierky nepúšťajúce chlípky
1. Po každom vyšetrení pacienta utrite zo sondy ultrazvukový vodivý gél pomocou mäkkej utierky navlhčenej v pitnej vode alebo schválenom čistiacom alebo dezinfekčnom prostriedku alebo pomocou schváleného vopred vlhčeného čistiaceho alebo dezinfekčného obrúska. Gél zo šošovky očistíte jemným utieraním alebo prikladaním utierky. Zoznam kompatibilných čistiacich a dezinfekčných prostriedkov nájdete v časti *Dezinfekčné prostriedky a čistiace roztoky na čistenie ultrazvukových systémov a sond*, ktorá je k dispozícii v dokumentácii priloženej k vášmu systému alebo na webovej stránke „Transducer and System Care“:
www.philips.com/transducercare

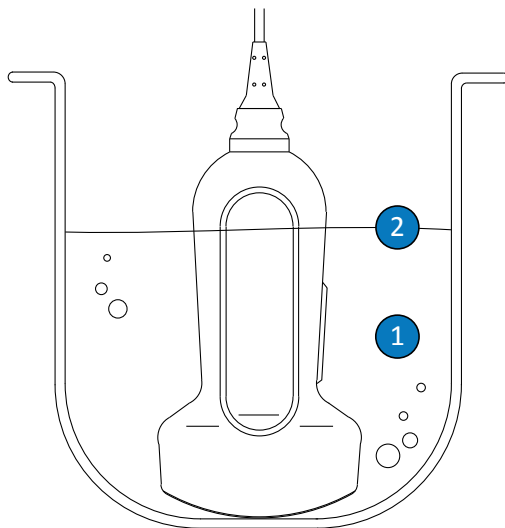
Pri príprave roztoku a pokynov týkajúcich sa jeho teploty, koncentrácie a dĺžky kontaktu postupujte podľa informácií na štítku. Zabezpečte primeranú koncentráciu roztoku a dĺžku kontaktu zodpovedajúce využitiu zariadenia v daných klinických podmienkach. Ak používate hotový roztok, uistite sa, že ešte neuplynul dátum jeho spotreby.

2. Odpojte sondu od systému a odstráňte všetko príslušenstvo, ktoré je pripojené k sonde alebo ju zakrýva. Ak je k dispozícii kryt konektora, zasuňte ho na konektor, aby ste kontakty chránili pred striekajúcimi tekutinami.
3. Odstráňte všetok zvyšný gél zo sondy a šošovky pod prúdom vody pomocou mäkkej špongie alebo rukou navlečenou v rukavici. Ak nemáte k dispozícii tečúcu vodu, použite predvlhčenú mäkkú tkaninu, ako napríklad splachovateľný čistiaci obrúsok. Gél zo šošovky očistite jemným utieraním alebo prikladaním utierky.
4. Pomocou mäkkej tkaniny navlhčenej v slabom mydlovom alebo enzymatickom čistiacom prostriedku (podľa pokynov výrobcu) odstráňte akúkoľvek hmotu alebo telové tekutiny, ktoré zostali na sonde, kábli alebo konektore. Enzymatické čistiace prostriedky sú všeobecne kompatibilné.
5. Usadené zvyšky čistiaceho prostriedku a iných látok odstránite pomocou čistiacich obrúskov podľa pokynov výrobcu. Sondu môžete dôkladne opláchnuť vodou až do bodu ponorenia, ako je zobrazené na obrázku za týmto postupom. Žiadnu inú časť sondy, kábla alebo konektora USB nesmiete namočiť alebo ponoriť do tekutiny.

POZNÁMKA

Ak použijete čistiace obrúsky, možno nebude potrebné opláchnuť sondu vodou. Vždy postupujte podľa pokynov na štítku výrobku.

6. V prípade potreby utrite sondu suchou tkaninou. Šošovku pri vysúšaní nečistite utieraním, ale jemným prikladaním mäkkej tkaniny.
7. Skontrolujte zariadenie a kábel, či sa na nich nenachádzajú poškodenia ako praskliny, rozštiepené miesta, ostré okraje alebo nerovnosti. Poškodené zariadenie ďalej nepoužívajte a obráťte sa na zástupcu spoločnosti Philips.



Bod ponorenia sond na USB

- | | |
|---|---|
| 1 | Ponárajte iba túto časť. |
| 2 | Maximálna povolená hĺbka ponorenia. Nemusíte ponárať sondy do takejto hĺbky, ak to nie je potrebné. |

Dezinfekcia s nižšou úrovňou účinnosti pre sondy na USB

Pri dezinfekcii s nižšou úrovňou účinnosti pre sondy na USB, sa používa metóda sprejovania alebo utierania dezinfekčným prostriedkom s nízkou alebo strednou úrovňou účinnosti. Pred týmto postupom si preštudujte varovania a upozornenia uvedené v časti „Bezpečnosť“ a „Výstrahy a upozornenia týkajúce sa sond na USB“ na strane 54 a dodržiavajte nasledujúce opatrenia.



VÝSTRAHA

Pri čistení, dezinfekcii a sterilizácii akýchkoľvek zariadení vždy používajte ochranné rukavice a prostriedky chrániace oči.

**UPOZORNENIE**

Pri čistení a dezinfekcii sond dajte pozor, aby sa žiadne tekutiny nedostali do konektora USB cez elektrické kontakty alebo kovové časti. Na poškodenie v dôsledku vniknutia tekutiny do týchto častí sa nevzťahuje záruka ani servisná zmluva.

**UPOZORNENIE**

Počas čistenia a dezinfekcie neodpájajte kábel USB od sondy, aby ste zabránili prieniku tekutín.

POZNÁMKA

Sondy možno dezinfikovať utieraním tkaninou s dezinfekčným prostriedkom iba v prípade, že informačný štítok daného prostriedku udáva tento spôsob použitia.

Odporúčané príslušenstvo:

- Mäkká navlhčená tkanina alebo špongia, ktorá nepoškriabe povrch
 - Kompatibilné dezinfekčné prostriedky s nízkou alebo strednou úrovňou účinnosti na čistenie sondy, kábla a konektora
 - Suché, sterilné utierky nepúšťajúce chlípky
1. Pri čistení sond a káblov dodržiavajte postupy uvedené v časti „[Čistenie sond na USB, káblov a konektorov](#)“ na strane 59. Dodržiavajte všetky výstrahy a upozornenia.
 2. Po čistení zvolte roztok dezinfekčného prostriedku s nižšou alebo strednou úrovňou účinnosti kompatibilný so sondou. Zoznam dezinfekčných prostriedkov nájdete v časti *Dezinfekčné prostriedky a čistiace roztoky na čistenie ultrazvukových systémov a sond*, ktorá je k dispozícii v dokumentácii priloženej k vášmu systému alebo na webovej stránke „Transducer and System Care“:
www.philips.com/transducercare

Pri príprave roztoku a pokynov týkajúcich sa jeho teploty, koncentrácie a dĺžky kontaktu postupujte podľa informácií na štítku. Zabezpečte primeranú koncentráciu roztoku a dĺžku kontaktu zodpovedajúce využitiu zariadenia v daných klinických podmienkach. Ak používate hotový roztok, uistite sa, že ešte neuplynul dátum jeho spotreby.

3. Kábel, predĺženú časť, feritové jadro a konektor USB utrite pomocou príslušného dezinfekčného prostriedku pre kábel a konektor USB alebo naneste dezinfekčný prostriedok sprejom, pričom dodržiavajte pokyny týkajúce sa teploty, dĺžky použitia, koncentrácie roztoku a dĺžky kontaktu s dezinfekčným prostriedkom uvedené na štítku. Dávajte pozor, aby sa dezinfekčný roztok nedostal dovnútra zariadenia alebo konektora. Pri dezinfekcii kábla USB utieraním alebo pomocou spreja ošetríte len vonkajšie povrchy a dajte pozor, aby sa žiadny druh tekutiny nedostal do predĺzenej časti, konektora alebo elektrických kontaktov. Preniknutie tekutiny do konektora môže zrušiť platnosť záruky poskytovanej na zariadenie.
4. Nechajte sondu vyschnúť alebo ju utrite do sucha mäkkou sterilnou tkaninou podľa pokynov na štítku dezinfekčného prostriedku.
5. Sondu skontrolujte, či sa na nej nenachádzajú znaky poškodenia ako praskliny, rozštiepené miesta, netesnosti, ostré okraje alebo nerovnosti. Poškodenú sondu ďalej nepoužívajte a obráťte sa na zástupcu spoločnosti Philips.

Dezinfekcia vyššej úrovne pre sondy na USB

Pri dezinfekcii vyššej úrovne pre sondy na USB sa zvyčajne používa metóda ponorenia do dezinfekčných prostriedkov s vyššou úrovňou účinnosti. Pred týmto postupom si preštudujte varovania a upozornenia uvedené v časti „Bezpečnosť“ a „Výstrahy a upozornenia týkajúce sa sond na USB“ na strane 54 a dodržiavajte nasledujúce opatrenia.



VÝSTRAHA

Pri čistení, dezinfekcii a sterilizácii akýchkoľvek zariadení vždy používajte ochranné rukavice a prostriedky chrániace oči.

**UPOZORNENIE**

Pri čistení a dezinfekcii sond dajte pozor, aby sa žiadne tekutiny nedostali do konektora USB cez elektrické kontakty alebo kovové časti. Na poškodenie v dôsledku vniknutia tekutiny do týchto častí sa nevzťahuje záruka ani servisná zmluva.

**UPOZORNENIE**

Počas čistenia a dezinfekcie neodpájajte kábel USB od sondy, aby ste zabránili prieniku tekutín.

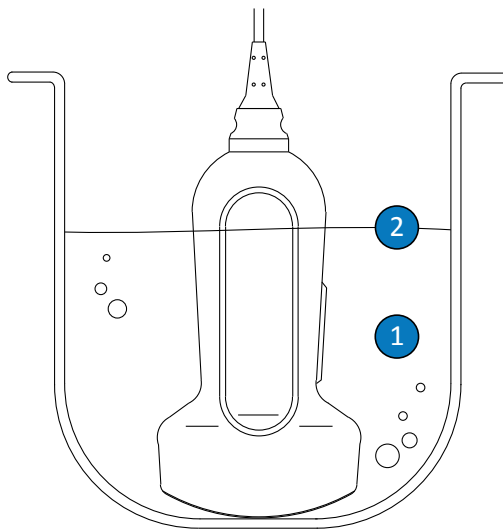
Odporúčané príslušenstvo:

- Mäkká navlhčená tkanina alebo špongia, ktorá nepoškriabe povrch
 - Kompatibilné dezinfekčné prostriedky s vyššou úrovňou účinnosti na čistenie sondy, kábla a konektora
 - Nádobu na ponorenie
 - Suché, sterilné utierky nepúšťajúce chlípky
1. Pri čistení sond a káblov dodržiavajte postupy uvedené v časti „[Čistenie sond na USB, káblov a konektorov](#)“ na strane 59. Dodržiavajte všetky výstražky a upozornenia.
 2. Po čistení zvolte roztok dezinfekčného prostriedku s vyššou úrovňou účinnosti kompatibilný so sondou. Zoznam dezinfekčných prostriedkov nájdete v časti *Dezinfekčné prostriedky a čistiace roztoky na čistenie ultrazvukových systémov a sond*, ktorá je k dispozícii v dokumentácii priloženej k vášmu systému alebo na webovej stránke „Transducer and System Care“:

www.philips.com/transducercare

Pri príprave roztoku a pokynov týkajúcich sa jeho teploty, koncentrácie a dĺžky kontaktu postupujte podľa informácií na štítku. Zabezpečte primeranú koncentráciu roztoku a dĺžku kontaktu zodpovedajúce využitiu zariadenia v daných klinických podmienkach. Ak používate hotový roztok, uistite sa, že ešte neuplynul dátum jeho spotreby.

3. Kábel, predĺženú časť, feritové jadro a konektor USB utrite pomocou príslušného dezinfekčného prostriedku pre kábel a konektor USB alebo naneste dezinfekčný prostriedok sprejom, pričom dodržiavajte pokyny týkajúce sa teploty, dĺžky použitia, koncentrácie roztoku a dĺžky kontaktu s dezinfekčným prostriedkom uvedené na štítku. Dávajte pozor, aby sa dezinfekčný roztok nedostal dovnútra zariadenia alebo konektora. Pri dezinfekcii kábla USB utieraním alebo pomocou spreja ošetríte len vonkajšie povrchy a dajte pozor, aby sa žiadny druh tekutiny nedostal do predĺženej časti, konektora alebo elektrických kontaktov. Preniknutie tekutiny do konektora môže zrušiť platnosť záruky poskytovanej na zariadenie.
4. Ponorte sondu do dezinfekčného prostriedku vhodného pre danú sondu, ako je zobrazené na obrázku za týmto postupom. Sonda sa môže ponoriť iba po zobrazený bod ponorenia. Žiadnu inú časť sondy, kábla, predĺžených častí alebo konektora nesmiete namočiť alebo ponoriť do tekutiny.
5. Pri dezinfikovaní sond postupujte podľa pokynov týkajúcich sa dĺžky ponorenia, ktoré sa nachádzajú na štítku príslušného prostriedku. Sondu nenamáčajte dlhšie, ako je minimálny čas potrebný pre danú úroveň dezinfekcie.
6. Podľa pokynov, ktoré sa nachádzajú na štítku dezinfekčného prostriedku, opláchnite sondu až po bod ponorenia. Žiadnu inú časť sondy, kábla, predĺžených častí alebo konektora nesmiete namočiť alebo ponoriť do tekutiny.
7. Nechajte sondu vyschnúť alebo ju utrite do sucha mäkkou sterilnou tkaninou podľa pokynov na štítku dezinfekčného prostriedku.
8. Sondu skontrolujte, či sa na nej nenachádzajú znaky poškodenia ako praskliny, rozštiepené miesta, netesnosti, ostré okraje alebo nerovnosti. Poškodenú sondu ďalej nepoužívajte a obráťte sa na zástupcu spoločnosti Philips.



Bod ponorenia sond na USB

- | | |
|---|---|
| 1 | Ponárajte iba túto časť. |
| 2 | Maximálna povolená hĺbka ponorenia. Nemusíte ponárať sondy do takejto hĺbky, ak to nie je potrebné. |

Sterilizácia sond na USB

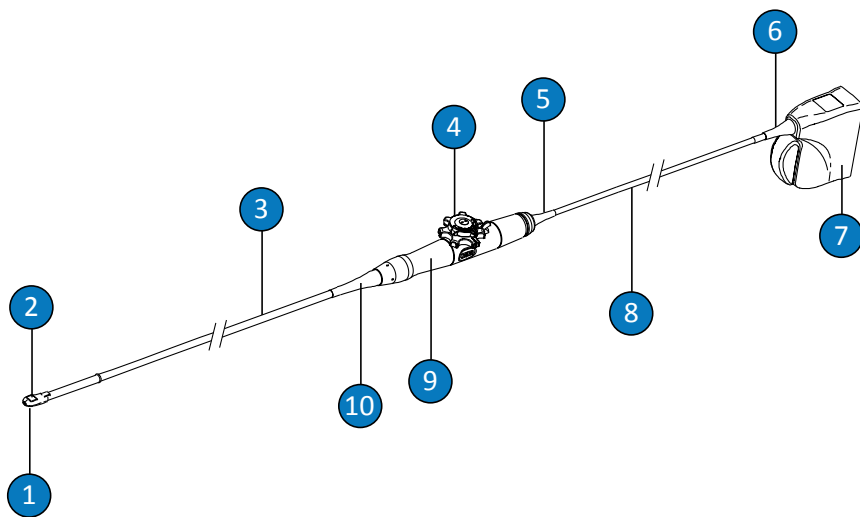
Hlavný rozdiel medzi dezinfekciou vyššej úrovne a sterilizáciou spočíva v dĺžke ponorenia sondy a type použitého dezinfekčného alebo sterilizačného prostriedku. Pri sterilizácii postupujte rovnako ako pri dezinfekcii vyššej úrovne, ale použite kompatibilný sterilizačný prostriedok a postupujte podľa pokynov výrobcu týkajúcich sa prípravy, teploty, koncentrácie roztoku a trvania kontaktu.

Starostlivosť o sondy na TEE

Nasledujúce témy vysvetľujú, ako čistiť, dezinfikovať a sterilizovať sondy na transezofageálnu echokardiografiu (TEE). Ak chcete určiť správnu metódu starostlivosti pre danú sondu, pozrite si časť „Metódy starostlivosti o sondy“ na strane 31.

Novú sondu pred vykonaním prvého vyšetrenia dezinfikujte. Sondu vyčistite a vydezinfikujte aj po každom použití, ochránite tak pacientov a pracovníkov pred patogénmi. Vypracujte a zreteľne zverejnite postup pri čistení, ktorý obsahuje kroky, ktoré sú opísané v tejto časti.

Na tomto obrázku sú označené komponenty sondy na TEE.



Súčasti sondy na TEE

1	Koncový hrot
2	Šošovka sondy (akustické okno)
3	Ohybná časť
4	Ovládacie prvky sondy
5	Predĺžená časť krytu ovládania (rukoväti)

6	Predĺžená časť konektora
7	Kryt konektora
8	Kábel
9	Kryt ovládania (rukoväť)
10	Predĺžená časť krytu ovládania (rukováti)

Výstrahy a upozornenia týkajúce sa sond na TEE

Počas čistenia, dezinfekcie a sterilizácie a pri použití dezinfekčných prostriedkov dbajte na nasledujúce výstrahy a upozornenia. Konkrétnejšie výstrahy a upozornenia nájdete v postupoch čistenia a starostlivosti uvedených v tejto časti a na štítkoch čistiacich a dezinfekčných prostriedkov.



VÝSTRAHA

Sondy sa musia pred každým použitím očistiť. Očistenie sondy je kľúčovým krokom pre jej účinnú dezinfekciu a sterilizáciu. Pri použití dezinfekčných prostriedkov vždy postupujte podľa pokynov výrobcu.



VÝSTRAHA

Pri čistení, dezinfekcii a sterilizácii akýchkoľvek zariadení vždy používajte ochranné rukavice a prostriedky chrániace oči.



UPOZORNENIE

Sondu nikdy nesterilizujte pomocou autoklávy, gama žiarenia, plynu, pary ani tepla. Mohli by ste ju vážne poškodiť. Na poškodenie, ktorému možno predísť, sa nevzťahuje záruka ani servisná zmluva.

**VÝSTRAHA**

Sterilné návleky na sondy sú určené len na jedno použitie a nesmú sa používať opakovane.

**VÝSTRAHA**

Pri vyšetreniach pomocou sond na TEE je povinné používať chrániče pred zahryznutím.

**VÝSTRAHA**

Dezinfekčné prostriedky sa odporúčajú na základe ich chemickej kompatibility s materiálmi, z ktorých sú produkty vyrobené, nie z dôvodu ich biologickej účinnosti. Informácie o biologickej účinnosti dezinfekčných prostriedkov nájdete v pokynoch a odporúčaníach ich výrobcu, dokumentoch Federálneho úradu Spojených štátov pre potraviny a lieky (FDA) a amerických centier pre kontrolu chorôb (CDC).

**VÝSTRAHA**

Požadovaná úroveň dezinfekcie zariadenia závisí od druhu tkaniva, s ktorým počas používania príde do kontaktu, a typu použitej sondy. Uistite sa, že používate dezinfekčný prostriedok vhodný pre daný typ sondy a jej využitie. Informácie o požadovaných úrovniach dezinfekcie nájdete v časti „[Metódy starostlivosti o sondy](#)“ na strane 31. Súčasne si prečítajte pokyny uvedené na štítku dezinfekčného prostriedku a odporúčania Asociácie odborníkov v oblasti kontroly infekcií (APIC), Federálneho úradu Spojených štátov pre potraviny a lieky (FDA) a amerických centier pre kontrolu chorôb (CDC).

**VÝSTRAHA**

Pri sterilizácii sondy zabezpečte koncentráciu sterilizačného roztoku a dĺžku kontaktu zodpovedajúcu procesu sterilizácie. Vždy postupujte presne podľa pokynov výrobcu.

**VÝSTRAHA**

Ak používate hotový roztok, uistite sa, že ešte neuplynul dátum jeho spotreby.

**VÝSTRAHA**

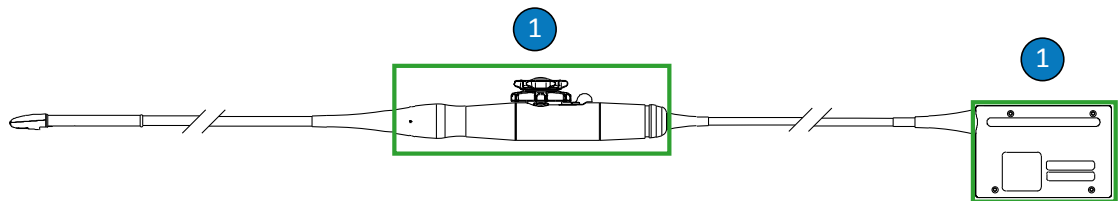
Postupujte podľa pokynov výrobcu dezinfekčného prostriedku.

**UPOZORNENIE**

Použitím neodporúčaného dezinfekčného prostriedku, nesprávnej koncentrácie roztoku či ponorením sondy hlbšie alebo na dlhší čas, ako sú odporúčané hodnoty, môžete sondu poškodiť alebo zafarbiť, čím zároveň ukončíte platnosť záruky.

**UPOZORNENIE**

Pri sondách na TEE jediné časti, ktoré možno čistiť izopropylalkoholom, sú kryt konektora a kryt ovládania. Uistite sa, že daný roztok obsahuje 70 a menej percent alkoholu. Žiadnu inú časť sondy nečistite izopropylalkoholom (vrátane káblov alebo predĺžených častí), keďže môže poškodiť dané časti sondy. Na takéto poškodenie sa nevzťahuje záruka ani servisná zmluva.



Časti sond na TEE, kompatibilné s alkoholom

-
- 1 Jediné časti, ktoré možno čistiť roztokmi 70 % izopropylalkoholu, sú kryt konektora a kryt ovládania. Chráňte neutesnené časti sondy pred preniknutím tekutiny do ich vnútra.
-

**UPOZORNENIE**

Pri použití enzymatického čistiaceho prostriedku používajte správnu koncentráciu a sondu následne dôkladne opláchnite. Enzymatické čistiace prostriedky sú všeobecne kompatibilné.

**UPOZORNENIE**

Pri čistení sondy ani ohybnéj časti nepoužívajte bielidlo.

**UPOZORNENIE**

Čistenie alebo dezinfekcia sondy, káblov alebo kryt konektora iným spôsobom, ako je opísané v tomto dokumente, môže spôsobiť poškodenie zariadenia a ukončiť platnosť záruky.

**UPOZORNENIE**

Chráňte sondy a káble pred kontaktom s ostrými predmetmi, napríklad nožnicami, skalpelom alebo kauterizačným nožom.

**UPOZORNENIE**

Pri manipulácii so sondou dajte pozor, aby nenarazila na tvrdý povrch.

**UPOZORNENIE**

Neohýňajte ohybnú časť ani kábel sond na TEE. Ohybnú časť neohýňajte do kruhu s priemerom menším ako 0,3 m (1 stopa).

**UPOZORNENIE**

Na čistenie sondy nepoužívajte chirurgickú kefku. Sondu môže poškodiť i jemná kefka.

**UPOZORNENIE**

Štítok krytu konektora nečistite kefou.

**UPOZORNENIE**

Na čistenie sondy nepoužívajte papierové ani abrazívne produkty. Poškodzujú jemnú šošovku (akustické okno) sondy. Pri používaní abrazívnych priemyselných obrúskov ako Wypall X60 môže dôjsť k poškodeniu šošovky.

**UPOZORNENIE**

Pri čistení, dezinfekcii a sterilizácii sondy otočte sondu, kryt konektora alebo kábel tak, aby ich časti, ktoré musia zostať suché, boli vyššie než mokré časti. Počkajte, kým sa neusušia všetky časti. Ochráňte tak neutesnené časti sondy pred preniknutím tekutiny.

**UPOZORNENIE**

Pri čistení a dezinfekcii sond dajte pozor, aby sa žiadne tekutiny nedostali do konektora cez elektrické kontakty, predĺženú časť, kryt konektora alebo oblasti okolo rukoväti blokovacej páky. Dajte pozor, aby sa žiadne tekutiny nedostali do rukoväte alebo riadiaceho mechanizmu sond na TEE. Pri utieraní alebo sprejovaní krytu konektora alebo rukoväte ošetrujte len vonkajšie povrchy. Ak je k dispozícii kryt konektora, umiestnite jeho chránič na elektrické kontakty, aby ste ich chránili pred vniknutím tekutiny. Na poškodenie v dôsledku vniknutia tekutiny do týchto častí sa nevzťahuje záruka ani servisná zmluva.

**UPOZORNENIE**

Nevystavujte sondu na dlhší čas čistiacim a dezinfekčným prostriedkom. Dodržiavajte minimálny čas vystavenia sondy čistiacim a dezinfekčným prostriedkom, ktorý odporúča ich výrobca.

**UPOZORNENIE**

Riadiaci mechanizmus sondy na TEE nie je tesnený. Ak do riadiaceho mechanizmu prenikne dezinfekčný prostriedok alebo iná tekutina, jeho prevody a elektrické pripojenia skorodujú. Na poškodenie, ktorému možno predísť, sa nevzťahuje záruka ani servisná zmluva.

**UPOZORNENIE**

Rukoväť, riadiaci mechanizmus, kábel, konektor ani predĺženú časť sondy na TEE neoplachujte ani neponárajte.



UPOZORNENIE

Pred uskladnením sond skontrolujte, či sú úplne suché. Ak treba šošovku (akustické okno) sondy po čistení osušiť, použite na tento účel jemnú tkaninu a šošovku osušte jemným prikladaním tkaniny. Agresívne utieranie alebo drhnutie môže poškodiť šošovku.

Minimalizácia účinkov zvyškového dezinfekčného prostriedku

Ak používate dezinfekčný prostriedok na báze OPA (orto-ftalaldehyd), môžu sa na sonde ukladať jeho zvyšky, ak nebudete postupovať presne podľa pokynov výrobcu.



VÝSTRAHA

Zvyšky OPA na sondách na TEE môžu spôsobiť dočasné zafarbenie úst a pier a podráždenie alebo chemické popálenie úst, hrdla, pažeráka a žalúdka.

V záujme minimalizovania vplyvu zvyškov OPA alebo iných dezinfekčných prostriedkov postupujte nasledovne:

- Opatrne postupujte presne podľa pokynov výrobcu dezinfekčného prostriedku. Výrobca prostriedku Cidex OPA napríklad odporúča sondy trikrát opláchnuť v čistej vode.
- Dodržiavajte minimálny čas vystavenia sondy dezinfekčnému prostriedku, ktorý odporúča jeho výrobca. Výrobca prostriedku Cidex OPA napríklad odporúča minimálne 12 minút.

Upozornenia pre sondy S7-3t a S8-3t

Kvôli ich malej veľkosti sú sondy S7-3t a S8-3t veľmi jemné elektronické prístroje. Aby ste sa vyhlí poškodeniu sond, dbajte na nasledujúce upozornenia.

**UPOZORNENIE**

Pri utieraní distálneho konca sondy S7-3t alebo S8-3t nikdy nevyvíjajte nadmernú silu na šošovku (akustické okno). Koniec jemne utrite pomocou vlhkej utierky. Šošovku, akustické okno alebo koniec nestláčajte, mohla by sa tým poškodiť sonda.

**UPOZORNENIE**

Chráňte sondy a káble pred kontaktom s ostrými predmetmi, napríklad nožnicami, skalpelom alebo kauterizačným nožom.

**UPOZORNENIE**

Koniec sondy nastavujte len pomocou ovládacích prvkov, nenastavujte ho ručne.

**UPOZORNENIE**

Ohybnú časť ani kábel neskrúcajte ani neohýňajte.

**UPOZORNENIE**

Pri manipulácii so sondou dajte pozor, aby nenarazila na tvrdý povrch.

Pokyny pre sondy na TEE

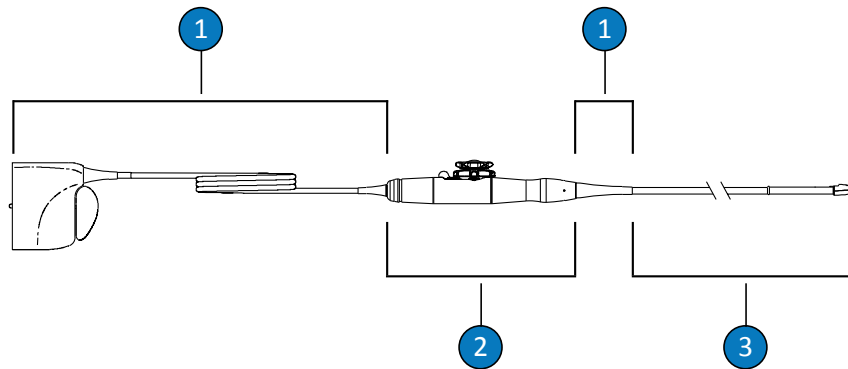
Tieto pokyny sú určené pre sondy Philips na TEE.

Dezinfekcia alebo sterilizácia ponorením je v prípade sond na TEE prijateľnou metódou kontroly infekcií. Sterilizácia sa vyžaduje, ak sonda vstupuje do inak sterilných tkanív bez sterilného návleku. Ak používate sterilný návlek, odporúča sa sterilizácia, ale dostačuje aj dezinfekcia vyššej úrovne. Hlavný rozdiel medzi sterilizáciou a dezinfekciou vyššej úrovne spočíva v dĺžke ponorenia sondy a type použitého dezinfekčného alebo sterilizačného prostriedku.

Ak chcete zistiť, či si sonda vyžaduje sterilizáciu alebo dezinfekciu vyššej úrovne, pozrite si časť „Metódy starostlivosti o sondy“ na strane 31.

Dezinfekcia alebo sterilizácia sond na TEE sa vykonáva buď ručným namočením alebo pomocou automatického endoskopického reprocesora (AER). Alternatívne sterilizačné metódy (etylénoxid, gama žiarenie alebo autokláva) sú zakázané. Pred dezinfekciou alebo sterilizáciou je potrebné dôkladne očistiť zariadenie. Enzymatické čistiace prostriedky sú všeobecne schválené a odporúčané pre účinné čistenie.

Rukoväť a konektor sondy na TEE nie sú v kontakte s pacientom a nevyžadujú rovnakú úroveň dezinfekcie ako flexibilná ohybná časť a distálny koniec, ktoré sú v kontakte s pacientom. Z tohto dôvodu sa uvádzajú samostatné postupy pre dezinfekciu/sterilizáciu častí, ktoré sú alebo nie sú v kontakte s pacientom. Dodržiavanie týchto postupov je nevyhnutné na zabezpečenie dlhodobej spoľahlivosti zariadenia.

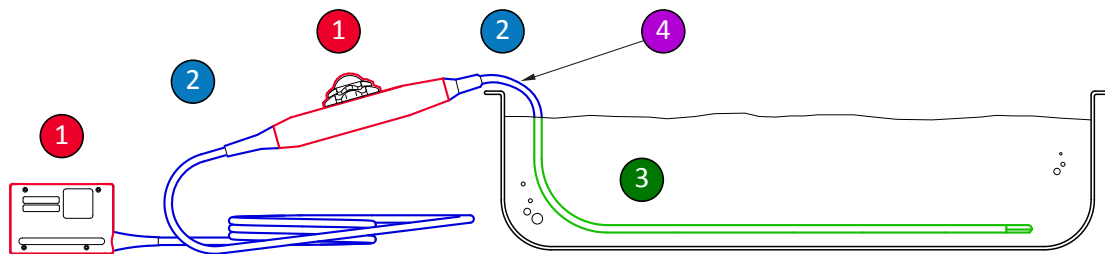


Časti sondy na TEE

1	C (kábel, konektor a predĺžená časť konektora)
2	H (rukoväť a riadiaci mechanizmus)
3	T (sonda: ohybná časť a distálny koniec)

Zhrnutie častí, ktoré sa dezinfikujú na sonde na TEE

Na nasledujúcom obrázku je zhrnutie častí, ktoré sa dezinfikujú na sonde na TEE. Kompletný postup nájdete v časti „Čistenie, dezinfekcia a sterilizácia sond na TEE ponorením alebo pomocou AER“ na strane 80.



Časti, ktoré sa dezinfikujú na sonde na TEE

- | | |
|-------|--|
| 1 a 2 | Tieto časti sondy sprejajte a utierajte dezinfekčnými prostriedkami, ktoré sú kompatibilné s rôznymi časťami. Tieto časti sondy neponárajte alebo neoplachujte, chráňte neutesnené časti sondy pred preniknutím tekutiny do ich vnútra. |
| 1 | Ak chcete použiť alkohol, použite ho len na vonkajšie časti plášťa rukoväte a krytu konektora, ktoré sú kompatibilné so 70 % izopropylalkoholom. Iba zľahka ich utrite tampónom navlhčeným v alkohole. Tieto časti sondy neponárajte alebo neoplachujte, chráňte neutesnené časti sondy pred preniknutím tekutiny do ich vnútra. |

-
- | | |
|---|---|
| 3 | Ponorit' alebo opláchnuť môžete len ohybnú časť. Dodržiavajte minimálny čas ponorenia do dezinfekčného prostriedku, ktorý odporúča jeho výrobca. Neponárajte hlbšie či na dlhšiu dobu, ako je odporúčané. |
| 4 | Ponárajte len do 5 cm (2 palcov) od predĺženej časti. Toto je maximálny povolený bod ponorenia kábla – ak to nie je potrebné, nemusíte ponárať kábel po tento bod. |
-

Pokyny na obsluhu AER (automatického endoskopického reprocesora)

S automatickým endoskopickým reprocesorom (AER) sú kompatibilné iba niektoré sondy a AER môže používať len určité roztoky.

Sondy Philips TEE môžete opakovane upravovať v zariadení AER, ak sú splnené tieto kritériá:

- Všetky chemikálie musia byť kompatibilné s konkrétnym modelom sondy Philips TEE, ktorá sa opätovne upravuje, a musia sa používať v súlade s podmienkami, ktoré odporučil výrobca zariadenia AER.
- Teplota počas opätovnej úpravy nesmie prekročiť 45 °C (113 °F).
- Rukoväť a konektor sondy TEE musia byť počas opätovnej úpravy chránené pred kontaktom s čistiacim alebo dezinfekčným prostriedkom, vrátane podporných stojanov a tesniacich mechanizmov. Obmedzuje sa tým riziko vystreknutia prostriedku na rukoväť alebo konektor.
- Je zakázané používať ochranné bariéry alebo zariadenia určené na izoláciu rukoväte a konektora s cieľom umožniť úplné ponorenie sondy počas používania zariadenia AER.
- Nesmú sa používať metódy sušenia pomocou horúceho vzduchu.

V tabuľke sú uvedené príklady zariadení AER, ktoré spĺňajú požiadavky na opätovnú úpravu sond Philips TEE. Tieto zariadenia AER sú buď špeciálne navrhnuté na opätovnú úpravu sondy TEE alebo majú pripojenia, ktoré to umožňujú.

Príklady: Zariadenia AER kompatibilné so sondami Philips TEE

Výrobca	Model	Krajina pôvodu	Kompatibilná dezinfekcia	Teplota úpravy
CS Medical	TD-100	US	TD-5	37 °C (98.6 °F)
Medivators	Endoskopický systém na opätovnú úpravu Advantage Plus	US	Rapicide PA	30 °C (86 °F)
CIVCO Medical Solutions	Astra TEE	US	MetriCide OPA Plus	40 °C (104 °F)
Soluscope	Serie TEE	FR	Soluscope P	40 °C (104 °F)

Čistenie, dezinfekcia a sterilizácia sond na TEE ponorením alebo pomocou AER

Pred vykonaním tohto postupu si prečítajte výstrahy a upozornenia v časti „Bezpečnosť“ a „Výstrahy a upozornenia týkajúce sa sond na TEE“ na strane 69.

Ak chcete čistiť a dezinfikovať alebo sterilizovať sondu na TEE, musíte sa riadiť týmito postupmi:

- „Čistenie sondy na TEE, konektora a rukoväte“ na strane 81
- „Dezinfekcia káblov a konektorov na TEE s nízkou úrovňou účinnosti“ na strane 82
- „Dezinfekcia vyššej úrovne a sterilizácia sond na TEE (ohybná časť a distálny koniec)“ na strane 83

Najprv si zvolte čistiace roztoky a dezinfekčné alebo sterilizačné prostriedky, ktoré sú kompatibilné s rôznymi časťami vašej sondy. Zabezpečte primeranú koncentráciu roztoku a dĺžku kontaktu zodpovedajúce využitiu zariadenia v daných klinických podmienkach. Pri príprave roztoku a pokynov týkajúcich sa jeho koncentrácie postupujte podľa informácií výrobcu na štítku. Ak používate hotové roztoky, uistite sa, že ešte neuplynul dátum ich spotreby.

Zoznam čistiacich, dezinfekčných a sterilizačných prostriedkov kompatibilných s vašou sondou nájdete v časti *Dezinfekčné prostriedky a čistiace roztoky na čistenie ultrazvukových systémov a sond*, ktorá je k dispozícii v dokumentácii priloženej k vášmu systému alebo na webovej stránke „Transducer and System Care“:

www.philips.com/transducercare

Čistenie sondy na TEE, konektora a rukoväte

Odporúčané príslušenstvo:

- Špongia, ktorá nepoškriabe povrch
 - Kompatibilné čistiace prostriedky na sondu, rukoväť a konektor (odporúčajú sa enzymatické čistiace prostriedky)
 - Zásobníky na ponáranie a oplachovanie
 - Suché utierky nepúšťajúce chĺpky
1. V zásobníku na oplachovanie rozpustíte čistiaci prostriedok, ktorý je kompatibilný s vašou sondou (ohybná časť a distálny koniec), v predpísanom pomere podľa pokynov výrobcu.
 2. Ak chcete očistiť sondu, ponorte do čistiaceho roztoku iba ohybnú časť a distálny koniec tak, aby rukoväť a konektor ostali suché. Ponárajte len do 5 cm (2 palcov) od predĺženej časti. Toto je maximálny povolený bod ponorenia ohybnej časti – ak to nie je potrebné, nemusíte ponárať po tento bod.

Neponárajte konektor ani rukoväť do pripraveného roztoku. Tieto časti nie sú vodotesné ani odolné voči postriekaniu.

Jemne očistite sondu pomocou špongie, ktorá neškriabe povrch. Šošovku očistite jemným utieraním alebo prikladaním tkaniny.

3. Na čistenie rukoväte a konektora použite kompatibilné čistiace prostriedky pre každú časť a jemne ich utrite. Ak je roztok na čistenie sondy kompatibilný, vymačkajte zo špongie nadmernú tekutinu a jemne ňou utrite rukoväť a konektor.

Dajte pozor, aby sa žiadne tekutiny nedostali do rukoväte alebo riadiaceho mechanizmu ani do konektora cez elektrické kontakty, predĺženú časť, kryt konektora alebo oblasti okolo rukoväte blokovej páky.

4. Nechajte čistiaci roztok pôsobiť na sondu, rukoväť a konektor aspoň po dobu odporúčanú výrobcom.
5. Poutierajte z konektora a rukoväte zvyšky čistiaceho roztoku pomocou suchej tkaniny nepúšťajúcej chĺpky.
6. Vyberte sondu z čistiaceho roztoku a opláchnite ju ponorením do teplej vody, čím zmyjete zvyšky čistiaceho roztoku. Neoplachujte rukoväť ani konektor.
7. Skontrolujte, či na sonde nezostali zvyšky organického materiálu. V prípade potreby sondu znovu očistite.
8. Po opláchnutí sondu vysušte suchou tkaninou nepúšťajúcou chĺpky.

Rukoväť a konektor sú teraz pripravené na dezinfekciu s nižšou úrovňou účinnosti pomocou dezinfekčného prostriedku s nízkou alebo strednou úrovňou účinnosti (LLD/ILD). Sonda je pripravená na dezinfekciu vyššej úrovne pomocou dezinfekčného prostriedku s vyššou úrovňou účinnosti (HLD) alebo na sterilizáciu pomocou sterilizačného prostriedku (S).

Dezinfekcia káblov a konektorov na TEE s nízkou úrovňou účinnosti

Odporúčané príslušenstvo:

- LLD/ILD spreje alebo vopred navlhčené obrúsky, ktoré sú kompatibilné s rukoväťou a konektorom
 - Suché utierky nepúšťajúce chĺpky
1. Utrite rukoväť a konektor vhodnými kompatibilnými vopred navlhčenými obrúskami so schválenými LLD/ILD. Ak používate sprej, nasprejajte obsah na tkaninu a utrite rukoväť a konektor navlhčenou tkaninou. Nesprejajte dezinfekčné prostriedky priamo na rukoväť alebo konektor.

Dajte pozor, aby sa žiadne tekutiny nedostali do rukoväte alebo riadiaceho mechanizmu ani do konektora cez elektrické kontakty, predĺženú časť, kryt konektora alebo oblasti okolo rukoväte blokovacej páky.
 2. Postupujte podľa pokynov výrobcu po požadovanú dobu, aby ste zaistili primerané úrovne dezinfekcie.

3. Poutierajte z rukoväte a konektora zvyšky dezinfekčného prostriedku pomocou suchej tkaniny nepúšťajúcej chlípky.

Rukoväť a konektor sú teraz dezinfikované. Pokračujte v dezinfekcii a sterilizácii sondy.

Dezinfekcia vyššej úrovne a sterilizácia sond na TEE (ohybná časť a distálny koniec)

Odporúčané príslušenstvo:

- Kompatibilný dezinfekčný prostriedok s vyššou úrovňou účinnosti (HLD) alebo sterilizačný prostriedok (S)
- Zásobníky na ponorenie a oplachovanie alebo automatický endoskopický reprocesor
- Suché utierky nepúšťajúce chlípky

POZNÁMKA

Ak používate automatický endoskopický reprocesor, uistite sa, že zvolený protokol zahŕňa cyklus oplachovania a sušenie.

1. Na štítku HLD alebo roztoku S si overte účinnosť a skontrolujte dobu expirácie roztoku.
2. V zásobníku na ponorenie pripravte roztok HLD alebo S podľa pokynov výrobcu na štítku. Ak používate automatický endoskopický reprocesor, pripravte roztok HLD alebo S a naprogramujte reprocesor podľa pokynov výrobcu na štítku.
3. Umiestnite sondu do ponáracej nádrže alebo automatického endoskopického reprocesora, pričom sa uistite, že konektor ani rukoväť nie sú počas opätovnej úpravy vystavené roztoku. Roztoky nesmú byť počas dezinfekcie alebo oplachovania v kontakte s konektorom ani rukoväťou.
4. Sondu ponárajte alebo opätovne upravujte po predpísanú dobu.

5. Ak ste sondu ponorili (nepoužili ste automatický endoskopický reprocesor) v príslušnom zásobníku, opláchnutím sondy odstráňte zvyšky dezinfekčného alebo sterilizačného prostriedku podľa pokynov výrobcu týchto prostriedkov.
6. Sondu utrite dosucha pomocou sterilnej tkaniny nepúšťajúcej chlípky.
7. Sondu skontrolujte, či sa na nej nenachádzajú znaky poškodenia ako praskliny, rozštiepené miesta, netesnosti, ostré okraje alebo nerovnosti. Poškodenú sondu ďalej nepoužívajte a obráťte sa na zástupcu spoločnosti Philips.
8. Sondu skladujte v dobre vetranom priestore a rukoväť s konektorom podoprite a umiestnite nad sondu. Pomáha to pri sušení a znižuje sa tým riziko presakovania zvyšných tekutín zo sondy do rukoväte a konektora.

Sonda na TEE je teraz dezinfikovaná, sterilná a pripravená na používanie.

Ultrazvukové vodivé gély

V záujme správneho prenosu akustického signálu používajte ultrazvukový gél, ktorý dodáva alebo odporúča spoločnosť Philips, prípadne iné akustické médium na báze glykolu, glycerolu alebo vody.



VÝSTRAHA

Pri intraoperačných aplikáciách používajte len gély Sterile Aquasonic alebo Sterile Ultraphonic, ktoré sa dodávajú s návlekom na sondu.



UPOZORNENIE

Nepoužívajte produkty alebo gély obsahujúce minerálny olej alebo telové mlieko. Takéto produkty by mohli poškodiť sondu a ukončiť platnosť záruky.



UPOZORNENIE

Nepoužívajte dezinfekčné prostriedky na ruky.



UPOZORNENIE

Nenanášajte gél pre sondu, kým nie ste úplne pripravení začať s výkonom postupu. Sondu nenechávajte namočenú v géle.



UPOZORNENIE

Gély uvedené v tejto časti sa odporúčajú na základe ich chemickej kompatibility s materiálmi, z ktorých sú produkty vyrobené.

Medzi odporúčané gély patria:

- Aquasonic 100
- Aquasonic Clear
- Carbogel-ULT
- Scan

Ďalšie informácie o kompatibilitate získate na telefónnom čísle spoločnosti Philips 800-722-9377 (v Severnej Amerike) alebo sa obráťte na miestneho zástupcu spoločnosti Philips Ultrasound (mimo Severnej Ameriky).

5 Uloženie a preprava sondy

Pri uložení sond na prevoz a ich krátkodobom či dlhodobom uskladnení sa riadte príslušnými pokynmi.

Uloženie pri prevoze

Ak sa spolu so sondou dodáva puzdro na prenášanie, vždy ho použite pri prevoze sondy z jedného miesta na druhé. Sondy pri prevoze správne uložte. Postupujte podľa nasledujúcich krokov:

- Pred umiestnením sondy do puzdra na prenášanie sa uistite, že je čistá a vydezinfikovaná, aby ste predišli infikovaniu penovej výstelky v puzdre.
- Sondu opatrne vložte do nádoby tak, aby nedošlo k zamotaniu kábla.
- Pred uzavretím krytu puzdra skontrolujte, či z puzdra nevytŕča niektorá časť sondy.
- Puzdro zabaľte do plastovej fólie so vzduchovými bublinkami a takto zabalené ho vložte do kartónovej škatule.
- Ohybnú časť sondy na TEE neohýňajte ani neskrúcajte do kruhu s polomerom menším ako 0,3 m (1 stopa), predídete tak poškodeniu ohybnnej časti sondy alebo jej radiaceho mechanizmu.

Denné a dlhodobé uskladnenie

Sondy správne uložte a uskladnite. Postupujte podľa nasledujúcich krokov:

- V čase, keď sondy nepoužívajte, ich vždy uložte do držiakov na bočnej stene systému alebo na policu bezpečne upevnenú na stene.
- Pred uložení sond sa uistite, že držiaky sond sú čisté (pozri časť „[Čistenie a údržba systému](#)“).
- Pri uskladnení sond zaistite ich káble úchytkami (ak sú k dispozícii).

- Sondy neuchovávajú na miestach s extrémnymi teplotami ani na priamom slnečnom svetle.
- Skladujte ich oddelene od ostatných nástrojov, aby ste sa vyhli náhodnému poškodeniu sondy.
- Pred uskladnením sond skontrolujte, či sú úplne suché.
- Pred uložením sondy na TEE skontrolujte, či je distálny koniec rovný a dostatočne chránený.
- Sondu na TEE nikdy neuchovávajú v puzdre na prenášanie. Puzdro využívajte iba pri preprave.

6 Dezinfekčné prostriedky na čistenie systémov a sond

Pred realizáciou akýchkoľvek dezinfekčných alebo sterilizačných postupov si prečítajte tieto informácie. V tejto časti sú uvedené informácie o odporúčaných dezinfekčných prostriedkoch a výbere správneho dezinfekčného prostriedku pre požadovanú úroveň dezinfekcie. Chemická kompatibilita dezinfekčných a čistiacich prostriedkov na čistenie ultrazvukových sond od spoločnosti Philips je uvedená v tabuľke kompatibility vhodných dezinfekčných prostriedkov a čistiacich roztokov (pozrite si časť *Dezinfekčné prostriedky a čistiace roztoky na čistenie ultrazvukových systémov a sond*).

O dezinfekčných prostriedkoch



VÝSTRAHA

Nie všetky dezinfekčné prostriedky sú účinné voči všetkým druhom kontaminácie. Zabezpečte, aby bol použitý dezinfekčný prostriedok kompatibilný s daným druhom systému alebo sondy a aby boli koncentrácia roztoku i trvanie kontaktu primerané využitiu zariadenia v daných klinických podmienkach.



VÝSTRAHA

Dezinfekčné prostriedky sa odporúčajú na základe ich chemickej kompatibility s materiálmi, z ktorých sú produkty vyrobené, nie z dôvodu ich biologickej účinnosti. Informácie o biologickej účinnosti dezinfekčných prostriedkov nájdete v pokynoch a odporúčaníach ich výrobcu, dokumentoch Federálneho úradu Spojených štátov pre potraviny a lieky (FDA) a amerických centier pre kontrolu chorôb (CDC).

**VÝSTRAHA**

Ak používate hotový roztok, uistite sa, že ešte neuplynul dátum jeho spotreby.

**VÝSTRAHA**

Pri čistení, dezinfekcii a sterilizácii akýchkoľvek zariadení vždy používajte ochranné rukavice a prostriedky chrániace oči.

**VÝSTRAHA**

Požadovaná úroveň dezinfekcie zariadenia závisí od druhu tkaniva, s ktorým počas používania príde do kontaktu, a typu použitej sondy. Uistite sa, že používate dezinfekčný prostriedok vhodný pre daný typ sondy a jej využitie. Informácie o požadovaných úrovniach dezinfekcie nájdete v časti „**Metódy starostlivosti o sondy**“ na strane 31. Súčasne si prečítajte pokyny uvedené na štítku dezinfekčného prostriedku a odporúčania Asociácie odborníkov v oblasti kontroly infekcií (APIC), Federálneho úradu Spojených štátov pre potraviny a lieky (FDA) a amerických centier pre kontrolu chorôb (CDC).

**UPOZORNENIE**

Použitím neodporúčaného dezinfekčného prostriedku, nesprávnej koncentrácie roztoku či ponorením sondy hlbšie alebo na dlhší čas, ako sú odporúčané hodnoty, môžete sondu poškodiť alebo zafarbiť, čím zároveň ukončíte platnosť záruky.



UPOZORNENIE

Jediné časti na sondách s konektormi USB, ktoré možno čistiť izopropylalkoholom, sú kryt sondy a šošovka (akustické okno). Pri sondách, ktoré nie sú určené na TEE, jediné časti, ktoré možno čistiť izopropylalkoholom, sú kryt konektora, kryt sondy a šošovka. Jediné časti sond na TEE, ktoré možno čistiť a dezinfikovať izopropylalkoholom, sú kryt konektora a kryt ovládania. Uistite sa, že daný roztok obsahuje 70 a menej percent alkoholu. Žiadnu inú časť sondy nečistite izopropylalkoholom (vrátane káblov, konektorov USB alebo predĺžených častí), keďže môže poškodiť dané časti sondy. Na takéto poškodenie sa nevzťahuje záruka ani servisná zmluva.

Faktory ovplyvňujúce účinnosť dezinfekčných prostriedkov

Nasledujúce faktory ovplyvňujú účinnosť dezinfekčného prostriedku:

- počet a poloha mikroorganizmov,
- prirodzená odolnosť mikroorganizmov,
- koncentrácia a účinnosť dezinfekčných prostriedkov,
- fyzikálne a chemické faktory,
- organická a anorganická hmota,
- čas pôsobenia,
- biofilmy.

Výber dezinfekčných prostriedkov a čistiacich roztokov

Výber dezinfekčných prostriedkov a čistiacich roztokov kompatibilných s vaším ultrazvukovým systémom a sondami od spoločnosti Philips nájdete v časti *Dezinfekčné prostriedky a čistiace roztoky na čistenie ultrazvukových systémov a sond*, ktorá je k dispozícii v dokumentácii priloženej k vášmu systému alebo na webovej stránke „Transducer and System Care“:

www.philips.com/transducercare

Pri príprave roztoku a pokynov týkajúcich sa jeho koncentrácie postupujte podľa informácií na štítku. Ak používate hotový roztok, uistite sa, že ešte neuplynul dátum jeho spotreby.

Na základe testovania kompatibility materiálov, profilov použitia a aktívnych ingrediencií produktov spoločnosť Philips schválila na použitie tieto typy dezinfekčných prostriedkov s *nižšou úrovňou účinnosti* používaných ako spreje alebo obrúsky pri povrchových (kontakt s pokožkou) a transvaginálnych alebo transrektálnych sondách, podľa obmedzení kompatibility v tabuľke dezinfekčných prostriedkov:

- na báze chlórnanu sodného (napríklad 10 % roztok bielidla pre domácnosti s aktívnym chlórnanom sodným s približnou koncentráciou 0,6 %),
- na báze kvartérnych amóniových zlúčenín (QUAT) (napríklad produkty, ktoré obsahujú roztok n-alkyl xbenzyl chloridu amónneho, kde x môže byť organická funkčná skupina, ako napríklad etyl, metyl atď. Koncentrácia pri použití by mala byť menej ako 0,8 % celkovo pre všetky uvedené zlúčeniny QUAT),
- na báze urýchleného peroxidu vodíka (maximálne 0,5 % peroxidu vodíka),
- na báze alkoholu alebo alkoholu a zlúčenín QUAT (obsah alkoholu v produkte nesmie prekročiť 70 %).
- Produkty, ktoré nie sú konkrétne uvedené v tabuľke kompatibility, ale majú podobné aktívne ingrediencie, ako sa uvádza v zozname, a sú označené ako produkty pre medicínske použitie.

Pre veľký počet dostupných čistiacich a dezinfekčných produktov nie je možné zostaviť zoznam všetkých produktov. Ak si nie ste istí vhodnosťou konkrétneho produktu, obráťte sa na zástupcu spoločnosti Philips.

Ďalšie informácie:

- www.philips.com/transducercare
- V Severnej Amerike sa obráťte na spoločnosť Philips na čísle 800-722-9377.
- Mimo Severnej Ameriky sa obráťte na miestneho zástupcu spoločnosti Philips.

Spoločnosť Philips Healthcare patrí do skupiny Royal Philips

www.philips.com/healthcare
healthcare@philips.com



Adresa výrobného závodu

Philips Ultrasound, Inc.
22100 Bothell Everett Hwy
Bothell, WA 98021-8431
USA



© 2017 Koninklijke Philips N.V.

Všetky práva vyhradené. Rozmnožovanie alebo prenášanie celého tohto manuálu, prípadne jeho časti, v akejkoľvek forme alebo akýmikoľvek prostriedkami, či už elektronicky, mechanicky alebo iným spôsobom, sa zakazuje bez predchádzajúceho písomného súhlasu vlastníka autorského práva.

Vydané USA

4535 619 12921_A/795 * MAR 2017 - sk-SK