

Cuidado y limpieza de los sistemas de ultrasonido y transductores

Contenido

1	Lea esto primero.....	7
	Comentarios de los clientes.....	10
	Servicio de asistencia al cliente.....	10
	Convenciones empleadas en la información para el usuario.....	10
	Suministros y accesorios.....	12
2	Seguridad.....	13
	Advertencias y precauciones.....	13
	Alerta sobre productos de látex.....	17
	Alerta médica de la Administración de Alimentos y Fármacos de EE. UU. (FDA) sobre los productos de látex.....	18
	Control de infecciones.....	20
	Encefalopatía espongiiforme transmisible.....	22
	Cubiertas de transductor.....	22
3	Desinfectantes para sistemas y transductores.....	25
	Sobre desinfectantes.....	25
	Factores que afectan a la eficacia del desinfectante.....	27
	Elegir desinfectantes y limpiadores.....	28
4	Limpieza y mantenimiento del sistema.....	31
	Desinfectantes y limpiadores para las superficies del sistema.....	32
	Limpiar y desinfectar el sistema y el equipo de ECG.....	34
	Limpiar el sistema y el equipo de ECG.....	37
	Desinfectar las superficies del sistema y el equipo de ECG.....	38
	Mantenimiento del sistema Lumify.....	39
	Limpiar el ratón estacionario.....	39

Limpiar el filtro de aire del sistema.....	40
Limpiar y desinfectar el adaptador de CA.....	41
5 Cuidado de los transductores.....	43
Definiciones para la limpieza, desinfección y esterilización de los transductores.....	43
Métodos de cuidado de los transductores.....	45
Pautas para los reprocesadores automáticos (AR).....	48
Pautas para desinfectores automáticos de transductores transesofágicos y desinfectores limpiadores automáticos.....	50
Cuidado de los transductores no transesofágicos.....	53
Advertencias y precauciones para transductores no transesofágicos.....	55
Limpiar los transductores no transesofágicos, cables y conectores.....	62
Desinfección de bajo nivel de los transductores no transesofágicos.....	65
Desinfección de alto nivel de los transductores no transesofágicos.....	68
Esterilizar los transductores no transesofágicos.....	71
Cuidado de los transductores USB.....	75
Advertencias y precauciones para transductores USB.....	76
Limpiar los transductores USB, cables y conectores.....	82
Desinfección de bajo nivel de los transductores USB.....	85
Desinfección de alto nivel de los transductores USB.....	88
Esterilizar los transductores USB.....	91
Cuidado de los transductores transesofágicos.....	91
Advertencias y precauciones para transductores transesofágicos.....	93
Pautas para transductores transesofágicos.....	101
Limpiar y desinfectar los transductores transesofágicos.....	104
Limpiar el transductor transesofágico, cable, conector y empuñadura.....	105
Desinfección de bajo nivel del cable, conector y empuñadura de los transductores transesofágicos	110
Desinfección y esterilización de alto nivel de los transductores transesofágicos (eje flexible y punta distal).....	111
Geles de transmisión ultrasónica.....	113

6	Almacenamiento y transporte de transductores.....	117
	Transporte de transductores.....	117
	Almacenamiento para el transporte.....	117
	Almacenamiento a diario y por largos períodos.....	118

1 Lea esto primero

La información para el usuario de su producto de Philips describe la configuración más amplia del producto, con el número máximo de opciones y accesorios. Algunas funciones descritas pueden no estar disponibles en la configuración de su producto.

Los transductores solo están disponibles en países o regiones donde está aprobado su uso. A fin de obtener información específica para su región, póngase en contacto con el representante local de Philips.

Los sistemas de ultrasonido y los transductores se deben cuidar, limpiar y manipular de manera adecuada. El cuidado razonable de los transductores incluye su inspección, limpieza y desinfección o esterilización, según resulte necesario. Este manual contiene información e instrucciones para ayudarle a limpiar, desinfectar y esterilizar de forma eficaz su sistema de ultrasonido Philips y los transductores. Además, estas instrucciones ayudan a evitar los daños que pueden producirse durante la limpieza, desinfección y esterilización del sistema, los cuales pueden anular la garantía.

La información contenida en este manual es aplicable a los siguientes sistemas de ultrasonido:

- Serie Affiniti
- Serie ClearVue
- CX30
- CX50
- Serie EPIQ
- HD5
- HD6
- HD7
- Serie HD11
- HD15
- iE33
- iU22

- Lumify
- Sparq
- Xperius (distribuido por B. Braun)

Para obtener información sobre los sistemas de ultrasonido o transductores de Philips que no se mencionen específicamente en este documento, consulte la documentación para el usuario de su sistema, la cual contiene información específica del mismo y de los transductores.

Antes de que proceda a limpiar o desinfectar un sistema o sus transductores, lea este manual y observe estrictamente todas las advertencias y precauciones. Preste atención especial a la información en la sección “Seguridad”.

Encontrará una lista de los desinfectantes y limpiadores que son compatibles con su sistema de ultrasonido y transductores Philips en el manual *Desinfectantes y soluciones de limpieza para sistemas de ultrasonido y transductores* (disponible con la documentación de su sistema) o en el sitio web "Transducer and System Care" (Cuidado de los transductores y del sistema):

www.philips.com/transducercare

Encontrará una lista de los transductores que son compatibles con su sistema en el *Manual del usuario* del mismo y en la *Actualización de la información para el usuario* (si corresponde), los cuales contienen información que es específica a su sistema y transductores.

Para obtener más información:

- En América del Norte, llame a Philips al 1-800-722-9377.
- Fuera de América del Norte, póngase en contacto con el representante local de Philips.
- Visite el sitio web "Transducer and System Care" (Cuidado de los transductores y del sistema):

www.philips.com/transducercare

Este documento o el soporte digital y la información que contienen son propiedad e información confidencial de Philips y no pueden ser reproducidos, copiados en todo o en parte, adaptados, modificados, divulgados a terceros ni distribuidos sin el permiso previo y por escrito del Departamento de Asesoría Jurídica de Philips. Este documento o el soporte digital se dirige a los clientes, los cuales reciben una licencia para los mismos como parte de su adquisición del equipo de Philips, o bien procuran cumplir con las disposiciones reglamentarias que impone la

Administración de Alimentos y Fármacos (FDA) del gobierno de los Estados Unidos bajo la norma 21 CFR 1020.30 (y enmiendas pertinentes), así como con otras exigencias reglamentarias locales. Se prohíbe estrictamente el uso de este documento por parte de personas no autorizadas.

Philips proporciona este documento sin garantía de ningún tipo, ni explícita ni implícita, incluyendo, pero sin limitarse a ellas, las garantías implícitas de comerciabilidad e idoneidad para un propósito específico.

Philips ha procurado garantizar la exactitud de este documento. Sin embargo, Philips no se hace legalmente responsable de los posibles errores u omisiones y se reserva el derecho a introducir cambios sin previo aviso a cualquiera de los productos aquí mencionados para mejorar su fiabilidad, funcionamiento o diseño. En cualquier momento, Philips puede introducir mejoras o cambios en los productos o programas descritos en este documento.

Philips no formula declaración ni otorga garantía alguna al usuario ni a terceros en relación con la idoneidad de este documento para ningún propósito particular ni con respecto a su idoneidad para producir un resultado particular. El derecho del usuario a recuperar daños provocados por falta o negligencia de Philips se limitará a la cantidad pagada por el usuario a Philips para el suministro de este documento. En ningún caso se hará Philips legalmente responsable de daños especiales, colaterales, incidentales, indirectos ni consecuentes, pérdidas, costes, cargas, demandas ni reclamos por lucro cesante, pérdida de datos, honorarios ni gastos de ninguna naturaleza o clase.

La copia no autorizada de este documento, además de violar las leyes de copyright, podría reducir la capacidad de Philips para proporcionar información exacta y actual a los usuarios.

"Affiniti", "Affiniti CVx", "EPIQ", "EPIQ CVx" y "xMATRIX" son marcas comerciales de Koninklijke Philips N.V.

"Xperius" es una marca comercial de propiedad conjunta de Koninklijke Philips N.V. y B. Braun Melsungen AG.

Los nombres de productos que no pertenecen a Philips pueden ser marcas comerciales de sus respectivos titulares de derecho.

Comentarios de los clientes

Si tiene preguntas sobre la información para el usuario o si descubre un error en la misma, en los EE. UU. llame a Philips al 1-800-722-9377. Fuera de los EE. UU., llame a su representante local de servicio de asistencia al cliente. También puede enviar correo electrónico a la siguiente dirección:

techcomm.ultrasound@philips.com

Servicio de asistencia al cliente

Nuestros representantes de servicio al cliente están disponibles en todo el mundo para responder a sus preguntas y proporcionar servicios de mantenimiento y reparación. Cuando necesite asistencia, póngase en contacto con el representante local de Philips. También puede ponerse en contacto con la siguiente oficina para que lo remitan a un representante de asistencia al cliente, o bien puede visitar el siguiente sitio web "Contact Us":

www.healthcare.philips.com/main/about/officelocator/index.wpd

Philips Ultrasound, Inc.
22100 Bothell Everett Hwy
Bothell, WA 98021-8431
USA
800-722-9377

Convenciones empleadas en la información para el usuario

En la información para el usuario de su producto se siguen ciertas convenciones tipográficas que facilitan localizar y comprender la información.

- Todos los procedimientos aparecen en una secuencia numérica y los subprocedimientos en una secuencia alfabética. Para garantizar resultados satisfactorios, los pasos se deben ejecutar en la secuencia en que se presentan.

- Las listas de puntos contienen información general acerca de una función o un procedimiento en particular. No implican un procedimiento secuencial.
- El lado izquierdo del sistema es el que queda a la izquierda cuando el usuario mira el sistema de frente. La parte delantera del sistema es la que queda más cerca del usuario mientras lo utiliza.
- Se denominan transductores tanto los transductores propiamente dichos como los transductores de lápiz, a menos que diferenciar entre ellos sea importante para la comprensión del texto.

La información esencial para el uso seguro y eficaz del producto aparece a lo largo de la información para el usuario presentada de esta manera:



ADVERTENCIA

Las advertencias resaltan información imprescindible para la seguridad del paciente y del operador.



PRECAUCIÓN

Las precauciones resaltan las maneras en que el usuario podría dañar el producto y, por consiguiente, anular su garantía o contrato de servicio técnico, o podrían perderse datos del paciente o del sistema.

NOTA

Las notas llaman la atención a información importante que le ayudará a utilizar el producto con más eficacia.

Suministros y accesorios

Encontrará información sobre cómo pedir suministros y accesorios en el *Manual del usuario* de su sistema.

2 Seguridad

Lea la información incluida en esta sección para garantizar la seguridad de todas las personas que utilizan y prestan mantenimiento a los equipos de ultrasonido, así como la de todos los pacientes que participan en exámenes, y asegurar la calidad del sistema y de sus accesorios.

La información de seguridad que únicamente se aplica a una tarea específica de limpieza o desinfección se incluye con el procedimiento que corresponde a esa tarea.

Advertencias y precauciones

Para mayor seguridad al utilizar los limpiadores y desinfectantes, observe las siguientes advertencias y precauciones:



ADVERTENCIA

No todos los desinfectantes son eficaces contra todos los tipos de contaminación. Asegúrese de que el tipo de desinfectante sea adecuado para el sistema o transductor especificado y que la dilución de la solución y el tiempo de contacto sean apropiados para el uso clínico previsto.



ADVERTENCIA

Los desinfectantes se recomiendan por su compatibilidad química con los materiales del producto, y no por su eficacia biológica. Para averiguar la eficacia biológica de un desinfectante, consulte las pautas y recomendaciones del fabricante del desinfectante, la Administración de Alimentos y Fármacos del gobierno de EE. UU., los Centros para el Control de Enfermedades del gobierno de EE. UU. o el organismo regulador nacional.

**ADVERTENCIA**

Si se utiliza una solución premezclada, asegúrese de acatar la fecha de vencimiento de la solución.

**ADVERTENCIA**

El tipo de tejido con el cual un dispositivo entrará en contacto durante el uso y el tipo de transductor empleado determinan el nivel de desinfección requerido. Asegúrese de que el tipo de desinfectante sea adecuado para el tipo de transductor y el uso clínico previsto del transductor. Encontrará información sobre los requisitos de los distintos niveles de desinfección en **“Métodos de cuidado de los transductores” en la página 45**. Consulte también las instrucciones proporcionadas en la etiqueta del desinfectante y las recomendaciones de la Asociación de Especialistas en el Control de Infecciones, la Administración de Alimentos y Fármacos del gobierno de EE. UU., las declaraciones oficiales del AIUM: "Guidelines for Cleaning and Preparing External- and Internal-Use Ultrasound Transducers and Equipment Between Patients as well as Safe Handling and Use of Ultrasound Coupling Gel", y los Centros para el Control de Enfermedades del gobierno de EE. UU.

**ADVERTENCIA**

Siga las recomendaciones del fabricante del limpiador o desinfectante.

**ADVERTENCIA**

Utilice siempre gafas protectoras y guantes al limpiar, desinfectar o esterilizar cualquier equipo.

**ADVERTENCIA**

Para evitar peligros de descarga eléctrica, no emplee ningún transductor que haya estado sumergido a un nivel de líquido más profundo que el especificado para su limpieza y desinfección.

**ADVERTENCIA**

Cuando esterilice un transductor, asegúrese de que la dilución del esterilizante y el tiempo de contacto sean apropiados para la esterilización. Asegúrese de seguir todas las instrucciones del fabricante.

**PRECAUCIÓN**

Si utiliza desinfectantes no recomendados o soluciones de concentración incorrecta, o si sumerge el transductor a mayor profundidad o durante más tiempo que lo recomendado, el transductor puede dañarse o descolorarse; estas acciones anularán la garantía.

**PRECAUCIÓN**

En todos los transductores debe limitarse el uso de alcohol isopropílico, alcohol etílico desnaturalizado y productos basados en alcohol. En transductores con conectores USB, las únicas partes que se pueden limpiar con alcohol son el alojamiento del transductor y la lente (ventana acústica). En los transductores no transesofágicos, las únicas partes que se pueden limpiar con alcohol son el alojamiento del conector, así como el alojamiento y la lente del transductor. En los transductores transesofágicos, las únicas partes que se pueden limpiar con alcohol son el alojamiento del conector y el alojamiento de los controles. Asegúrese de que la concentración de la solución no supere el 91 % en el caso de alcohol isopropílico o el 85 % en el caso de alcohol etílico desnaturalizado. No limpie ninguna otra parte de un transductor con alcohol (incluidos los cables, los conectores USB o los dispositivos de alivio de tensión), ya que puede dañar dichas partes. Ni la garantía ni el contrato de servicio técnico cubren ese tipo de daños.

**PRECAUCIÓN**

Algunos productos de limpieza y desinfectantes podrían causar la decoloración si los restos de desinfectante y gel no se eliminan completamente después de cada uso. Elimine siempre el gel completamente antes de utilizar limpiadores y desinfectantes. Si resulta necesario, se puede utilizar alcohol isopropílico al 70 %, donde su uso sea compatible, para eliminar la acumulación de residuos en los componentes del sistema. Si resulta necesario, se pueden utilizar soluciones de alcohol isopropílico al 91 % o menos, o de alcohol etílico desnaturalizado al 85 % o menos, donde su uso sea compatible, para eliminar la acumulación de residuos en algunos componentes del transductor.

**PRECAUCIÓN**

No aplique películas adhesivas, como Tegaderm, a la lente del transductor. La aplicación de dichas películas adhesivas puede dañar la lente.

**PRECAUCIÓN**

En las pantallas de monitores, no utilice limpiadores de cristal, aerosol Dispatch ni productos que contengan lejía. El uso repetido de dichos limpiadores o productos puede dañar la superficie de la pantalla del monitor. Quite inmediatamente con un paño los desinfectantes o limpiadores aprobados para impedir la acumulación de residuos. Utilice limpiadores diseñados específicamente para limpiar pantallas LCD u OLED.

**PRECAUCIÓN**

En las pantallas táctiles, no utilice el aerosol Dispatch ni productos que contengan lejía o alcohol. El uso repetido de dichos limpiadores o productos puede dañar la superficie de la pantalla táctil. Quite inmediatamente con un paño los desinfectantes o limpiadores aprobados para impedir la acumulación de residuos.



PRECAUCIÓN

No utilice limpiadores abrasivos ni acetona, MEK, diluyentes de pintura u otros solventes fuertes en el sistema, los periféricos o los transductores.



PRECAUCIÓN

No utilice Sani-Cloth AF3 ni Super Sani-Cloth para desinfectar el sistema.



PRECAUCIÓN

En las pantallas táctiles y de monitores, utilice un paño de microfibra; no utilice toallas de papel.



PRECAUCIÓN

Las superficies del sistema y los transductores son resistentes al gel de transmisión ultrasónica, al alcohol y a los desinfectantes, pero si utiliza esas sustancias, debe quitarlas con un paño para impedir daños permanentes.

Alerta sobre productos de látex

Ni los sistemas de ultrasonido de Philips ni los transductores de Philips contienen látex de caucho natural que pueda entrar en contacto con seres humanos.



ADVERTENCIA

Algunas cubiertas de transductor contienen látex de caucho natural, el cual puede causar reacciones alérgicas en algunas personas.

**ADVERTENCIA**

La cinta de sujeción del protector antimordedura M2203A contiene látex de caucho natural, que podría provocar reacciones alérgicas.

Alerta médica de la Administración de Alimentos y Fármacos de EE. UU. (FDA) sobre los productos de látex**29 de marzo de 1991. Reacciones alérgicas a los dispositivos médicos que contienen látex**

Debido a los informes de reacciones alérgicas severas a los dispositivos médicos que contienen látex (caucho natural), la FDA aconseja a los profesionales médicos que identifiquen a sus pacientes con sensibilidad al látex y estén preparados para tratar rápidamente las consiguientes reacciones alérgicas. Las reacciones alérgicas al látex comprenden desde urticaria tras el contacto hasta anafilaxis sistémica. El látex es un componente de muchos dispositivos médicos, incluidos los guantes quirúrgicos y de examen, catéteres, tubos de intubación, mascarillas de anestesia y apósitos dentales.

Recientemente han aumentado los informes recibidos por la FDA acerca de reacciones alérgicas a los dispositivos médicos que contienen látex. Recientemente se discontinuó el uso de una marca de puntas de enema con collarines de látex después de que varios pacientes murieron como resultado de reacciones anafilactoides durante procedimientos de enema de bario. También se han hallado otros informes de sensibilidad al látex en la literatura médica. La exposición repetida al látex tanto en los dispositivos médicos como en otros productos de consumo puede explicar en parte que la prevalencia de la sensibilidad al látex parece ir en aumento. Por ejemplo, se ha informado que del 6 al 7 % del personal quirúrgico y del 18 al 40 % de los pacientes con espina bífida tienen sensibilidad al látex.

Parece que las proteínas en el látex mismo son el origen principal de las reacciones alérgicas. Aunque no se sabe la cantidad de proteína que podría causar reacciones severas, la FDA está colaborando con los fabricantes de los dispositivos médicos que contienen látex para reducir lo más posible los niveles de proteína de sus productos.

Las recomendaciones de la FDA a los profesionales médicos respecto a este problema son las siguientes:

- Al elaborar los historiales generales de los pacientes, se deben incluir preguntas acerca de la sensibilidad al látex. Esta recomendación es de particular importancia en el caso de los pacientes sometidos a procedimientos quirúrgicos y radiológicos, los pacientes que sufren de espina bífida y los trabajadores de salud. Podría ser útil preguntar si se presenta prurito, sarpullido o respiración jadeante después de usar guantes de látex o de inflar un globo. Se deben señalar estas irregularidades en los historiales de los pacientes con antecedentes clínicos.
- Si se sospecha que existe sensibilidad al látex, se debe considerar el uso de dispositivos hechos de otros materiales, tal como el plástico. Por ejemplo, un profesional médico podría usar un guante de otro material sobre el guante de látex si el paciente tiene esta sensibilidad. Si tanto el profesional médico como el paciente son sensibles, se podría usar un guante intermedio de látex. (Los guantes de látex denominados “hipoalergénicos” no siempre protegen contra las reacciones adversas).
- Cada vez que se utilicen dispositivos médicos que contienen látex, especialmente cuando el látex entra en contacto con membranas mucosas, manténgase alerta ante la posibilidad de una reacción alérgica.
- Si ocurre una reacción alérgica y se sospecha que puede deberse al látex, informe al paciente de la posibilidad de una sensibilidad al látex y considere una evaluación inmunológica.
- Aconséjale al paciente que le informe a los profesionales médicos y al personal de emergencia si sabe que sufre de una sensibilidad al látex antes de someterse a procedimientos médicos. Considere aconsejarles a los pacientes que sufren de una sensibilidad severa al látex que usen un brazalete de identificación médica al respecto.

La FDA les solicita a los profesionales médicos que informen de incidentes de reacciones alérgicas al látex o a los otros materiales utilizados en los dispositivos médicos. (Véase el Boletín Farmacológico de la FDA de octubre de 1990). Para informar sobre de un incidente, póngase en contacto con el programa de información de problemas de la FDA (MedWatch), teléfono 1-800-332-1088, o a través de Internet:

www.fda.gov/Safety/MedWatch/

Para obtener una copia de una lista de referencia acerca de la sensibilidad al látex, escriba a: LATEX, FDA, HFZ-220, Rockville, MD 20857, EE. UU.

Control de infecciones

Los aspectos relacionados con el control de infecciones afectan tanto al usuario como al paciente. Siga los procedimientos de control de infecciones establecidos en su centro, para la protección tanto del paciente como del personal.

Manipulación de transductores contaminados

La principal área de preocupaciones constituye la manipulación de transductores que hayan estado en contacto con pacientes infecciosos. Siempre utilice guantes cuando manipule transductores empleados en procedimientos de ecocardiografía transesofágica (ETE), y en exámenes intraoperatorios, encocavitarios y de biopsia, que no hayan sido antes sometidos a desinfección. Encontrará información sobre cómo limpiar y desinfectar los transductores en la sección [“Cuidado de los transductores”](#).

Eliminar sangre y materiales infecciosos del sistema



ADVERTENCIA

Si el sistema queda contaminado en su interior con fluidos corporales que llevan patógenos, se deberá informar inmediatamente al representante del servicio técnico de Philips. No se pueden desinfectar los componentes internos del sistema. En tal caso, es necesario desechar el sistema como material de peligro biológico según lo ordenen las leyes locales o federales.



PRECAUCIÓN

En todos los transductores debe limitarse el uso de alcohol isopropílico, alcohol etílico desnaturalizado y productos basados en alcohol. En transductores con conectores USB, las únicas partes que se pueden limpiar con alcohol son el alojamiento del transductor y la lente (ventana acústica). En los transductores no transesofágicos, las únicas partes que se pueden limpiar con alcohol son el alojamiento del conector, así como el alojamiento y la lente del transductor. En los transductores transesofágicos, las únicas partes que se pueden limpiar con alcohol son el alojamiento del conector y el alojamiento de los controles. Asegúrese de que la concentración de la solución no supere el 91 % en el caso de alcohol isopropílico o el 85 % en el caso de alcohol etílico desnaturalizado. No limpie ninguna otra parte de un transductor con alcohol (incluidos los cables, los conectores USB o los dispositivos de alivio de tensión), ya que puede dañar dichas partes. Ni la garantía ni el contrato de servicio técnico cubren ese tipo de daños.

Utilice una gasa humedecida en agua potable y jabón para eliminar sangre del sistema y de los conectores y cables de los transductores. Después seque el equipo con un paño suave y seco que no suelte pelusa para impedir la corrosión. Puede utilizar una solución de alcohol isopropílico al 70 % sólo en ciertas partes del sistema. Encontrará los componentes compatibles del sistema en [“Desinfectantes y limpiadores para las superficies del sistema” en la página 32](#). Puede utilizar una solución de alcohol isopropílico al 91 % o de alcohol etílico desnaturalizado al 85 % sólo en ciertas partes de los transductores. Encontrará más información en la sección correspondiente a cada tipo de transductor. Se pueden conseguir otros agentes de limpieza. Encontrará más información en *Desinfectantes y soluciones de limpieza para sistemas de ultrasonido y transductores*. Encontrará más información sobre cómo eliminar sangre y otros materiales infecciosos del sistema en la sección [“Limpieza y mantenimiento del sistema”](#).

Cables y juegos de derivaciones de ECG

Encontrará información sobre cómo limpiar los cables y juegos de derivaciones de ECG en la sección [“Limpieza y mantenimiento del sistema”](#).

Encefalopatía espongiforme transmisible



ADVERTENCIA

Si una cubierta de transductor estéril se dañara en el transcurso de una aplicación intraoperatoria en un paciente con encefalopatía espongiforme transmisible, como la enfermedad de Creutzfeldt-Jakob, siga las pautas de los Centros para el Control de Enfermedades del gobierno de EE. UU. y la Organización Mundial de la Salud (OMS): WHO/CDS/APH/2000/3, WHO Infection Control Guidelines for Transmissible Spongiform Encephalopathies. Los transductores de su sistema no se pueden descontaminar mediante un proceso por calor.

Cubiertas de transductor

Para los procedimientos relacionados con el uso de las cubiertas de transductor, consulte las instrucciones proporcionadas con las cubiertas.



ADVERTENCIA

A fin de impedir la contaminación por patógenos contenidos en la sangre, es necesario utilizar cubiertas de transductor estériles legalmente comercializadas y gel de transmisión ultrasónica estéril tanto en aplicaciones intraoperatorias como durante procedimientos de orientación de la aguja y de biopsia. Se recomienda el uso de cubiertas protectoras para procedimientos transesofágicos, transrectales e intravaginales; el uso de cubiertas protectoras es obligatorio en China y Japón. Philips recomienda utilizar cubiertas estériles legalmente comercializadas.

**ADVERTENCIA**

El látex y el talco suelen utilizarse en las fundas que se comercializan para el control de infecciones tanto en aplicaciones de tratamiento de imágenes transesofágicas, endocavitarias e intraoperatorias como durante procedimientos de orientación de la aguja y de biopsia. Examine el envase para confirmar si contiene látex y talco. Se han realizado estudios que demuestran que algunos pacientes pueden tener reacciones alérgicas al látex de caucho natural. Consulte la alerta médica de la FDA (Administración de Alimentos y Fármacos del gobierno de EE. UU.), del 29 de marzo de 1991, que se traduce y se reimprime en [“Alerta médica de la Administración de Alimentos y Fármacos de EE. UU. \(FDA\) sobre los productos de látex” en la página 18.](#)

**ADVERTENCIA**

En las aplicaciones intraoperatorias, los transductores que se ha sometido a una desinfección de alto nivel se deben utilizar con gel de transmisión ultrasónica estéril y una cubierta de transductor estéril legalmente comercializada.

**ADVERTENCIA**

Someta a inspección cada cubierta de transductor antes y después de su uso.

**ADVERTENCIA**

No aplique la cubierta de transductor hasta que esté listo para realizar el procedimiento.



ADVERTENCIA

Si una cubierta de transductor instalada se rompe o queda contaminada antes del uso, se deberá limpiar y desinfectar el transductor e instalar una nueva cubierta estéril legalmente comercializada.



ADVERTENCIA

Las cubiertas de transductor estériles son desechables y no se deben volver a utilizar.

3 Desinfectantes para sistemas y transductores

Lea esta información antes de realizar los procedimientos de desinfección y esterilización. Contiene datos acerca de los desinfectantes recomendados y la selección del desinfectante adecuado para el nivel de desinfección que se requiere. Refiérase a la correspondiente tabla de compatibilidad química de los desinfectantes y limpiadores para transductores ultrasónicos de Philips (consulte el manual *Desinfectantes y soluciones de limpieza para sistemas de ultrasonido y transductores*).

Sobre desinfectantes



ADVERTENCIA

No todos los desinfectantes son eficaces contra todos los tipos de contaminación. Asegúrese de que el tipo de desinfectante sea adecuado para el sistema o transductor especificado y que la dilución de la solución y el tiempo de contacto sean apropiados para el uso clínico previsto.



ADVERTENCIA

Los desinfectantes se recomiendan por su compatibilidad química con los materiales del producto, y no por su eficacia biológica. Para averiguar la eficacia biológica de un desinfectante, consulte las pautas y recomendaciones del fabricante del desinfectante, la Administración de Alimentos y Fármacos del gobierno de EE. UU., los Centros para el Control de Enfermedades del gobierno de EE. UU. o el organismo regulador nacional.

**ADVERTENCIA**

Si se utiliza una solución premezclada, asegúrese de acatar la fecha de vencimiento de la solución.

**ADVERTENCIA**

Utilice siempre gafas protectoras y guantes al limpiar, desinfectar o esterilizar cualquier equipo.

**ADVERTENCIA**

El tipo de tejido con el cual un dispositivo entrará en contacto durante el uso y el tipo de transductor empleado determinan el nivel de desinfección requerido. Asegúrese de que el tipo de desinfectante sea adecuado para el tipo de transductor y el uso clínico previsto del transductor. Encontrará información sobre los requisitos de los distintos niveles de desinfección en **“Métodos de cuidado de los transductores” en la página 45**. Consulte también las instrucciones proporcionadas en la etiqueta del desinfectante y las recomendaciones de la Asociación de Especialistas en el Control de Infecciones, la Administración de Alimentos y Fármacos del gobierno de EE. UU., las declaraciones oficiales del AIUM: "Guidelines for Cleaning and Preparing External- and Internal-Use Ultrasound Transducers and Equipment Between Patients as well as Safe Handling and Use of Ultrasound Coupling Gel", y los Centros para el Control de Enfermedades del gobierno de EE. UU.

**PRECAUCIÓN**

Si utiliza desinfectantes no recomendados o soluciones de concentración incorrecta, o si sumerge el transductor a mayor profundidad o durante más tiempo que lo recomendado, el transductor puede dañarse o descolorarse; estas acciones anularán la garantía.



PRECAUCIÓN

En todos los transductores debe limitarse el uso de alcohol isopropílico, alcohol etílico desnaturalizado y productos basados en alcohol. En transductores con conectores USB, las únicas partes que se pueden limpiar con alcohol son el alojamiento del transductor y la lente (ventana acústica). En los transductores no transesofágicos, las únicas partes que se pueden limpiar con alcohol son el alojamiento del conector, así como el alojamiento y la lente del transductor. En los transductores transesofágicos, las únicas partes que se pueden limpiar con alcohol son el alojamiento del conector y el alojamiento de los controles. Asegúrese de que la concentración de la solución no supere el 91 % en el caso de alcohol isopropílico o el 85 % en el caso de alcohol etílico desnaturalizado. No limpie ninguna otra parte de un transductor con alcohol (incluidos los cables, los conectores USB o los dispositivos de alivio de tensión), ya que puede dañar dichas partes. Ni la garantía ni el contrato de servicio técnico cubren ese tipo de daños.

Factores que afectan a la eficacia del desinfectante

Los siguientes factores afectarán a la eficacia de un desinfectante:

- Número y ubicación de los microorganismos
- Resistencia innata de los microorganismos
- Concentración y potencia de los desinfectantes
- Factores físicos y químicos
- Materia orgánica e inorgánica
- Duración de la exposición
- Biopelículas

Elegir desinfectantes y limpiadores

Para elegir el desinfectante y los limpiadores que sean compatibles con su sistema de ultrasonido y transductores Philips, consulte el manual *Desinfectantes y soluciones de limpieza para sistemas de ultrasonido y transductores*, el cual está disponible con la documentación de su sistema o en el sitio web "Transducer and System Care" (Cuidado de los transductores y del sistema):

www.philips.com/transducercare

Siga las instrucciones de preparación y de dilución de la solución que constan en la etiqueta. Si se utiliza una solución premezclada, asegúrese de acatar la fecha de vencimiento de la solución.

Debido a la gran cantidad de productos de limpieza y de desinfección disponibles, es imposible compilar una lista exhaustiva. Si no está seguro que un producto específico sea adecuado, póngase en contacto con el representante de Philips para obtener ayuda.

Para obtener más información:

- www.philips.com/transducercare
- En América del Norte, llame a Philips al 1-800-722-9377.
- Fuera de América del Norte, póngase en contacto con el representante local de Philips.

Según las pruebas de compatibilidad de los distintos materiales, los perfiles de uso de los productos y los ingredientes activos, Philips ha aprobado genéricamente el uso de los siguientes tipos de desinfectantes de *bajo nivel* y de *nivel intermedio* en aplicaciones de aerosol o de frotación para transductores de superficie (contacto con la piel) y transvaginales o transrectales, según las restricciones de compatibilidad en la tabla de desinfectantes.



PRECAUCIÓN

Philips no ha aprobado de forma genérica el uso de las siguientes soluciones en los transductores transesofágicos o laparoscópicos.

- Con base de hipoclorito sódico (por ejemplo, solución de lejía al 10 % para uso doméstico con hipoclorito sódico activo al 0,6 %, aproximadamente)
- Con base de amoníaco cuaternario (QUAT) (por ejemplo, productos que contienen solución de cloruro de amonio de xbenilo n-alquilo, donde x puede ser cualquier grupo funcional orgánico como etil y metil, etc.; la concentración total para el uso debe ser inferior al 0,8 % para todos los QUAT enumerados)
- Con base de peróxido de hidrógeno acelerado (peróxido de hidrógeno al 0,5 %, máximo)
- Con base de alcohol o alcohol y amoníaco cuaternario (QUAT) (el contenido del producto de alcohol no puede exceder de 91 % de alcohol isopropílico o de 85 % de alcohol etílico desnaturalizado)
- Productos no enumerados específicamente en la tabla de compatibilidad, pero con ingredientes activos similares, como se indica en esta lista, y comercializados para uso médico

4 Limpieza y mantenimiento del sistema

El mantenimiento debe realizarse periódicamente y según resulte necesario.

Debido este equipo médico contiene varias placas de circuitos, amplias capacidades de diagnóstico para servicio técnico y un software operativo muy complejo, Philips recomienda que sólo el personal capacitado se encargue del servicio técnico del sistema.

Debe prestarse mucha atención a la limpieza y mantenimiento del sistema de ultrasonido y los periféricos. Una limpieza a fondo resulta importante para los componentes de los equipos periféricos porque contienen dispositivos electromecánicos. Si dichos dispositivos quedan expuestos a un nivel excesivo y constante de polvo y humedad ambiental, disminuirán su rendimiento y confiabilidad.

Es imprescindible limpiar los transductores que se utilizan con el sistema de ultrasonido. Los procedimientos de limpieza varían según los distintos tipos de transductores y al uso al que se los destina. En la sección **“Cuidado de los transductores”** encontrará instrucciones detalladas sobre cómo limpiar y mantener cada tipo de transductor que se utiliza con el sistema. En el *Manual del usuario* de su sistema específico encontrará instrucciones adicionales sobre cómo limpiarlo y mantenerlo.



ADVERTENCIA

Utilice siempre gafas protectoras y guantes al limpiar, desinfectar o esterilizar cualquier equipo.



PRECAUCIÓN

Siga todas las instrucciones suministradas para evitar daños que podrían producirse durante la limpieza, desinfección y esterilización. De no hacerlo, se podría anular la garantía.

Desinfectantes y limpiadores para las superficies del sistema

Esta información se aplica a todos los sistemas, excepto Lumify, del cual se trata en la sección [“Mantenimiento del sistema Lumify” en la página 39.](#)

La compatibilidad de los desinfectantes y limpiadores varía según el componente o dispositivo en el que se utilicen. Los productos en la siguiente tabla son compatibles para estas superficies del sistema:

- Cables troncales, derivaciones y electrodos de ECG
- Superficies externas de plástico y pintadas del sistema y de la plataforma rodante
- Panel de control del sistema
- Pantallas del monitor y pantallas táctiles
- Portacables de transductor de enganche fácil

Soluciones de limpieza para todas las superficies	Soluciones de limpieza para las pantallas del monitor y las pantallas táctiles	Desinfectantes para las superficies del sistema y las pantallas táctiles
Solución suave de jabón ¹	<ul style="list-style-type: none"> • Solución suave de jabón¹ • Limpiadores diseñados para pantallas LCD u OLED • Agua purificada 	<ul style="list-style-type: none"> • Alcohol isopropílico al 70 % (no está aprobado para su uso en las pantallas táctiles) • Opti-Cide3 (con base de amoníaco cuaternario/ alcohol isopropílico) • Oxivir Tb (con base de peróxido de hidrógeno acelerado) • Aerosol o toallitas Protex (solo compatible con los sistemas Xperius y los de las series EPIQ y Affiniti) • Sani-Cloth HB (con base de amoníaco cuaternario) • Sani-Cloth Plus (con base de amoníaco cuaternario/ alcohol isopropílico) • PI-Spray II (con base de amoníaco cuaternario)

1. Las soluciones suaves de jabón no contienen ingredientes perjudiciales y no irritan la piel. No deben contener ningún tipo de fragancia, aceite o alcohol. Los desinfectantes de manos no están aprobados para su uso.



PRECAUCIÓN

No utilice limpiadores abrasivos ni acetona, MEK, diluyentes de pintura u otros solventes fuertes en el sistema, los periféricos o los transductores.



PRECAUCIÓN

No utilice Sani-Cloth AF3 ni Super Sani-Cloth para desinfectar el sistema.



PRECAUCIÓN

No derrame ni rocíe líquido en las juntas, los puertos o los enchufes para transductores del sistema.



PRECAUCIÓN

En las pantallas táctiles y de monitores, utilice un paño de microfibra; no utilice toallas de papel.

**PRECAUCIÓN**

En las pantallas de monitores, no utilice limpiadores de cristal, aerosol Dispatch ni productos que contengan lejía. El uso repetido de dichos limpiadores o productos puede dañar la superficie de la pantalla del monitor. Quite inmediatamente con un paño los desinfectantes o limpiadores aprobados para impedir la acumulación de residuos. Utilice limpiadores diseñados específicamente para limpiar pantallas LCD u OLED.

**PRECAUCIÓN**

En las pantallas táctiles, no utilice el aerosol Dispatch ni productos que contengan lejía o alcohol. El uso repetido de dichos limpiadores o productos puede dañar la superficie de la pantalla táctil. Quite inmediatamente con un paño los desinfectantes o limpiadores aprobados para impedir la acumulación de residuos.

**PRECAUCIÓN**

Las superficies del sistema y los transductores son resistentes al gel de transmisión ultrasónica, al alcohol y a los desinfectantes, pero si utiliza esas sustancias, debe quitarlas con un paño para impedir daños permanentes.

Encontrará más información sobre desinfectantes para el sistema y los transductores en la sección [“Desinfectantes para sistemas y transductores”](#).

Encontrará instrucciones sobre cómo limpiar y desinfectar los transductores en la sección [“Cuidado de los transductores”](#).

Limpiar y desinfectar el sistema y el equipo de ECG

Esta información se aplica a todos los sistemas, excepto Lumify, del cual se trata en la sección [“Mantenimiento del sistema Lumify” en la página 39](#).

Las superficies externas del panel de control y del resto del sistema se verán afectadas principalmente por derrames de líquidos y otras sustancias, como cantidades excesivas de gel. Estas sustancias pueden filtrarse en los componentes eléctricos que se encuentran debajo del panel y causar fallos intermitentes. Cuando aplique el servicio de mantenimiento preventivo, preste particular atención a los aspectos que pueden causar problemas, como controles giratorios sueltos y controles desgastados.

**ADVERTENCIA**

Utilice siempre gafas protectoras y guantes al limpiar, desinfectar o esterilizar cualquier equipo.

**ADVERTENCIA**

El sistema contiene altos voltajes y existe el riesgo de descargas durante el mantenimiento. Para evitar el riesgo de descargas eléctricas, siempre apague el sistema, desconecte el cable de alimentación principal de la toma de corriente y espere por lo menos 30 segundos antes de limpiar el sistema.

**PRECAUCIÓN**

Sólo emplee limpiadores y desinfectantes compatibles en las superficies del sistema. Si se utiliza una solución premezclada, asegúrese de acatar la fecha de vencimiento de la solución.

**PRECAUCIÓN**

Asegúrese de que estén puestos los frenos del sistema antes de realizar cualquier trabajo de mantenimiento o limpieza.



PRECAUCIÓN

No utilice limpiadores abrasivos ni acetona, MEK, diluyentes de pintura u otros solventes fuertes en el sistema, los periféricos o los transductores.



PRECAUCIÓN

Para evitar dañar la pantalla del monitor o la pantalla táctil, no las toque con ningún objeto punzante como lápices o calibradores. Procure no rayar la cara de la pantalla al limpiarla.



PRECAUCIÓN

En las pantallas táctiles y de monitores, utilice un paño de microfibra; no utilice toallas de papel.



PRECAUCIÓN

Cuando limpie el panel de control del sistema, las pantallas del monitor, las pantallas táctiles y el teclado, tenga cuidado de que ninguna solución se introduzca en sus alojamientos. No derrame ni rocíe líquido en los controles, en el gabinete del sistema o en los enchufes para transductores.



PRECAUCIÓN

No rocíe el desinfectante directamente en las superficies del sistema. Cuando limpie con un paño, no deje que el desinfectante se acumule en las superficies del sistema ni corra sobre ellas. Si ocurre cualquiera de esas cosas, el desinfectante puede penetrar en el sistema, dañándolo y anulando la garantía. Límitese a repasarlo con un paño o aplicador ligeramente humedecidos.



PRECAUCIÓN

Las superficies del sistema y los transductores son resistentes al gel de transmisión ultrasónica, al alcohol y a los desinfectantes, pero si utiliza esas sustancias, debe quitarlas con un paño para impedir daños permanentes.

Limpiar el sistema y el equipo de ECG

Esta información se aplica a todos los sistemas, excepto Lumify, del cual se trata en la sección [“Mantenimiento del sistema Lumify” en la página 39](#).

1. Antes de efectuar la limpieza, apague el sistema, desconecte el cable de alimentación de la toma de corriente y asegúrese de que estén puestos los frenos del sistema.
2. Para limpiar las pantallas del monitor y las pantallas táctiles:
 - a. Quite el polvo con un paño suave que no suelte pelusa. Philips recomienda utilizar un paño de microfibra.
 - b. Utilice un líquido limpiador de pantallas diseñado específicamente para pantallas LCD u OLED. Rocíe el líquido en el paño y frote suavemente la pantalla con éste para limpiarla. También puede utilizar toallitas prehumedecidas para pantallas.
 - c. Seque la pantalla con un paño suave que no suelte pelusa.
3. Para limpiar el panel de control, elimine todo residuo de alrededor de las teclas o los controles con un bastoncillo de algodón o palillo para que no entre en el gabinete. Repase con un paño suave humedecido en agua potable y jabón.
4. Repase las restantes superficies externas del sistema y de la plataforma rodante con un paño suave ligeramente humedecido (sin que gotee) en agua potable y jabón:
 - Superficies pintadas y de plástico
 - Cables troncales, derivaciones y electrodos de ECGPuede utilizar una solución de alcohol isopropílico al 70 % en manchas o tintas difíciles de quitar y después lavar con agua potable y jabón.
5. Elimine con cuidado cualquier residuo con un paño ligeramente humedecido en agua purificada.

6. Para evitar la posible corrosión del equipo, séquelo completamente.

Si el equipo ha entrado en contacto con sangre o material infeccioso, consulte [“Desinfectar las superficies del sistema y el equipo de ECG” en la página 38](#) y [“Control de infecciones” en la página 20](#).

Desinfectar las superficies del sistema y el equipo de ECG

Antes de desinfectar el sistema y el equipo de ECG, lea [“Desinfectantes y limpiadores para las superficies del sistema” en la página 32](#).

Esta información se aplica a todos los sistemas, excepto Lumify, del cual se trata en la sección [“Mantenimiento del sistema Lumify” en la página 39](#).

1. Antes de efectuar la limpieza y la desinfección, apague el sistema, desconecte el cable de alimentación de la toma de corriente y asegúrese de que estén puestos los frenos del sistema.
2. Limpie el sistema siguiendo los procedimientos en [“Limpiar el sistema y el equipo de ECG” en la página 37](#).
3. Elija un desinfectante compatible con el sistema y siga las instrucciones proporcionadas en la etiqueta respecto a la preparación, la temperatura y la dilución de la solución. Si se utiliza una solución premezclada, asegúrese de acatar la fecha de vencimiento de la solución.
4. Frote las superficies del sistema con el desinfectante, siguiendo las instrucciones que éste trae sobre la duración de la frotación, dilución de la solución y duración del contacto del desinfectante. Asegúrese de que la concentración de la solución y el tiempo de contacto sean apropiados para la aplicación clínica deseada.
5. Para evitar la posible corrosión del equipo, séquelo completamente.

Mantenimiento del sistema Lumify

Le corresponde a usted limpiar y desinfectar adecuadamente su dispositivo de acuerdo con las instrucciones del fabricante del dispositivo y con las políticas de su institución relacionadas con la limpieza y desinfección de dispositivos médicos.

Encontrará información sobre cómo limpiar los componentes del sistema Lumify de Philips en la documentación para el usuario de Lumify.



ADVERTENCIA

Si el dispositivo móvil compatible con Lumify queda contaminado en su interior con fluidos corporales que llevan patógenos, se deberá informar inmediatamente al representante del servicio técnico de Philips. No se pueden desinfectar los componentes internos del dispositivo. En tal caso, es necesario desechar el dispositivo como material de peligro biológico según lo ordenen las leyes locales o federales.

Limpiar el ratón estacionario

La limpieza periódica del ratón estacionario prolonga su vida útil y reduce la necesidad de pedir servicio técnico.

1. Con los dedos, desenrosque el anillo alrededor de la esfera.
2. Levante la esfera para sacarla del área de montaje.
3. Limpie la esfera y el área de montaje con un cepillo pequeño o un paño que no suelte pelusa.
4. Vuelva a colocar la esfera en el área de montaje.
5. Con los dedos, vuelva a enroscar el anillo en su lugar.

Limpiar el filtro de aire del sistema

Es necesario inspeccionar cada semana el filtro de aire del sistema y limpiarlo si fuera necesario. Si opta por limpiar el filtro de aire con agua y jabón, le conviene instalar un filtro de repuesto mientras se seca bien el otro. A fin de pedir filtros de aire adicionales, llame a Philips al 1-800-722-9377 (en América del Norte) o póngase en contacto con el representante local de Philips (fuera de América del Norte).



ADVERTENCIA

Antes de realizar cualquier trabajo de mantenimiento o limpieza, siempre apague el sistema y desconéctelo de la toma de corriente.



PRECAUCIÓN

Apague el sistema antes de retirar el filtro de aire. No encienda nunca el sistema si está desprovisto del filtro de aire.



PRECAUCIÓN

Asegúrese de que el filtro de aire esté seco antes de instalarlo. Instalar un filtro de aire mojado o humedecido puede dañar el sistema.



PRECAUCIÓN

Asegúrese de que estén puestos los frenos del sistema antes de limpiar el filtro de aire.

1. Localice el asa del filtro de aire.
2. Tire hacia afuera del asa del filtro de aire hasta sacar éste por completo del sistema.

3. Inspeccione el filtro. Según el estado del filtro de aire, puede limpiarlo con una aspiradora o enjuagarlo con agua. Si el filtro está gastado o no se puede limpiar, sustitúyalo por uno de repuesto.
4. Para reinstalar el filtro, deslícelo en su lugar.
5. Encontrará procedimientos específicos para cada sistema, como la manera de restablecer el estado de mantenimiento del filtro, en el *Manual del usuario* de su sistema.

Limpiar y desinfectar el adaptador de CA



ADVERTENCIA

Utilice siempre gafas protectoras y guantes al limpiar y esterilizar cualquier equipo.



PRECAUCIÓN

No sumerja el adaptador de CA.



PRECAUCIÓN

Procure que la humedad y los líquidos no entren en contacto con el adaptador de CA. No derrame ni rocíe líquido en el adaptador.

1. Desconecte el adaptador de CA del sistema y de la toma de corriente de la pared.
2. Frote el adaptador de CA con un paño seco. Si es necesario limpiar algunas manchas, repase la superficie con un paño humedecido en una solución suave de jabón mezclada con agua.

3. Elimine todo residuo con un hisopo de algodón o palillo para asegurarse de que no penetren partículas en el adaptador.
4. Si es preciso realizar una desinfección, frote el dispositivo con una toallita desechable o paño humedecidos en alcohol.
5. Repase el adaptador de CA con un paño seco y deje que se evapore toda la humedad, antes de conectarlo al sistema o enchufarlo en la toma de corriente de la pared.

5 Cuidado de los transductores

Todos los transductores de Philips se deben cuidar, limpiar y manipular de manera adecuada. Esta sección contiene información e instrucciones para ayudarle a limpiar, desinfectar y esterilizar de forma eficaz los transductores compatibles con su sistema de ultrasonido Philips. Además, estas instrucciones ayudan a evitar los daños que pueden producirse durante la limpieza, desinfección y esterilización del sistema, los cuales pueden anular la garantía.

El cuidado razonable de los transductores incluye su inspección, limpieza y desinfección o esterilización, según resulte necesario. Es imperativo limpiar los transductores después de cada uso. Evite dejar que se sequen contaminantes sobre el transductor. Puede reducir los contaminantes secados aplicando un aerosol de espuma enzimática.

Inspeccione todas las partes del transductor con sumo cuidado antes de cada uso. Revíselos por rajaduras u otros daños que pongan en peligro la integridad del transductor. Informe al representante autorizado del servicio técnico sobre cualquier daño al transductor e interrumpa el uso del mismo.

Encontrará información sobre los geles que son compatibles con los transductores de su sistema en [“Geles de transmisión ultrasónica” en la página 113](#).

Definiciones para la limpieza, desinfección y esterilización de los transductores

Toda limpieza, desinfección y esterilización representan una reducción estadística de la cantidad de microbios presentes en una superficie y no su eliminación completa. Una limpieza meticulosa del transductor es lo fundamental para obtener una reducción inicial de la carga microbiana/orgánica en un 99 %, por lo menos. Esta limpieza va seguida de un procedimiento de desinfección a fin de asegurar un alto grado de protección contra la transmisión de enfermedades infecciosas, aunque el transductor esté cubierto por una barrera desechable durante su uso.

Este documento sigue las recomendaciones proporcionadas en las declaraciones oficiales del Instituto Americano de Ultrasonido en Medicina (AIUM) relacionadas con la limpieza y desinfección de los transductores ultrasónicos. Usted debe revisar dicho documento y también el de los Centros de Control y Prevención de Enfermedades (CDC), citado a continuación:

- Instituto Americano de Ultrasonido en Medicina, declaraciones oficiales del AIUM: "Guidelines for Cleaning and Preparing External- and Internal-Use Ultrasound Transducers and Equipment Between Patients as well as Safe Handling and Use of Ultrasound Coupling Gel". Sitio web del AIUM: www.aium.org
- Comité Asesor sobre Practicas para el Control de Infecciones Hospitalarias (HICPAC), "Guideline for Disinfection and Sterilization in Healthcare Facilities, 2008". Sitio web de los Centros de Control y Prevención de Enfermedades: www.cdc.gov/infectioncontrol/guidelines/disinfection/

Definiciones del AIUM

- **Limpieza:** elimina suciedad visible (por ejemplo, material orgánico e inorgánico) de los objetos y superficies, y se realiza normalmente manual o mecánicamente utilizando agua con detergentes o productos enzimáticos. La limpieza a fondo es fundamental antes de la desinfección y esterilización de alto nivel porque cualquier material inorgánico y orgánico que permanezca en las superficies de los instrumentos interfiere con la eficacia de estos procesos.
- **Desinfección:** describe un proceso que elimina muchos de los microorganismos patógenos o todos ellos, con la excepción de las esporas bacterianas.
- **Desinfección de bajo nivel (LLD):** destruye la mayoría de las bacterias, algunos virus y algunos hongos. La desinfección de bajo nivel no inactivará necesariamente el *Mycobacterium tuberculosis* ni las esporas bacterianas.
- **Desinfección de nivel intermedio (ILD):** inactiva el *Mycobacterium tuberculosis*, la mayoría de los virus y algunas esporas bacterianas.
- **Desinfección de alto nivel (HLD):** destruye o elimina todos los microorganismos, con la excepción de las esporas bacterianas.

- **Esterilización:** describe un proceso que destruye o elimina todas las formas de vida microbiana y se lleva a cabo en centros sanitarios mediante métodos físicos o químicos. Cuando se utilizan productos químicos para destruir todas las formas de vida microbiana, se pueden llamar esterilizantes químicos. Cuando se utilizan estos mismos germicidas durante períodos de exposición más cortos, pueden también formar parte del proceso de desinfección (es decir, desinfección de alto nivel).

Métodos de cuidado de los transductores

A fin de elegir un método de cuidado adecuado para su transductor, debe determinar primero la clasificación del transductor, de acuerdo con su uso. El método de cuidado para su transductor determina el desinfectante adecuado para éste. Encontrará información detallada sobre los desinfectantes compatibles en la sección [“Desinfectantes para sistemas y transductores”](#). Siga siempre las instrucciones del fabricante al utilizar limpiadores y desinfectantes.

NOTA

Philips recomienda el mismo nivel de limpieza, desinfección y esterilización después de cada uso, independientemente de si el próximo uso se va a realizar en el mismo paciente o en otro paciente.

Métodos de cuidado por tipo de transductor

Uso de los transductores no transesofágicos	Ejemplo	Clasificación	Método de cuidado
Entra en contacto con piel intacta.	Transductores convexos, lineales, xMATRIX y sectoriales	No crítica	Desinfección de bajo nivel (consulte “Desinfección de bajo nivel de los transductores no transesofágicos” en la página 65)
Entra en contacto con membranas mucosas o piel no intacta.	Endocavitario	Semicrítica	Desinfección de alto nivel (consulte “Desinfección de alto nivel de los transductores no transesofágicos” en la página 68) ¹
Se introduce en tejido estéril.	Intraoperatorio y laparoscópico	Crítica	Desinfección de alto nivel o esterilización (consulte “Desinfección de alto nivel de los transductores no transesofágicos” en la página 68 o “Esterilizar los transductores no transesofágicos” en la página 71) ¹

Uso de los transductores USB	Ejemplo	Clasificación	Método de cuidado
Entra en contacto con piel intacta.	Transductores USB convexos, lineales y sectoriales	No crítica	Desinfección de bajo nivel (consulte “Desinfección de bajo nivel de los transductores USB” en la página 85)
Entra en contacto con piel no intacta.	Transductores USB convexos, lineales y sectoriales	Semicrítica	Desinfección de alto nivel o esterilización (consulte “Desinfección de alto nivel de los transductores USB” en la página 88 o “Esterilizar los transductores USB” en la página 91) ¹
Uso de los transductores transesofágicos	Ejemplo	Clasificación	Método de cuidado
Entra en contacto con membranas mucosas.	Aplicaciones transesofágicas (ETE)	Semicrítica	Desinfección de alto nivel o esterilización (consulte “Desinfección y esterilización de alto nivel de los transductores transesofágicos (eje flexible y punta distal)” en la página 111) ¹

1. La desinfección de alto nivel y el uso de un gel estéril y una cubierta de transductor estéril legalmente comercializada, tal como se describe en las instrucciones suministradas con las cubiertas de transductor, constituyen un método aceptable de control de infecciones para los transductores ultrasónicos. Recomendamos que lea el documento de consulta de la FDA, "Marketing Clearance of Diagnostic Ultrasound Systems and Transducers", de junio de 2019.

NOTA

Todos los transductores de tratamiento de imágenes están clasificados con protección mínima IPX7, conforme a la norma IEC 60529, “Grados de protección proporcionados por las envolventes (código IP)”. Esta clasificación indica que el dispositivo está protegido contra los efectos de inmersión. Los transductores de onda continua (no vinculados con el tratamiento de imágenes) se clasifican IPX1 estancos. Esta clasificación indica que el dispositivo está protegido contra los efectos del agua que caiga verticalmente. Para todos los transductores transesofágicos, el módulo de control se clasifica con protección IPX1, en tanto el endoscopio está clasificado con protección IPX7, conforme a la norma IEC 60529.

Pautas para los reprocesadores automáticos (AR)

Únicamente ciertos transductores son compatibles con un reprocesador automático (AR), y el AR solamente puede hacer uso de soluciones o condiciones de procesamiento específicas.

Los transductores de Philips se pueden reprocesar en un AR si se cumplen los siguientes criterios:

- Todos los productos químicos y condiciones de procesamiento deben ser compatibles con el modelo de transductor específico de Philips que se va a reprocesar, y deben utilizarse según las condiciones recomendadas por el fabricante del AR.
- La temperatura utilizada durante el reprocesamiento no debe exceder de 55 °C (131 °F).
- Excepto cuando se utiliza el sistema STERRAD 100S, el conector del transductor debe aislarse de la solución de limpieza o desinfectante durante todo el reprocesamiento. Esto limita el riesgo de salpicaduras en la empuñadura o el conector.

A continuación aparecen ejemplos de AR que cumplen con los requisitos de reprocesamiento de transductores no transesofágicos específicos de Philips. Estos AR, o bien están diseñados específicamente para el reprocesamiento de transductores específicos, o bien proporcionan accesorios de acoplamiento que son compatibles con dicho proceso.

NOTA

Además de los AR enumerados en la siguiente tabla, si un AR cumple con los criterios en la lista anterior, está aprobado también para su uso.

Ejemplos: AR compatibles con los transductores no transesofágicos de Philips

Fabricante	País de origen	Modelo	Tipo de transductor	Desinfectantes o métodos compatibles	Condiciones de procesamiento
Advanced Sterilization Products	US	STERRAD 100S	L10-4lap	Peróxido de hidrógeno, agua oxigenada	50 °C (122 °F)
CIVCO Medical Solutions	US	Astra VR	Endocavitario ¹	Cidex OPA, Revital-Ox RESERT, MetriCide OPA Plus	32 °C (89,6 °F)
		Astra VR Ultra	Endocavitario ¹	Cidex OPA, Revital-Ox RESERT, MetriCide OPA Plus	32 °C (89,6 °F)
Germitec	FR	Antigermix S1	Múltiples ²	UV-C	Temperatura ambiente
		Antigermix Chronos	Múltiples ²	UV-C	Temperatura ambiente

Fabricante	País de origen	Modelo	Tipo de transductor	Desinfectantes o métodos compatibles	Condiciones de procesamiento
Medivators	US	ADVANTAGE PLUS (con un kit de acoplamiento de sondas ultrasónicas opcional)	Múltiples ³	RAPICIDE PA Single Shot	30 °C (86 °F)
Nanosonics	AU	trophon EPR trophon2	Múltiples ⁴	Peróxido de hidrógeno, agua oxigenada	50 °C (122 °F)

1. Para ver los transductores transvaginales y transrectales compatibles, consulte las soluciones específicas utilizadas con este reprocesador automático en el *Manual del usuario Desinfectantes y soluciones de limpieza para sistemas de ultrasonido y transductores*.
2. Para ver los transductores compatibles, consulte Antigermix S1 o Antigermix Chronos en el *Manual del usuario Desinfectantes y soluciones de limpieza para sistemas de ultrasonido y transductores*.
3. Para ver los transductores compatibles, consulte Advantage Plus (con un kit de acoplamiento de sondas ultrasónicas opcional) en el *Manual del usuario Desinfectantes y soluciones de limpieza para sistemas de ultrasonido y transductores*.
4. Para ver los transductores compatibles, consulte trophon EPR y trophon2 en el *Manual del usuario Desinfectantes y soluciones de limpieza para sistemas de ultrasonido y transductores*.

Pautas para desinfectores automáticos de transductores transesofágicos y desinfectores limpiadores automáticos

Únicamente ciertos transductores son compatibles con un desinfectador automático de transductores transesofágicos o un desinfectador limpiador automático de transductores transesofágicos, y el dispositivo automático solamente puede utilizar soluciones específicas.

Los transductores transesofágicos de Philips se pueden reprocesar en un desinfectador automático de transductores transesofágicos o en un desinfectador limpiador automático de transductores transesofágicos si se cumplen los siguientes criterios:

- Todos los productos químicos y condiciones de procesamiento utilizados deben ser compatibles con el modelo de transductor transesofágico específico de Philips que se va a reprocesar, y deben emplearse según las condiciones recomendadas por el fabricante del reprocesador.
- La temperatura utilizada durante el reprocesamiento no debe exceder de 45 °C (113 °F).
- El empuñadura y el conector del transductor transesofágico, incluidos los soportes de la empuñadura y los mecanismos de sellado, deben aislarse de la solución de limpieza o desinfectante durante todo el reprocesamiento. Esto limita el riesgo de salpicaduras en la empuñadura o el conector.
- Está prohibido el uso de barreras protectoras o dispositivos diseñados para aislar la empuñadura y el conector a fin de permitir que todo el transductor se sumerja en la solución desinfectante o se exponga a la misma mientras se utiliza un reprocesador.
- No se pueden utilizar métodos de secado por calentamiento.

En la siguiente tabla aparecen ejemplos de reprocesadores que cumplen con los requisitos de reprocesamiento para los transductores transesofágicos de Philips. Estos reprocesadores, o bien están diseñados específicamente para el reprocesamiento de transductores transesofágicos, o bien proporcionan accesorios de acoplamiento que son compatibles con dicho proceso.

NOTA

Además de los reprocesadores enumerados en la siguiente table, está aprobado el uso de otros desinfectores automáticos de transductores transesofágicos o desinfectores limpiadores automáticos de transductores transesofágicos que cuenten con autorización de la FDA o la indicada mediante el marcado CE para su uso con transductores transesofágicos y que cumplan con los criterios en la lista anterior.

Ejemplos: Reprocesadores compatibles con los transductores transesofágicos de Philips

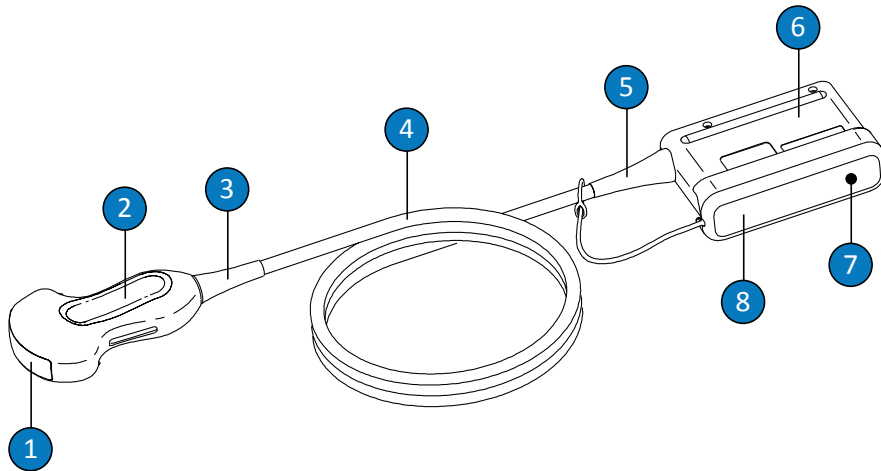
Fabricante	País de origen	Modelo	Tipo de transductor	Desinfectantes o métodos compatibles	Condiciones de procesamiento
CIVCO Medical Solutions	US	ETE Astra	ETE	Cidex OPA, MetriCide OPA Plus, Revital-Ox RESERT	40 °C (104 °F)
		Astra TEE Ultra	ETE	Cidex OPA, MetriCide OPA Plus, Revital-Ox RESERT	40 °C (104 °F)
CS Medical	US	Reprocesador TD-100	ETE	TD-5 HLD, TD-8 HLD	38 a 40 °C (100.4 a 104 °F)
		Reprocesador TD-200	ETE	TD-12 HLD	38 °C (100.4 °F)
		Reprocesador TEEClean	ETE	TD-5 HLD, TD-8 HLD, limpiador TEEZyme	38 a 40 °C (100.4 a 104 °F)
Germitec	FR	Antigermix E1	ETE	UV-C	Temperatura ambiente
Medivators	US	ADVANTAGE PLUS (con un kit de acoplamiento de sondas transesofágicas opcional)	ETE	RAPICIDE PA Single Shot	30 °C (86 °F)

Fabricante	País de origen	Modelo	Tipo de transductor	Desinfectantes o métodos compatibles	Condiciones de procesamiento compatibles
		DSD-201 (con kit Bridge opcional)	ETE	RAPICIDE Glut, RAPICIDE PA, RAPICIDE OPA/28	30 °C (86 °F)
		DSD EDGE (con kit Bridge opcional)	ETE	RAPICIDE PA Single Shot	30 °C (86 °F)
Soluscope	FR	Serie ETE	ETE	Soluscope P/ Soluscope A, Proxy P/Proxy A	40 °C (104 °F)

Cuidado de los transductores no transesofágicos

Esta información se aplica a todos los transductores transesofágicos, excepto los que tengan conectores USB. Encontrará las instrucciones para los transductores USB en [“Cuidado de los transductores USB” en la página 75](#).

En los siguientes temas se explica cómo limpiar, desinfectar y desinfectar los transductores no transesofágicos. A fin de determinar el método de cuidado adecuado para su transductor, consulte [“Métodos de cuidado de los transductores” en la página 45](#). En la siguiente figura se identifican los componentes de los transductores no transesofágicos.



Componentes del transductor no transesofágico

1	Lente (ventana acústica) del transductor
2	Alojamiento del transductor
3	Dispositivo de alivio de tensión del transductor.
4	Cable
5	Dispositivo de alivio de tensión del conector
6	Alojamiento del conector
7	Contactos eléctricos del conector (debajo de la cubierta)
8	Cubierta del conector (opcional)

Advertencias y precauciones para transductores no transesofágicos

Al utilizar los desinfectantes y durante todos los procedimientos de limpieza, desinfección y esterilización, observe las siguientes advertencias y precauciones. Se incluyen advertencias y precauciones más específicas junto con los procedimientos de cuidado y limpieza y en las etiquetas de los limpiadores o desinfectantes.



ADVERTENCIA

Es imperativo limpiar los transductores después de cada uso. La limpieza del transductor es un paso fundamental previo a una desinfección o esterilización eficaz. Asegúrese de seguir las instrucciones del fabricante incluidas en la etiqueta al utilizar limpiadores y desinfectantes.



ADVERTENCIA

Utilice siempre gafas protectoras y guantes al limpiar, desinfectar o esterilizar cualquier equipo.



ADVERTENCIA

A fin de impedir la contaminación por patógenos contenidos en la sangre, es necesario utilizar cubiertas de transductor estériles legalmente comercializadas y gel de transmisión ultrasónica estéril tanto en aplicaciones intraoperatorias como durante procedimientos de orientación de la aguja y de biopsia. Se recomienda el uso de cubiertas protectoras para procedimientos transesofágicos, transrectales e intravaginales; el uso de cubiertas protectoras es obligatorio en China y Japón. Philips recomienda utilizar cubiertas estériles legalmente comercializadas.



ADVERTENCIA

Las cubiertas de transductor estériles son desechables y no se deben volver a utilizar.



ADVERTENCIA

En las aplicaciones intraoperatorias (que no sean transesofágicas ni endoscópicas), los transductores utilizados con gel estéril y cubiertas de transductor estériles pueden someterse a una desinfección de alto nivel o a un método de cuidado de esterilización.



ADVERTENCIA

Los desinfectantes se recomiendan por su compatibilidad química con los materiales del producto, y no por su eficacia biológica. Para averiguar la eficacia biológica de un desinfectante, consulte las pautas y recomendaciones del fabricante del desinfectante, la Administración de Alimentos y Fármacos del gobierno de EE. UU., los Centros para el Control de Enfermedades del gobierno de EE. UU. o el organismo regulador nacional.

**ADVERTENCIA**

El tipo de tejido con el cual un dispositivo entrará en contacto durante el uso y el tipo de transductor empleado determinan el nivel de desinfección requerido. Asegúrese de que el tipo de desinfectante sea adecuado para el tipo de transductor y el uso clínico previsto del transductor. Encontrará información sobre los requisitos de los distintos niveles de desinfección en **“Métodos de cuidado de los transductores” en la página 45**. Consulte también las instrucciones proporcionadas en la etiqueta del desinfectante y las recomendaciones de la Asociación de Especialistas en el Control de Infecciones, la Administración de Alimentos y Fármacos del gobierno de EE. UU., las declaraciones oficiales del AIUM: "Guidelines for Cleaning and Preparing External- and Internal-Use Ultrasound Transducers and Equipment Between Patients as well as Safe Handling and Use of Ultrasound Coupling Gel", y los Centros para el Control de Enfermedades del gobierno de EE. UU.

**ADVERTENCIA**

Cuando esterilice un transductor, asegúrese de que la dilución del esterilizante y el tiempo de contacto sean apropiados para la esterilización. Asegúrese de seguir todas las instrucciones del fabricante.

**ADVERTENCIA**

Si se utiliza una solución premezclada, asegúrese de acatar la fecha de vencimiento de la solución.

**ADVERTENCIA**

Siga las recomendaciones del fabricante del limpiador o desinfectante.



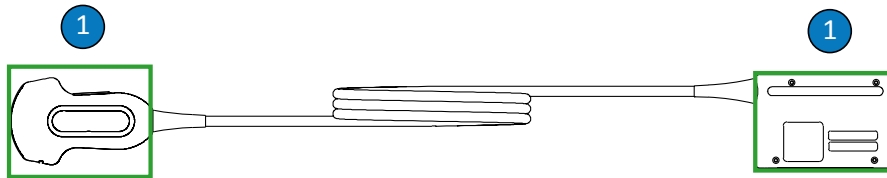
PRECAUCIÓN

Si utiliza desinfectantes no recomendados o soluciones de concentración incorrecta, o si sumerge el transductor a mayor profundidad o durante más tiempo que lo recomendado, el transductor puede dañarse o descolorarse; estas acciones anularán la garantía.



PRECAUCIÓN

En todos los transductores debe limitarse el uso de alcohol isopropílico, alcohol etílico desnaturalizado y productos basados en alcohol. En los transductores no transesofágicos, las únicas partes que se pueden limpiar con alcohol son el alojamiento del conector, así como el alojamiento y la lente (ventana acústica) del transductor. Asegúrese de que la concentración de la solución no supere el 91 % en el caso de alcohol isopropílico o el 85 % en el caso de alcohol etílico desnaturalizado. No limpie ninguna otra parte de un transductor con alcohol (incluidos los cables o los dispositivos de alivio de tensión), ya que puede dañar dichas partes. Ni la garantía ni el contrato de servicio técnico cubren ese tipo de daños.



Partes compatibles con el uso de alcohol de los transductores no transesofágicos

- 1 Las únicas partes que se pueden limpiar con soluciones de alcohol isopropílico al 91 % o menos, o de alcohol etílico desnaturalizado al 85 % o menos son los alojamientos del conector y del transductor, así como la lente del transductor. No permita que penetren líquidos en ningún área no sellada del transductor. Al limpiar la superficie de la lente, frote suavemente. Frotar o estregar de forma agresiva puede dañar la lente.

**PRECAUCIÓN**

Cuando utilice un limpiador enzimático, asegúrese de utilizar la concentración adecuada y después enjuague bien. El uso de limpiadores enzimáticos está aprobado de forma genérica.

**PRECAUCIÓN**

Todo intento de limpiar o desinfectar un transductor, cable o alojamiento del conector siguiendo un método distinto de los procedimientos que aquí se explican puede dañar el dispositivo y anular la garantía.

**PRECAUCIÓN**

No permita que ningún objeto filoso, como tijeras, escalpelos o bisturís de cauterización, toque los transductores o los cables.

**PRECAUCIÓN**

Al manipular un transductor, procure no golpearlo contra superficies duras.

**PRECAUCIÓN**

No utilice una escobilla de cirujano para limpiar los transductores. Hasta las escobillas suaves pueden dañar los transductores.

**PRECAUCIÓN**

No limpie la etiqueta del alojamiento del conector con un cepillo.

**PRECAUCIÓN**

No utilice productos de papel ni otros productos abrasivos cuando limpie un transductor. Dañan la lente (ventana acústica) delicada del transductor. El uso de toallitas industriales abrasivas como Wypall X60 puede dañar la lente.

**PRECAUCIÓN**

Durante la limpieza, desinfección y esterilización, oriente las partes del transductor, del alojamiento del conector o del cable que deben permanecer secas más arriba que las correspondientes partes resistentes al agua, hasta que todas se sequen. Esto ayuda a evitar que el líquido penetre en las partes no selladas del transductor.

**PRECAUCIÓN**

Cuando limpie y desinfecte transductores, no deje que ningún tipo de líquido penetre en el conector a través de los contactos eléctricos, los dispositivos de alivio de tensión, el alojamiento del conector o las áreas alrededor del eje de la palanca de traba. Al frotar o rociar el conector, sólo frote o rocíe las superficies externas. Si está disponible, coloque una cubierta del conector provista de protector contra salpicaduras sobre los contactos eléctricos para impedir que penetre líquido dentro del alojamiento del conector. Los daños en esas áreas que se deben a líquidos no están cubiertos ni por la garantía ni por el contrato de servicio técnico.

**PRECAUCIÓN**

Nunca esterilice el transductor por medio de autoclave, radiaciones gamma, gas, vapor o calor. Se producirían daños graves en el dispositivo. Ni la garantía ni el contrato de servicio técnico cubren ese tipo de daños en el transductor que se pueden evitar.

**PRECAUCIÓN**

No esponga el transductor a agentes de limpieza y desinfectantes por períodos largos. Limite la cantidad de tiempo que los transductores quedan expuestos a agentes de limpieza y desinfectantes al mínimo recomendado por el fabricante.

**PRECAUCIÓN**

Compruebe que el transductor esté completamente seco antes de guardarlo. Si resulta necesario secar la lente (ventana acústica) del transductor después de su limpieza, utilice toques ligeros con un paño suave y seco que no suelte pelusa. Frotar o estregar de forma agresiva puede dañar la lente.

Minimizar los efectos de los residuos de desinfectante

Quando se emplea un desinfectante basado en OPA (ortoftalaldehído), se deben seguir con sumo cuidado las instrucciones del fabricante para que no queden restos de la solución en los transductores.

Para minimizar los efectos de los residuos de OPA o de cualquier otro desinfectante, haga lo siguiente:

- Siga con sumo cuidado las instrucciones del fabricante del desinfectante. Por ejemplo, el fabricante de Cidex OPA recomienda enjuagar los transductores sumergiéndolos tres veces en agua potable.

- Limite la cantidad de tiempo que los transductores quedan expuestos al desinfectante al mínimo recomendado por el fabricante de la misma. Por ejemplo, el fabricante de Cidex OPA recomienda un mínimo de 12 minutos.

Limpiar los transductores no transesofágicos, cables y conectores

Estas instrucciones de limpieza en general deben seguirse para todos los transductores no transesofágicos, cables y conectores.

Es imperativo limpiar todos los transductores después de cada uso. La limpieza del transductor es un paso fundamental previo a una desinfección o esterilización eficaz. Antes de limpiar un transductor, lea la sección [“Seguridad”](#) y [“Advertencias y precauciones para transductores no transesofágicos”](#) en la página 55.

Después de la limpieza, debe desinfectar o esterilizar los transductores no transesofágicos siguiendo los procedimientos adecuados:

- [“Desinfección de bajo nivel de los transductores no transesofágicos”](#) en la página 65
- [“Desinfección de alto nivel de los transductores no transesofágicos”](#) en la página 68
- [“Esterilizar los transductores no transesofágicos”](#) en la página 71



ADVERTENCIA

Utilice siempre gafas protectoras y guantes al limpiar, desinfectar o esterilizar cualquier equipo.

Suministros recomendados:

- Paño húmedo suave o esponja no abrasiva
- Limpiadores o toallitas húmedas desechables compatibles para el transductor, cable y conector
- Paño suave y seco que no suelte pelusa

1. Después de cada estudio de paciente, elimine los restos de gel de transmisión ultrasónica del transductor con un paño suave humedecido en agua potable o en un agente desinfectante o de limpieza aprobado, o con una toallita desinfectante o de limpieza presaturada aprobada. Frote suavemente para eliminar los restos de gel de la lente. Si corresponde, quite la cubierta del transductor.

Encontrará una lista de los agentes de limpieza o desinfección compatibles en el manual *Desinfectantes y soluciones de limpieza para sistemas de ultrasonido y transductores*, el cual está disponible con la documentación de su sistema o en el sitio web "Transducer and System Care" (Cuidado de los transductores y del sistema):

www.philips.com/transducercare

Siga las instrucciones proporcionadas en la etiqueta respecto a la preparación, la temperatura, la dilución de la solución y el tiempo de contacto. Asegúrese de que la dilución de la solución y el tiempo de contacto sean apropiados para el uso clínico previsto del dispositivo. Si se utiliza una solución premezclada, asegúrese de acatar la fecha de vencimiento de la solución.

2. Desconecte del sistema el transductor y también retire cualquier accesorio que éste tenga conectado o que lo cubra. Empuje hasta colocar en su sitio la cubierta del conector (si hay una disponible en su sistema) para proteger los contactos de cualquier salpicadura de líquidos.
3. Elimine cualquier resto de gel del transductor y lente con agua corriente (sin que su temperatura exceda de 43 °C [110 °F]) y una esponja suave o una mano enguantada. Si no se dispone de agua corriente, utilice un paño suave prehumedecido, como un paño de limpieza desechable. Frote suavemente para eliminar los restos de gel de la lente.

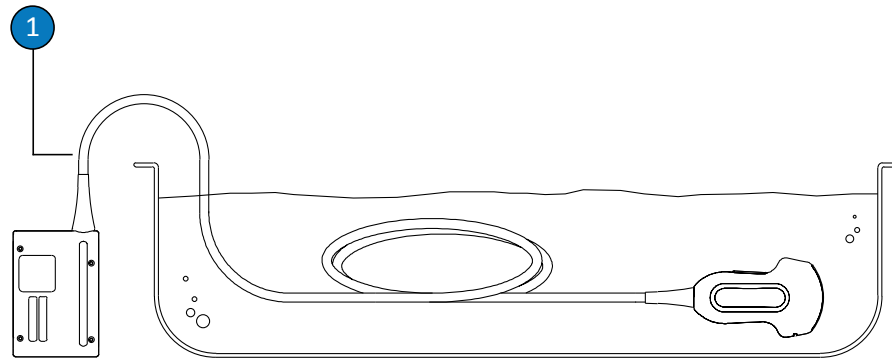
Cuando limpie el conector, no deje que ningún tipo de líquido penetre en el conector a través de los contactos eléctricos, los dispositivos de alivio de tensión, el alojamiento del conector o las áreas alrededor del eje de la palanca de traba. Al frotar o rociar el conector, sólo frote o rocíe las superficies externas del alojamiento del conector.

4. Para quitar cualquier partícula o fluido corporal que permanezcan en el transductor, cable o conector, utilice toallitas húmedas desechables o esponjas (enzimáticas o no enzimáticas) que se pueden obtener a través de cualquier distribuidor comercial, o un paño suave ligeramente humedecido en un jabón suave. El uso de limpiadores enzimáticos está aprobado de forma genérica.
5. Al limpiar la lente, frote suavemente.
6. Para quitar las partículas restantes y los restos de la solución de limpieza, utilice toallitas húmedas desechables o esponjas de acuerdo con las instrucciones del fabricante, o enjuague completamente con agua potable teniendo cuidado de no sobrepasar el punto de inmersión indicado en la figura que aparece después de este procedimiento. No sumerja el conector, el dispositivo de alivio de tensión del conector ni la parte del cable que está dentro de los 5 cm (2 in) del dispositivo de alivio de tensión del conector. (Hasta 5 cm desde el dispositivo de alivio de tensión llega el punto de inmersión máximo permitido del cable; no tiene por qué sumergirlo hasta allí si no es necesario).

NOTA

Si utiliza toallitas húmedas desechables o esponjas, puede no ser necesario enjuagar el transductor con agua. Siga siempre las recomendaciones incluidas en la etiqueta del producto.

7. Deje que el dispositivo se seque al aire o utilice un paño suave y seco que no suelte pelusa para secar el transductor. Para secar la lente, utilice toques ligeros en vez de frotar. Las superficies mojadas podrían diluir el desinfectante.
8. Revise el dispositivo y el cable para asegurarse de que no presenten daños, como grietas, fisuras, bordes filosos o partes salientes. Si encuentra algún daño, deje de utilizar el dispositivo y póngase en contacto con el representante de Philips.



Punto de inmersión para los transductores no transesofágicos

- 1 No sumerja pasado este punto: 5 cm (2 in) desde el dispositivo de alivio de tensión. Éste es el punto de inmersión máximo permitido del cable; no tiene por qué sumergirlo hasta allí si no es necesario.

Desinfección de bajo nivel de los transductores no transesofágicos

En la desinfección de bajo nivel de los transductores no transesofágicos se emplean los métodos de aerosol o de frotación con toallitas, con un desinfectante de nivel bajo o intermedio. Antes de realizar este procedimiento, lea las advertencias y los avisos de cuidado en la sección “Seguridad” y en “[Advertencias y precauciones para transductores no transesofágicos](#)” en la [página 55](#); tenga en cuenta, además, las siguientes precauciones.



ADVERTENCIA

Utilice siempre gafas protectoras y guantes al limpiar, desinfectar o esterilizar cualquier equipo.



PRECAUCIÓN

Quando limpie y desinfecte transductores, no deje que ningún tipo de líquido penetre en el conector a través de los contactos eléctricos, los dispositivos de alivio de tensión, el alojamiento del conector o las áreas alrededor del eje de la palanca de traba. Al frotar o rociar el conector, sólo frote o rocíe las superficies externas. Si está disponible, coloque una cubierta del conector provista de protector contra salpicaduras sobre los contactos eléctricos para impedir que penetre líquido dentro del alojamiento del conector. Los daños en esas áreas que se deben a líquidos no están cubiertos ni por la garantía ni por el contrato de servicio técnico.

NOTA

Se pueden desinfectar los transductores por medio del método de frotación únicamente si las instrucciones del fabricante del desinfectante compatible que está utilizando indican que se puede utilizar dicho método.

Suministros recomendados:

- Paño húmedo suave o esponja no abrasiva
 - Desinfectantes de nivel bajo o intermedio compatibles para el transductor, cable y conector
 - Paño suave y seco que no suelte pelusa
1. Limpie el transductor, cable y conector siguiendo los procedimientos en [“Limpiar los transductores no transesofágicos, cables y conectores” en la página 62](#). Observe todas las advertencias y precauciones.
 2. Después de la limpieza, elija desinfectantes de nivel bajo o intermedio que sean compatibles con el transductor, cable y conector.

Encontrará una lista de los desinfectantes compatibles en el manual *Desinfectantes y soluciones de limpieza para sistemas de ultrasonido y transductores*, el cual está disponible con la documentación de su sistema o en el sitio web "Transducer and System Care" (Cuidado de los transductores y del sistema):

www.philips.com/transducercare

Siga las instrucciones proporcionadas en la etiqueta respecto a la preparación, la temperatura, la dilución de la solución y el tiempo de contacto. Asegúrese de que la dilución de la solución y el tiempo de contacto sean apropiados para el uso clínico previsto del dispositivo. Si se utiliza una solución premezclada, asegúrese de acatar la fecha de vencimiento de la solución.

NOTA

Algunos productos están etiquetados como toallitas tanto de limpieza como de desinfección. Siga las instrucciones incluidas en la etiqueta para limpieza y desinfección al utilizar esos productos.

3. Frote o rocíe el transductor, cable y conector con la solución de desinfección, siguiendo las instrucciones incluidas en la etiqueta del desinfectante respecto a la temperatura, la duración de la frotación y el tiempo de contacto con el desinfectante. Asegúrese de que la solución desinfectante no penetre en el conector.
Cuando desinfecte el alojamiento del conector, sólo frote o rocíe las superficies externas; no deje que ningún tipo de líquido penetre a través del dispositivo de alivio de tensión, los contactos eléctricos o las áreas alrededor del eje de la palanca de traba.
4. Si las instrucciones en la etiqueta del desinfectante lo exigen, enjuague con agua potable.
5. Deje que el dispositivo se seque al aire. Puede utilizar un paño suave y seco que no suelte pelusa para secar el transductor. Para secar la lente, utilice toques ligeros en vez de frotar.
6. Revise el transductor para ver si presenta daños, como grietas, fisuras, fugas de líquido, bordes filosos o partes salientes. Si encuentra algún daño, deje de utilizar el transductor y póngase en contacto con el representante de Philips.

Desinfección de alto nivel de los transductores no transesofágicos

En la desinfección de alto nivel de los transductores no transesofágicos se emplea normalmente el método de inmersión con un desinfectante de alto nivel. Para desinfectar algunos transductores, se pueden utilizar reprocesadores automáticos u otros métodos que no requieren la inmersión. Encontrará más información en [“Pautas para los reprocesadores automáticos \(AR\)” en la página 48](#). Antes de realizar este procedimiento, lea las advertencias y precauciones en la sección [“Seguridad”](#) y en [“Advertencias y precauciones para transductores no transesofágicos” en la página 55](#); tenga en cuenta, además, las siguientes precauciones.



ADVERTENCIA

Utilice siempre gafas protectoras y guantes al limpiar, desinfectar o esterilizar cualquier equipo.



PRECAUCIÓN

Cuando limpie y desinfecte transductores, no deje que ningún tipo de líquido penetre en el conector a través de los contactos eléctricos, los dispositivos de alivio de tensión, el alojamiento del conector o las áreas alrededor del eje de la palanca de traba. Al frotar o rociar el conector, sólo frote o rocíe las superficies externas. Si está disponible, coloque una cubierta del conector provista de protector contra salpicaduras sobre los contactos eléctricos para impedir que penetre líquido dentro del alojamiento del conector. Los daños en esas áreas que se deben a líquidos no están cubiertos ni por la garantía ni por el contrato de servicio técnico.

NOTA

Algunos de los desinfectantes de alto nivel no requieren el método de inmersión y son compatibles con algunos de los transductores no transesofágicos. Encontrará los desinfectantes de alto nivel compatibles en el manual *Desinfectantes y soluciones de limpieza para sistemas de ultrasonido y transductores*. Si opta por utilizar dichos desinfectantes, siga siempre las instrucciones de uso del fabricante. Siga los procedimientos en este manual que correspondan al método de desinfección de “uso aprobado” para el desinfectante seleccionado, según se define en el manual *Desinfectantes y soluciones de limpieza para sistemas de ultrasonido y transductores*.

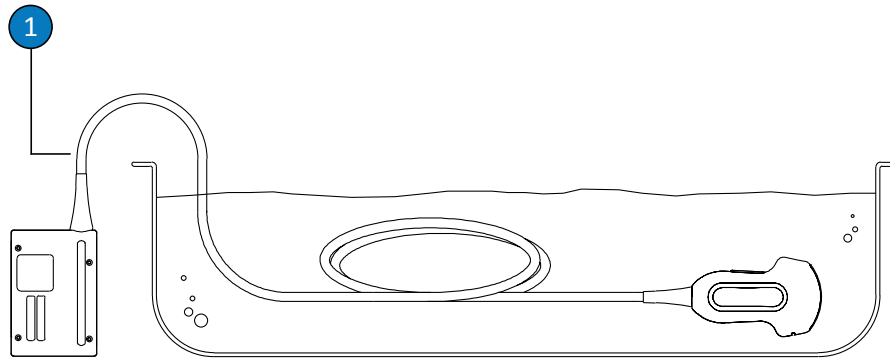
Suministros recomendados:

- Paño húmedo suave o esponja no abrasiva
 - Desinfectantes de alto nivel compatibles para el transductor y cable
 - Contenedor para remojo
 - Paño suave y seco que no suelte pelusa
1. Limpie el transductor, cable y conector siguiendo los procedimientos en “[Limpiar los transductores no transesofágicos, cables y conectores](#)” en la página 62. Observe todas las advertencias y precauciones.
 2. Desinfecte el conector siguiendo los procedimientos en “[Desinfección de bajo nivel de los transductores no transesofágicos](#)” en la página 65.
 3. Después de la limpieza, elija un desinfectante de alto nivel compatible con el transductor. Encontrará una lista de los desinfectantes compatibles en el manual *Desinfectantes y soluciones de limpieza para sistemas de ultrasonido y transductores*, el cual está disponible con la documentación de su sistema o en el sitio web "Transducer and System Care" (Cuidado de los transductores y del sistema):
www.philips.com/transducercare

Siga las instrucciones proporcionadas en la etiqueta respecto a la preparación, la temperatura, la dilución de la solución y el tiempo de contacto. Asegúrese de que la dilución de la solución y el tiempo de contacto sean apropiados para el uso clínico previsto del dispositivo. Si se utiliza una solución premezclada, asegúrese de acatar la fecha de vencimiento de la solución.

4. Con un desinfectante adecuado para el cable, limpie o rocíe el cable siguiendo las instrucciones incluidas en la etiqueta del desinfectante respecto a la temperatura, la duración de la frotación, la dilución de la solución y la duración del contacto del desinfectante. Asegúrese de que la solución desinfectante no penetre en el conector.
5. Si está utilizando un método de inmersión:
 - a. Sumerja el transductor en el desinfectante adecuado para el dispositivo, tal como se muestra en la figura que aparece después de este procedimiento. No sumerja el conector, el dispositivo de alivio de tensión del conector ni la parte del cable que está dentro de los 5 cm (2 in) del dispositivo de alivio de tensión. (Hasta 5 cm desde el dispositivo de alivio de tensión llega el punto de inmersión máximo permitido del cable; no tiene por qué sumergirlo hasta allí si no es necesario).
 - b. Siga las instrucciones proporcionadas en la etiqueta del desinfectante durante el transcurso de la inmersión del transductor. No sumerja los transductores durante más tiempo que el mínimo necesario para obtener el nivel de desinfección correspondiente.
 - c. Siga las instrucciones proporcionadas en la etiqueta del desinfectante y enjuague el transductor hasta el punto de inmersión. No sumerja el conector, el dispositivo de alivio de tensión del conector ni la parte del cable que está dentro de los 5 cm (2 in) del dispositivo de alivio de tensión. (Hasta 5 cm desde el dispositivo de alivio de tensión llega el punto de inmersión máximo permitido del cable; no tiene por qué sumergirlo hasta allí si no es necesario).
6. Si está utilizando un método que no requiere la inmersión, como un AR, siga las instrucciones de uso para una limpieza y desinfección adecuadas.
7. Deje que el dispositivo se seque al aire o utilice un paño suave y seco que no suelte pelusa para secar el transductor. Para secar la lente, utilice toques ligeros en vez de frotar.

8. Revise el transductor para ver si presenta daños, como grietas, fisuras, fugas de líquido, bordes filosos o partes salientes. Si encuentra algún daño, deje de utilizar el transductor y póngase en contacto con el representante de Philips.



Punto de inmersión para los transductores no transesofágicos

- | | |
|---|---|
| 1 | No sumerja pasado este punto: 5 cm (2 in) desde el dispositivo de alivio de tensión. Éste es el punto de inmersión máximo permitido del cable; no tiene por qué sumergirlo hasta allí si no es necesario. |
|---|---|

Esterilizar los transductores no transesofágicos

Es necesario esterilizar el transductor si se introduce en tejido estéril sin una cubierta estéril. Aunque se utilice una cubierta estéril, sigue siendo recomendable esterilizar, pero en ese caso resulta aceptable una desinfección de alto nivel. La principal diferencia entre la esterilización y la desinfección de alto nivel es el espacio de tiempo que el transductor se mantiene sumergido y el tipo de desinfectante o esterilizante que se utiliza.

Para determinar si es necesario esterilizar su transductor o someterlo a una desinfección de alto nivel, consulte [“Métodos de cuidado de los transductores” en la página 45](#).

Antes de realizar este procedimiento, lea las advertencias y precauciones en la sección [“Seguridad”](#) y en [“Advertencias y precauciones para transductores no transesofágicos” en la página 55](#).

**ADVERTENCIA**

Utilice siempre gafas protectoras y guantes al limpiar, desinfectar o esterilizar cualquier equipo.

**PRECAUCIÓN**

Nunca esterilice el transductor por medio de autoclave, radiaciones gamma, gas, vapor o calor. Se producirían daños graves en el dispositivo. Ni la garantía ni el contrato de servicio técnico cubren ese tipo de daños en el transductor que se pueden evitar.

**PRECAUCIÓN**

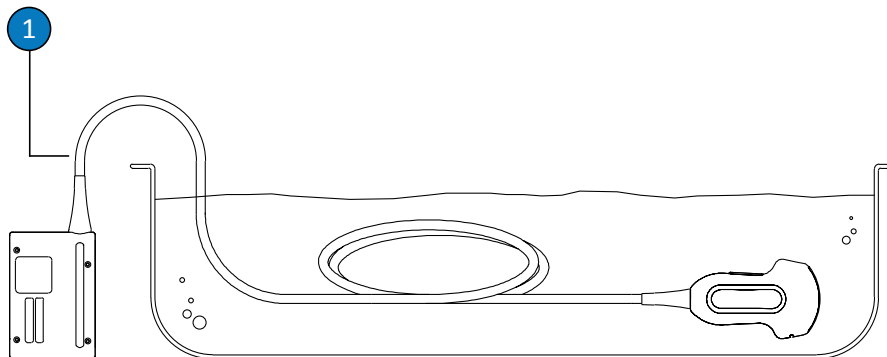
Cuando limpie y desinfecte transductores, no deje que ningún tipo de líquido penetre en el conector a través de los contactos eléctricos, los dispositivos de alivio de tensión, el alojamiento del conector o las áreas alrededor del eje de la palanca de traba. Al frotar o rociar el conector, sólo frote o rocíe las superficies externas. Si está disponible, coloque una cubierta del conector provista de protector contra salpicaduras sobre los contactos eléctricos para impedir que penetre líquido dentro del alojamiento del conector. Los daños en esas áreas que se deben a líquidos no están cubiertos ni por la garantía ni por el contrato de servicio técnico.

Suministros recomendados:

- Paño húmedo suave o esponja no abrasiva
 - Esterilizante compatible para el transductor y cable
 - Contenedor para remojo
 - Paño estéril, suave y seco que no suelte pelusa
1. Limpie el transductor, cable y conector siguiendo los procedimientos en [“Limpiar los transductores no transesofágicos, cables y conectores” en la página 62.](#)

2. Desinfecte el conector siguiendo los procedimientos en “[Desinfección de bajo nivel de los transductores no transesofágicos](#)” en la página 65.
3. Después de la limpieza, elija el esterilizante que sea compatible con el transductor.
Encontrará una lista de los desinfectantes y esterilizantes compatibles en el manual *Desinfectantes y soluciones de limpieza para sistemas de ultrasonido y transductores*, el cual está disponible con la documentación de su sistema o en el sitio web "Transducer and System Care" (Cuidado de los transductores y del sistema):
www.philips.com/transducercare
Siga las instrucciones proporcionadas en la etiqueta respecto a la preparación, la temperatura, la dilución de la solución y el tiempo de contacto. Asegúrese de que la dilución de la solución y el tiempo de contacto sean apropiados para el uso clínico previsto del dispositivo. Si se utiliza una solución premezclada, asegúrese de acatar la fecha de vencimiento de la solución.
4. Con un desinfectante adecuado para el cable, limpie o rocíe el cable siguiendo las instrucciones incluidas en la etiqueta del desinfectante respecto a la temperatura, la duración de la frotación, la dilución de la solución y la duración del contacto del desinfectante. Asegúrese de que la solución desinfectante no penetre en el conector.
5. Si está utilizando un método de inmersión:
 - a. Sumerja el transductor en la solución de esterilización, tal como se muestra en la figura que aparece después de este procedimiento. No sumerja el conector, el dispositivo de alivio de tensión del conector ni la parte del cable que está dentro de los 5 cm (2 in) del dispositivo de alivio de tensión. (Hasta 5 cm desde el dispositivo de alivio de tensión llega el punto de inmersión máximo permitido del cable; no tiene por qué sumergirlo hasta allí si no es necesario).
 - b. Siga las instrucciones incluidas en la etiqueta del esterilizante respecto a la duración de la inmersión requerida para la esterilización.
 - c. Retire el transductor de la solución de esterilización una vez transcurrido el tiempo de esterilización.

- d. Siguiendo las instrucciones incluidas en la etiqueta del esterilizante, enjuague el transductor en agua estéril hasta el punto de inmersión. No sumerja el conector, el dispositivo de alivio de tensión del conector ni la parte del cable que está dentro de los 5 cm (2 in) del dispositivo de alivio de tensión. (Hasta 5 cm desde el dispositivo de alivio de tensión llega el punto de inmersión máximo permitido del cable; no tiene por qué sumergirlo hasta allí si no es necesario).
6. Si está utilizando un método que no requiere la inmersión, como un AR, siga las instrucciones de uso del fabricante para una limpieza y esterilización adecuadas.
7. Deje que el dispositivo se seque al aire o utilice un paño estéril, suave y seco que no suelte pelusa para secar el transductor. Para secar la lente, utilice toques ligeros en vez de frotar.
8. Revise el transductor para ver si presenta daños, como grietas, fisuras, fugas de líquido, bordes filosos o partes salientes. Si encuentra algún daño, deje de utilizar el transductor y póngase en contacto con el representante de Philips.

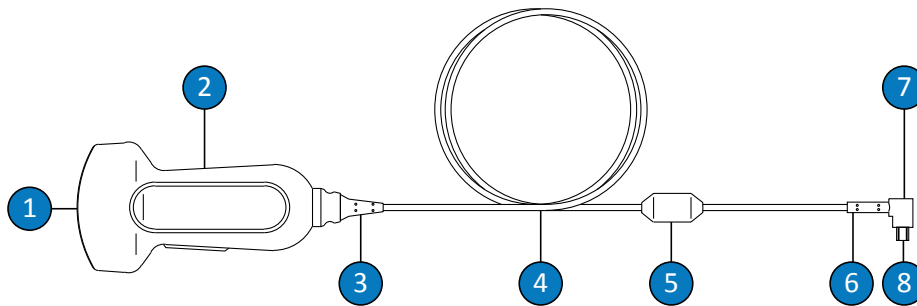


Punto de inmersión para los transductores no transesofágicos

- 1 No sumerja pasado este punto: 5 cm (2 in) desde el dispositivo de alivio de tensión. Éste es el punto de inmersión máximo permitido del cable; no tiene por qué sumergirlo hasta allí si no es necesario.

Cuidado de los transductores USB

En los siguientes temas se explica cómo limpiar, desinfectar y esterilizar los transductores que tengan conectores USB. A fin de determinar el método de cuidado adecuado para su transductor, consulte [“Métodos de cuidado de los transductores” en la página 45](#). En la siguiente figura se identifican los componentes de un transductor con un conector USB.



Componentes del transductor USB

1	Lente (ventana acústica) del transductor
2	Alojamiento del transductor
3	Dispositivo de alivio de tensión del transductor.
4	Cable
5	Núcleo de ferrita
6	Dispositivo de alivio de tensión del conector USB
7	Conector USB
8	Contactos eléctricos

Advertencias y precauciones para transductores USB

Al utilizar los desinfectantes y durante todos los procedimientos de limpieza y desinfección, observe las siguientes advertencias y precauciones. Se incluyen advertencias y precauciones más específicas junto con los procedimientos de cuidado y limpieza y en las etiquetas de los limpiadores o desinfectantes.



ADVERTENCIA

Es imperativo limpiar los transductores después de cada uso. La limpieza del transductor es un paso fundamental previo a una desinfección o esterilización eficaz. Asegúrese de seguir las instrucciones del fabricante incluidas en la etiqueta al utilizar limpiadores y desinfectantes.



ADVERTENCIA

Utilice siempre gafas protectoras y guantes al limpiar, desinfectar o esterilizar cualquier equipo.



ADVERTENCIA

Los desinfectantes se recomiendan por su compatibilidad química con los materiales del producto, y no por su eficacia biológica. Para averiguar la eficacia biológica de un desinfectante, consulte las pautas y recomendaciones del fabricante del desinfectante, la Administración de Alimentos y Fármacos del gobierno de EE. UU., los Centros para el Control de Enfermedades del gobierno de EE. UU. o el organismo regulador nacional.

**ADVERTENCIA**

El tipo de tejido con el cual un dispositivo entrará en contacto durante el uso y el tipo de transductor empleado determinan el nivel de desinfección requerido. Asegúrese de que el tipo de desinfectante sea adecuado para el tipo de transductor y el uso clínico previsto del transductor. Encontrará información sobre los requisitos de los distintos niveles de desinfección en **“Métodos de cuidado de los transductores” en la página 45**. Consulte también las instrucciones proporcionadas en la etiqueta del desinfectante y las recomendaciones de la Asociación de Especialistas en el Control de Infecciones, la Administración de Alimentos y Fármacos del gobierno de EE. UU., las declaraciones oficiales del AIUM: "Guidelines for Cleaning and Preparing External- and Internal-Use Ultrasound Transducers and Equipment Between Patients as well as Safe Handling and Use of Ultrasound Coupling Gel", y los Centros para el Control de Enfermedades del gobierno de EE. UU.

**ADVERTENCIA**

Si se utiliza una solución premezclada, asegúrese de acatar la fecha de vencimiento de la solución.

**ADVERTENCIA**

Siga las recomendaciones del fabricante del limpiador o desinfectante.

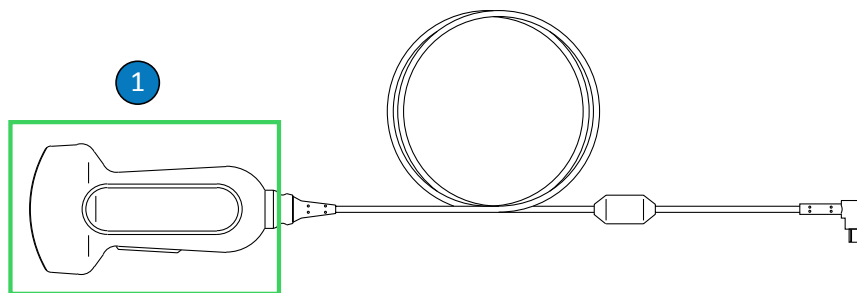
**PRECAUCIÓN**

Si utiliza desinfectantes no recomendados o soluciones de concentración incorrecta, o si sumerge el transductor a mayor profundidad o durante más tiempo que lo recomendado, el transductor puede dañarse o descolorarse; estas acciones anularán la garantía.



PRECAUCIÓN

En todos los transductores debe limitarse el uso de alcohol isopropílico, alcohol etílico desnaturalizado y productos basados en alcohol. En transductores con conectores USB, las únicas partes que se pueden limpiar con alcohol son el alojamiento del transductor y la lente (ventana acústica). Asegúrese de que la concentración de la solución no supere el 91 % en el caso de alcohol isopropílico o el 85 % en el caso de alcohol etílico desnaturalizado. No limpie ninguna otra parte de un transductor con alcohol (incluidos los cables, los conectores USB o los dispositivos de alivio de tensión), ya que puede dañar dichas partes. Ni la garantía ni el contrato de servicio técnico cubren ese tipo de daños.



Partes compatibles con el uso de alcohol de los transductores USB

- 1 Las únicas partes que se pueden limpiar con soluciones de alcohol isopropílico al 91 % o menos, o de alcohol etílico desnaturalizado al 85 % o menos son el alojamiento y la lente (ventana acústica) del transductor. No permita que penetren líquidos en ningún área no sellada del transductor. Al limpiar la superficie de la lente, frote suavemente. Frotar o estregar de forma agresiva puede dañar la lente.



PRECAUCIÓN

Quando utilice un limpiador enzimático, asegúrese de utilizar la concentración adecuada y después enjuague bien. El uso de limpiadores enzimáticos está aprobado de forma genérica.



PRECAUCIÓN

Todo intento de limpiar o desinfectar un transductor, cable o alojamiento del conector siguiendo un método distinto de los procedimientos que aquí se explican puede dañar el dispositivo y anular la garantía.



PRECAUCIÓN

No permita que ningún objeto filoso, como tijeras, escalpelos o bisturís de cauterización, toque los transductores o los cables.



PRECAUCIÓN

Al manipular un transductor, procure no golpearlo contra superficies duras.



PRECAUCIÓN

No utilice una escobilla de cirujano para limpiar los transductores. Hasta las escobillas suaves pueden dañar los transductores.



PRECAUCIÓN

No limpie la etiqueta del transductor con un cepillo.

**PRECAUCIÓN**

No utilice productos de papel ni otros productos abrasivos cuando limpie un transductor. Dañan la lente (ventana acústica) delicada del transductor. El uso de toallitas industriales abrasivas como Wypall X60 puede dañar la lente.

**PRECAUCIÓN**

Durante la limpieza, desinfección y esterilización, oriente las partes del transductor, del alojamiento del conector o del cable que deben permanecer secas más arriba que las correspondientes partes resistentes al agua, hasta que todas se sequen. Esto ayuda a evitar que el líquido penetre en las partes no selladas del transductor.

**PRECAUCIÓN**

Cuando limpie y desinfecte los transductores, no deje que ningún tipo de líquido penetre en las conexiones eléctricas o partes de metal del conector USB. Los daños en esas áreas que se deben a líquidos no están cubiertos ni por la garantía ni por el contrato de servicio técnico.

**PRECAUCIÓN**

Para evitar que algún líquido penetre en el transductor, no desconecte el cable USB del transductor durante la limpieza y desinfección.

**PRECAUCIÓN**

No esponga el transductor a agentes de limpieza y desinfectantes por períodos largos. Limite la cantidad de tiempo que los transductores quedan expuestos a agentes de limpieza y desinfectantes al mínimo recomendado por el fabricante.

**PRECAUCIÓN**

Compruebe que el transductor esté completamente seco antes de guardarlo. Si resulta necesario secar la lente o ventana acústica del transductor después de su limpieza, utilice toques ligeros con un paño suave. Frotar o estregar de forma agresiva puede dañar la lente.

**PRECAUCIÓN**

Nunca esterilice el transductor por medio de autoclave, radiaciones gamma, gas, vapor o calor. Se producirían daños graves en el dispositivo. Ni la garantía ni el contrato de servicio técnico cubren ese tipo de daños en el transductor que se pueden evitar.

Minimizar los efectos de los residuos de desinfectante

Cuando se emplea un desinfectante basado en OPA (ortoftalaldehído), se deben seguir con sumo cuidado las instrucciones del fabricante para que no queden restos de la solución en los transductores.

Para minimizar los efectos de los residuos de OPA o de cualquier otro desinfectante, haga lo siguiente:

- Siga con sumo cuidado las instrucciones del fabricante del desinfectante. Por ejemplo, el fabricante de Cidex OPA recomienda enjuagar los transductores sumergiéndolos tres veces en agua potable.
- Limite la cantidad de tiempo que los transductores quedan expuestos al desinfectante al mínimo recomendado por el fabricante de la misma. Por ejemplo, el fabricante de Cidex OPA recomienda un mínimo de 12 minutos.

Limpiar los transductores USB, cables y conectores

Estas instrucciones de limpieza en general deben seguirse para todos los transductores USB, cables y conectores. Es imperativo limpiar todos los transductores después de cada uso. La limpieza del transductor es un paso fundamental previo a una desinfección o esterilización eficaz.

Antes de limpiar un transductor, lea las advertencias y precauciones en la sección [“Seguridad”](#) y en [“Advertencias y precauciones para transductores USB” en la página 76](#); tenga en cuenta, además, las siguientes precauciones.

Después de la limpieza, debe desinfectar los transductores siguiendo los procedimientos adecuados:

- [“Desinfección de bajo nivel de los transductores USB” en la página 85](#)
- [“Desinfección de alto nivel de los transductores USB” en la página 88](#)
- [“Esterilizar los transductores USB” en la página 91](#)



ADVERTENCIA

Utilice siempre gafas protectoras y guantes al limpiar, desinfectar o esterilizar cualquier equipo.



PRECAUCIÓN

Cuando limpie y desinfecte los transductores, no deje que ningún tipo de líquido penetre en las conexiones eléctricas o partes de metal del conector USB. Los daños en esas áreas que se deben a líquidos no están cubiertos ni por la garantía ni por el contrato de servicio técnico.



PRECAUCIÓN

Para evitar que algún líquido penetre en el transductor, no desconecte el cable USB del transductor durante la limpieza y desinfección.

Suministros recomendados:

- Paño húmedo suave o esponja no abrasiva
 - Limpiadores o toallitas húmedas desechables compatibles para el transductor, cable y conector
 - Paño suave y seco que no suelte pelusa
1. Después de cada estudio de paciente, elimine los restos de gel de transmisión ultrasónica del transductor, cable y conector con un paño suave humedecido en agua potable o en un agente desinfectante o de limpieza aprobado, o con una toallita desinfectante o de limpieza presaturada aprobada. Frote suavemente para eliminar los restos de gel de la lente. Si corresponde, quite la cubierta del transductor.

Encontrará una lista de los agentes de limpieza o desinfección compatibles en el manual *Desinfectantes y soluciones de limpieza para sistemas de ultrasonido y transductores*, el cual está disponible con la documentación de su sistema o en el sitio web "Transducer and System Care" (Cuidado de los transductores y del sistema):

www.philips.com/transducercare

Siga las instrucciones proporcionadas en la etiqueta respecto a la preparación, la temperatura, la dilución de la solución y el tiempo de contacto. Asegúrese de que la dilución de la solución y el tiempo de contacto sean apropiados para el uso clínico previsto del dispositivo. Si se utiliza una solución premezclada, asegúrese de acatar la fecha de vencimiento de la solución.

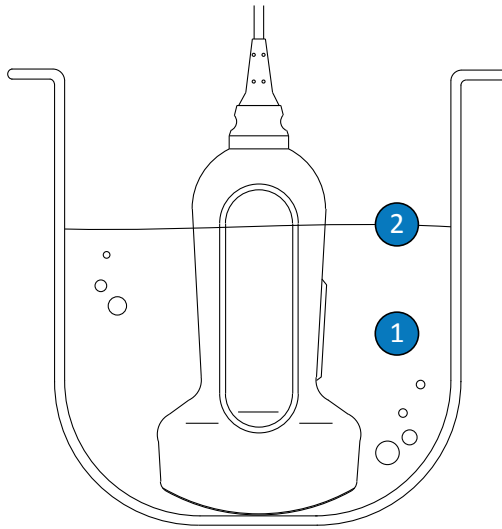
2. Desconecte del sistema el transductor y también retire cualquier accesorio que éste tenga conectado o que lo cubra. Empuje hasta colocar en su sitio la cubierta del conector (si hay una disponible en su sistema) para proteger los contactos de cualquier salpicadura de líquidos.
3. Elimine cualquier resto de gel del transductor y lente con agua corriente (sin que su temperatura exceda de 43 °C [110 °F]) y una esponja suave o una mano enguantada. Si no se dispone de agua corriente, utilice un paño suave prehumedecido, como un paño de limpieza desechable. Frote suavemente para eliminar los restos de gel de la lente.

4. Para quitar cualquier partícula o fluido corporal que permanezcan en el transductor, cable, núcleo de ferrita o conector, utilice toallitas húmedas desechables o esponjas (enzimáticas o no enzimáticas) que se pueden obtener a través de cualquier distribuidor comercial, o un paño suave ligeramente humedecido en un jabón suave. El uso de limpiadores enzimáticos está aprobado de forma genérica.
5. Para quitar las partículas restantes y los restos de la solución de limpieza del transductor, cable, núcleo de ferrita o conector, utilice toallitas húmedas desechables de acuerdo con las instrucciones del fabricante. Puede enjuagar el transductor completamente con agua potable teniendo cuidado de no sobrepasar el punto de inmersión indicado en la figura que aparece después de este procedimiento. Ninguna otra parte del transductor, cable o conector se puede dejar en remojo o sumergir en líquidos.

NOTA

Si utiliza toallitas húmedas desechables o esponjas, puede no ser necesario enjuagar el transductor con agua. Siga siempre las instrucciones incluidas en la etiqueta del producto.

6. Deje que el dispositivo se seque al aire o utilice un paño suave y seco que no suelte pelusa para secar el transductor. Para secar la lente, utilice toques ligeros. Las superficies mojadas podrían diluir el desinfectante.
7. Revise el dispositivo y el cable para asegurarse de que no presenten daños, como grietas, fisuras, bordes filosos o partes salientes. Si encuentra algún daño, deje de utilizar el dispositivo y póngase en contacto con el representante de Philips.



Punto de inmersión para los transductores USB

- | | |
|---|---|
| 1 | Sumerja sólo esta parte. |
| 2 | Máxima profundidad de inmersión permitida; no es imprescindible que lo sumerja hasta ese punto si no resultara necesario. |

Desinfección de bajo nivel de los transductores USB

En la desinfección de bajo nivel de los transductores USB se emplean los métodos de aerosol o de frotación con toallitas, con un desinfectante de nivel bajo o intermedio. Antes de realizar este procedimiento, lea las advertencias y los avisos de cuidado en la sección [“Seguridad”](#) y en [“Advertencias y precauciones para transductores USB” en la página 76](#); tenga en cuenta, además, las siguientes precauciones.

**ADVERTENCIA**

Utilice siempre gafas protectoras y guantes al limpiar, desinfectar o esterilizar cualquier equipo.

**PRECAUCIÓN**

Cuando limpie y desinfecte los transductores, no deje que ningún tipo de líquido penetre en las conexiones eléctricas o partes de metal del conector USB. Los daños en esas áreas que se deben a líquidos no están cubiertos ni por la garantía ni por el contrato de servicio técnico.

**PRECAUCIÓN**

Para evitar que algún líquido penetre en el transductor, no desconecte el cable USB del transductor durante la limpieza y desinfección.

NOTA

Se pueden desinfectar los transductores por medio del método de frotación únicamente si las instrucciones del fabricante del desinfectante compatible que está utilizando indican que se puede utilizar dicho método.

Suministros recomendados:

- Paño húmedo suave o esponja no abrasiva
 - Desinfectantes de nivel bajo o intermedio compatibles para el transductor, cable y conector
 - Paño suave y seco que no suelte pelusa
1. Limpie el transductor, cable y conector siguiendo los procedimientos en [“Limpiar los transductores USB, cables y conectores” en la página 82](#). Observe todas las advertencias y precauciones.

- Después de la limpieza, elija un desinfectante de nivel bajo o intermedio que sea compatible con el transductor. Encontrará una lista de los desinfectantes compatibles en el manual *Desinfectantes y soluciones de limpieza para sistemas de ultrasonido y transductores*, el cual está disponible con la documentación de su sistema o en el sitio web "Transducer and System Care" (Cuidado de los transductores y del sistema):

www.philips.com/transducercare

Siga las instrucciones proporcionadas en la etiqueta respecto a la preparación, la temperatura, la dilución de la solución y el tiempo de contacto. Asegúrese de que la dilución de la solución y el tiempo de contacto sean apropiados para el uso clínico previsto del dispositivo. Si se utiliza una solución premezclada, asegúrese de acatar la fecha de vencimiento de la solución.

NOTA

Algunos productos están etiquetados como toallitas tanto de limpieza como de desinfección. Siga las instrucciones incluidas en la etiqueta para limpieza y desinfección al utilizar esos productos.

- Con un desinfectante adecuado para el cable y conector USB, limpie o rocíe el cable, el dispositivo de alivio de tensión, el núcleo de ferrita y el conector USB, siguiendo las instrucciones proporcionadas en la etiqueta del desinfectante respecto a la temperatura, la duración de la frotación, la dilución de la solución y la duración del contacto del desinfectante. Asegúrese de que la solución desinfectante no penetre en el conector. Cuando desinfecte el cable USB, sólo repase o rocíe las superficies externas; no deje que ningún tipo de líquido penetre a través del dispositivo de alivio de tensión, el conector o los contactos eléctricos. La presencia de un líquido en el conector invalidará la garantía del dispositivo.
- Si las instrucciones en la etiqueta del desinfectante lo exigen, enjuague con agua potable.
- Deje que el dispositivo se seque al aire. Puede utilizar un paño suave y seco que no suelte pelusa para secar el transductor. Para secar la lente, utilice toques ligeros en vez de frotar.

6. Revise el transductor para ver si presenta daños, como grietas, fisuras, fugas de líquido, bordes filosos o partes salientes. Si encuentra algún daño, deje de utilizar el transductor y póngase en contacto con el representante de Philips.

Desinfección de alto nivel de los transductores USB

En la desinfección de alto nivel de los transductores USB se emplea normalmente un método de inmersión con desinfectantes de alto nivel. Para desinfectar algunos transductores, se pueden utilizar reprocesadores automáticos u otros métodos que no requieren la inmersión. Encontrará más información en [“Pautas para los reprocesadores automáticos \(AR\)” en la página 48](#). Antes de realizar este procedimiento, lea las advertencias y precauciones en la sección [“Seguridad”](#) y en [“Advertencias y precauciones para transductores USB” en la página 76](#); tenga en cuenta, además, las siguientes precauciones.



ADVERTENCIA

Utilice siempre gafas protectoras y guantes al limpiar, desinfectar o esterilizar cualquier equipo.



PRECAUCIÓN

Cuando limpie y desinfecte los transductores, no deje que ningún tipo de líquido penetre en las conexiones eléctricas o partes de metal del conector USB. Los daños en esas áreas que se deben a líquidos no están cubiertos ni por la garantía ni por el contrato de servicio técnico.



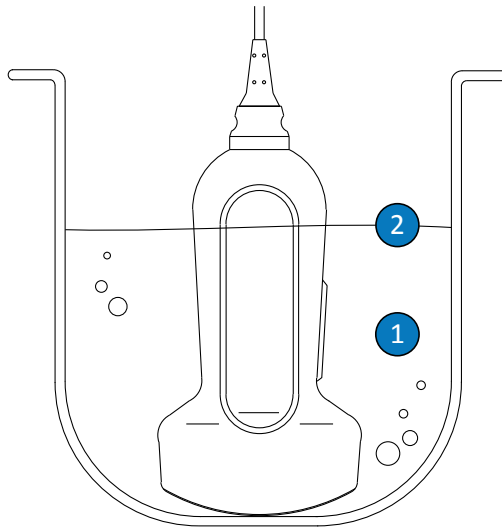
PRECAUCIÓN

Para evitar que algún líquido penetre en el transductor, no desconecte el cable USB del transductor durante la limpieza y desinfección.

Suministros recomendados:

- Paño húmedo suave o esponja no abrasiva
 - Desinfectantes de alto nivel compatibles para el transductor
 - Contenedor para remojo
 - Paño suave y seco que no suelte pelusa
1. Limpie el transductor, cable y conector siguiendo los procedimientos en “[Limpiar los transductores USB, cables y conectores](#)” en la [página 82](#). Observe todas las advertencias y precauciones.
 2. Desinfecte el cable y el conector siguiendo los procedimientos en “[Desinfección de bajo nivel de los transductores USB](#)” en la [página 85](#).
 3. Después de la limpieza, elija un desinfectante de alto nivel compatible con el transductor. Encontrará una lista de los desinfectantes compatibles en el manual *Desinfectantes y soluciones de limpieza para sistemas de ultrasonido y transductores*, el cual está disponible con la documentación de su sistema o en el sitio web "Transducer and System Care" (Cuidado de los transductores y del sistema):
www.philips.com/transducercare
Siga las instrucciones proporcionadas en la etiqueta respecto a la preparación, la temperatura, la dilución de la solución y el tiempo de contacto. Asegúrese de que la dilución de la solución y el tiempo de contacto sean apropiados para el uso clínico previsto del dispositivo. Si se utiliza una solución premezclada, asegúrese de acatar la fecha de vencimiento de la solución.
 4. Si está utilizando un método de inmersión:
 - a. Sumerja el transductor en el desinfectante adecuado para el dispositivo, tal como se muestra en la figura que aparece después de este procedimiento. El transductor sólo se puede sumergir hasta el punto de inmersión mostrado. Ninguna otra parte del transductor, cable, dispositivos de alivio de tensión o conector se puede dejar en remojo o sumergir en líquidos.

- b. Siga las instrucciones proporcionadas en la etiqueta del desinfectante durante el transcurso de la inmersión del transductor. No sumerja los transductores durante más tiempo que el mínimo necesario para obtener el nivel de desinfección correspondiente.
 - c. Siga las instrucciones proporcionadas en la etiqueta del desinfectante y enjuague el transductor hasta el punto de inmersión. No ponga a remojo ni sumerja ninguna otra parte del transductor, cable, dispositivos de alivio de tensión o conector.
5. Si está utilizando un método que no requiere la inmersión, como un AR, siga las instrucciones de uso para una limpieza y desinfección adecuadas.
 6. Deje que el dispositivo se seque al aire. Puede utilizar un paño suave y seco que no suelte pelusa para secar el transductor. Para secar la lente, utilice toques ligeros en vez de frotar.
 7. Revise el transductor para ver si presenta daños, como grietas, fisuras, fugas de líquido, bordes filosos o partes salientes. Si encuentra algún daño, deje de utilizar el transductor y póngase en contacto con el representante de Philips.



Punto de inmersión para los transductores USB

-
- | | |
|---|---|
| 1 | Sumerja sólo esta parte. |
| 2 | Máxima profundidad de inmersión permitida; no es imprescindible que lo sumerja hasta ese punto si no resultara necesario. |
-

Esterilizar los transductores USB

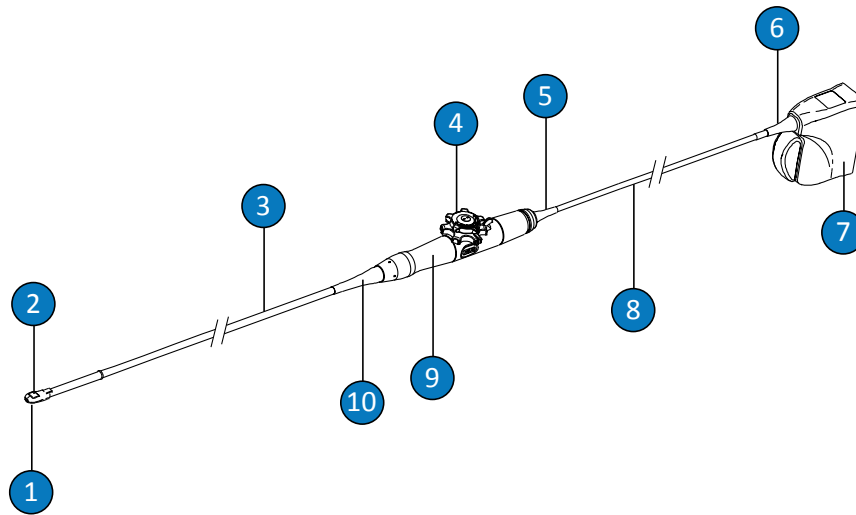
La principal diferencia entre la desinfección de alto nivel y la esterilización es el espacio de tiempo que el transductor se mantiene sumergido y el tipo de desinfectante o esterilizante que se utiliza. Para la esterilización, siga los mismos procedimientos que se emplean en la desinfección de alto nivel, pero utilice un esterilizante compatible y siga las instrucciones del fabricante para la preparación, la temperatura, la dilución de la solución y el tiempo de contacto.

Cuidado de los transductores transesofágicos

En los siguientes temas se explica cómo limpiar, desinfectar y esterilizar los transductores ecocardiográficos transesofágicos (ETE). A fin de determinar el método de cuidado adecuado para su transductor, consulte [“Métodos de cuidado de los transductores” en la página 45](#).

Cuando reciba su nuevo transductor, desinfectelo antes de realizar el primer estudio. Limpie y desinfecte siempre los transductores inmediatamente después de cada uso, para proteger a los pacientes y al personal contra agentes patógenos. Establezca un procedimiento de desinfección que incluya los pasos descritos en esta sección, y asegúrese de fijarlo en un lugar claramente visible.

En la siguiente figura se identifican los componentes de un transductor transesofágico.



Componentes del transductor transesofágico

1	Punta distal
2	Lente (ventana acústica) del transductor
3	Eje flexible
4	Controles del transductor
5	Dispositivo de alivio de tensión del alojamiento de los controles (empuñadura)
6	Dispositivo de alivio de tensión del conector
7	Alojamiento del conector
8	Cable
9	Alojamiento de los controles (empuñadura)
10	Dispositivo de alivio de tensión del alojamiento de los controles (empuñadura)

Advertencias y precauciones para transductores transesofágicos

Al utilizar los desinfectantes y durante todos los procedimientos de limpieza, desinfección y esterilización, observe las siguientes advertencias y precauciones. Se incluyen advertencias y precauciones más específicas junto con los procedimientos de cuidado y limpieza y en las etiquetas de los limpiadores o desinfectantes.



ADVERTENCIA

Es imperativo limpiar los transductores después de cada uso. La limpieza del transductor es un paso fundamental previo a una desinfección o esterilización eficaz. Asegúrese de seguir las instrucciones del fabricante incluidas en la etiqueta al utilizar limpiadores y desinfectantes.



ADVERTENCIA

Utilice siempre gafas protectoras y guantes al limpiar, desinfectar o esterilizar cualquier equipo.



ADVERTENCIA

A fin de impedir la contaminación por patógenos contenidos en la sangre, es necesario utilizar cubiertas de transductor estériles legalmente comercializadas y gel de transmisión ultrasónica estéril tanto en aplicaciones intraoperatorias como durante procedimientos de orientación de la aguja y de biopsia. Se recomienda el uso de cubiertas protectoras para procedimientos transesofágicos, transrectales e intravaginales; el uso de cubiertas protectoras es obligatorio en China y Japón. Philips recomienda utilizar cubiertas estériles legalmente comercializadas.

**ADVERTENCIA**

Las cubiertas de transductor estériles son desechables y no se deben volver a utilizar.

**ADVERTENCIA**

El uso de un protector antimordedura con los transductores transesofágicos es obligatorio.

**ADVERTENCIA**

Los desinfectantes se recomiendan por su compatibilidad química con los materiales del producto, y no por su eficacia biológica. Para averiguar la eficacia biológica de un desinfectante, consulte las pautas y recomendaciones del fabricante del desinfectante, la Administración de Alimentos y Fármacos del gobierno de EE. UU., los Centros para el Control de Enfermedades del gobierno de EE. UU. o el organismo regulador nacional.

**ADVERTENCIA**

El tipo de tejido con el cual un dispositivo entrará en contacto durante el uso y el tipo de transductor empleado determinan el nivel de desinfección requerido. Asegúrese de que el tipo de desinfectante sea adecuado para el tipo de transductor y el uso clínico previsto del transductor. Encontrará información sobre los requisitos de los distintos niveles de desinfección en **“Métodos de cuidado de los transductores” en la página 45**. Consulte también las instrucciones proporcionadas en la etiqueta del desinfectante y las recomendaciones de la Asociación de Especialistas en el Control de Infecciones, la Administración de Alimentos y Fármacos del gobierno de EE. UU., las declaraciones oficiales del AIUM: "Guidelines for Cleaning and Preparing External- and Internal-Use Ultrasound Transducers and Equipment Between Patients as well as Safe Handling and Use of Ultrasound Coupling Gel", y los Centros para el Control de Enfermedades del gobierno de EE. UU.



ADVERTENCIA

Cuando esterilice un transductor, asegúrese de que la dilución del esterilizante y el tiempo de contacto sean apropiados para la esterilización. Asegúrese de seguir todas las instrucciones del fabricante.



ADVERTENCIA

Si se utiliza una solución premezclada, asegúrese de acatar la fecha de vencimiento de la solución.



ADVERTENCIA

Siga las recomendaciones del fabricante del limpiador o desinfectante.



PRECAUCIÓN

Nunca esterilice el transductor por medio de autoclave, radiaciones gamma, gas, vapor o calor. Se producirían daños graves en el dispositivo. Ni la garantía ni el contrato de servicio técnico cubren ese tipo de daños en el transductor que se pueden evitar.



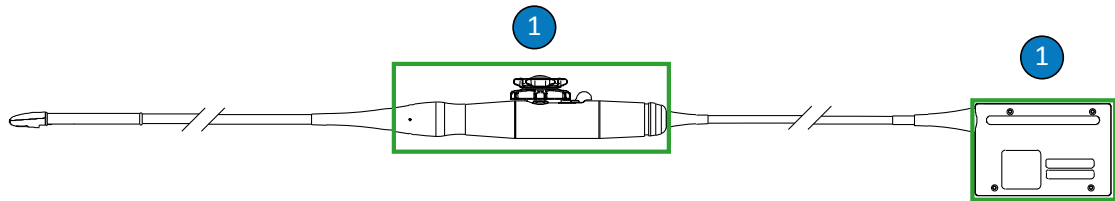
PRECAUCIÓN

Si utiliza desinfectantes no recomendados o soluciones de concentración incorrecta, o si sumerge el transductor a mayor profundidad o durante más tiempo que lo recomendado, el transductor puede dañarse o descolorarse; estas acciones anularán la garantía.



PRECAUCIÓN

En todos los transductores debe limitarse el uso de alcohol isopropílico, alcohol etílico desnaturalizado y productos basados en alcohol. En los transductores transesofágicos, las únicas partes que se pueden limpiar con alcohol son el alojamiento del conector y el alojamiento de los controles. Asegúrese de que la concentración de la solución no supere el 91 % en el caso de alcohol isopropílico o el 85 % en el caso de alcohol etílico desnaturalizado. No limpie ninguna otra parte de un transductor con alcohol (incluidos los cables o los dispositivos de alivio de tensión), ya que puede dañar dichas partes. Ni la garantía ni el contrato de servicio técnico cubren ese tipo de daños.



Partes compatibles con el uso de alcohol de los transductores transesofágicos

- 1 Las únicas partes que se pueden limpiar con soluciones de alcohol isopropílico al 91 % o menos, o de alcohol etílico desnaturalizado al 85 % o menos son los alojamientos del conector y de los controles. No permita que penetren líquidos en ningún área no sellada del transductor.



PRECAUCIÓN

Cuando utilice un limpiador enzimático, asegúrese de utilizar la concentración adecuada y después enjuague bien. El uso de limpiadores enzimáticos está aprobado de forma genérica.



PRECAUCIÓN

No utilice lejía en el transductor ni en su eje.



PRECAUCIÓN

Todo intento de limpiar o desinfectar un transductor, cable o alojamiento del conector siguiendo un método distinto de los procedimientos que aquí se explican puede dañar el dispositivo y anular la garantía.



PRECAUCIÓN

No permita que ningún objeto filoso, como tijeras, escalpelos o bisturís de cauterización, toque los transductores o los cables.



PRECAUCIÓN

Al manipular un transductor, procure no golpearlo contra superficies duras.



PRECAUCIÓN

En transductores transeosfágicos, no deje que se rice el eje flexible o el cable. No doble el eje formando un círculo con diámetro de menos de 30 cm (1 ft).



PRECAUCIÓN

No utilice una escobilla de cirujano para limpiar los transductores. Hasta las escobillas suaves pueden dañar los transductores.

**PRECAUCIÓN**

No limpie la etiqueta del alojamiento del conector con un cepillo.

**PRECAUCIÓN**

No utilice productos de papel ni otros productos abrasivos cuando limpie un transductor. Dañan la lente (ventana acústica) delicada del transductor. El uso de toallitas industriales abrasivas como Wypall X60 puede dañar la lente.

**PRECAUCIÓN**

Durante la limpieza, desinfección y esterilización, oriente las partes del transductor, del alojamiento del conector o del cable que deben permanecer secas más arriba que las correspondientes partes resistentes al agua, hasta que todas se sequen. Esto ayuda a evitar que el líquido penetre en las partes no selladas del transductor.

**PRECAUCIÓN**

Cuando limpie y desinfecte transductores, no deje que ningún tipo de líquido penetre en el conector a través de los contactos eléctricos, los dispositivos de alivio de tensión, el alojamiento del conector o las áreas alrededor del eje de la palanca de traba. No permita que ningún tipo de líquido penetre en la empuñadura ni en el mecanismo de direccionamiento. Al frotar o rociar el conector o los alojamientos de la empuñadura, sólo frote o rocíe las superficies externas. Si está disponible, coloque una cubierta del conector provista de protector contra salpicaduras sobre los contactos eléctricos para impedir que penetre líquido dentro del alojamiento del conector. Los daños en esas áreas que se deben a líquidos no están cubiertos ni por la garantía ni por el contrato de servicio técnico.

**PRECAUCIÓN**

No exponga el transductor a agentes de limpieza y desinfectantes por períodos largos. Limite la cantidad de tiempo que los transductores quedan expuestos a agentes de limpieza y desinfectantes al mínimo recomendado por el fabricante.

**PRECAUCIÓN**

El mecanismo de direccionamiento para los transductores transesofágicos no está sellado. Si deja que el desinfectante u otro líquido penetre en el mecanismo, los engranajes y las conexiones eléctricas se van a corroer. Ni la garantía ni el contrato de servicio técnico cubren ese tipo de daños en el transductor que se pueden evitar.

**PRECAUCIÓN**

No enjuague ni sumerja la empuñadura de un transductor transesofágico, su mecanismo de direccionamiento, el cable, el conector o los dispositivos de alivio de tensión.

**PRECAUCIÓN**

Compruebe que el transductor esté completamente seco antes de guardarlo. Si resulta necesario secar la lente (ventana acústica) del transductor después de su limpieza, utilice toques ligeros con un paño suave y seco que no suelte pelusa. Frotar o estregar de forma agresiva puede dañar la lente.

Minimizar los efectos de los residuos de desinfectante

Cuando se emplea un desinfectante basado en OPA (ortoftalaldehído), se deben seguir con sumo cuidado las instrucciones del fabricante para que no queden restos de la solución en los transductores.

**ADVERTENCIA**

Los residuos de OPA en los transductores ETE pueden causar manchas temporales en el área de la boca y los labios, así como irritación o quemaduras químicas en la boca, garganta, esófago y estómago.

Para minimizar los efectos de los residuos de OPA o de cualquier otro desinfectante, haga lo siguiente:

- Siga con sumo cuidado las instrucciones del fabricante del desinfectante. Por ejemplo, el fabricante de Cidex OPA recomienda enjuagar los transductores sumergiéndolos tres veces en agua potable.
- Limite la cantidad de tiempo que los transductores quedan expuestos al desinfectante al mínimo recomendado por el fabricante de la misma. Por ejemplo, el fabricante de Cidex OPA recomienda un mínimo de 12 minutos.

Precauciones sobre los transductores S7-3t y S8-3t

Debido a su tamaño reducido, los transductores S7-3t y S8-3t son instrumentos electrónicos muy delicados. Para evitar dañar los transductores, observe las siguientes precauciones.

**PRECAUCIÓN**

Cuando limpie la punta distal de un transductor S7-3t o S8-3t, nunca aplique una fuerza excesiva a la lente (ventana acústica). Repase suavemente la punta con un paño húmedo. No apriete la lente, la ventana acústica ni la punta, porque eso puede dañar el transductor.

**PRECAUCIÓN**

No permita que ningún objeto filoso, como tijeras, escalpelos o bisturís de cauterización, toque los transductores o los cables.

**PRECAUCIÓN**

Solamente articule la punta mediante los controles; no la articule con su mano.

**PRECAUCIÓN**

No doble ni deje que se rice el eje flexible o el cable.

**PRECAUCIÓN**

Al manipular un transductor, procure no golpearlo contra superficies duras.

Pautas para transductores transesofágicos

Las pautas proporcionadas aquí se han concebido para transductores transesofágicos de Philips.

El método aceptado de controlar la contaminación infecciosa en los transductores transesofágicos es la desinfección de alto nivel o la esterilización. Es necesario esterilizar el transductor si se introduce en tejido estéril sin una cubierta estéril. Aunque se utilice una cubierta estéril, sigue siendo recomendable esterilizar, pero en ese caso resulta aceptable una desinfección de alto nivel. La principal diferencia entre la esterilización y la desinfección de alto nivel es el espacio de tiempo que el transductor se mantiene sumergido y el tipo de desinfectante o esterilizante que se utiliza.

Para determinar si es necesario someter su transductor a una desinfección de alto nivel o esterilizarlo, consulte [“Métodos de cuidado de los transductores” en la página 45](#).

La desinfección de alto nivel o la esterilización de transductores transesofágicos se realizan normalmente mediante inmersión o utilizando un desinfectador automático de transductores transesofágicos o un desinfectador limpiador automático de transductores transesofágicos. Antes de realizar la desinfección o esterilización, es necesario limpiar a fondo el dispositivo.

**PRECAUCIÓN**

Nunca esterilice el transductor por medio de autoclave, radiaciones gamma, gas, vapor o calor. Se producirían daños graves en el dispositivo. Ni la garantía ni el contrato de servicio técnico cubren ese tipo de daños en el transductor que se pueden evitar.

NOTA

Algunos de los desinfectantes de alto nivel no requieren el método de inmersión y son compatibles con los transductores transesofágicos. Encontrará los desinfectantes de alto nivel compatibles en el manual *Desinfectantes y soluciones de limpieza para sistemas de ultrasonido y transductores*. Si opta por utilizar dichos desinfectantes, siga siempre las instrucciones de uso del fabricante. Siga los procedimientos en este manual que correspondan al método de desinfección de “uso aprobado” para el desinfectante seleccionado, según se define en el manual *Desinfectantes y soluciones de limpieza para sistemas de ultrasonido y transductores*, el cual está disponible con la documentación de su sistema o en el sitio web "Transducer and System Care" (Cuidado de los transductores y del sistema): www.philips.com/transducercare

NOTA

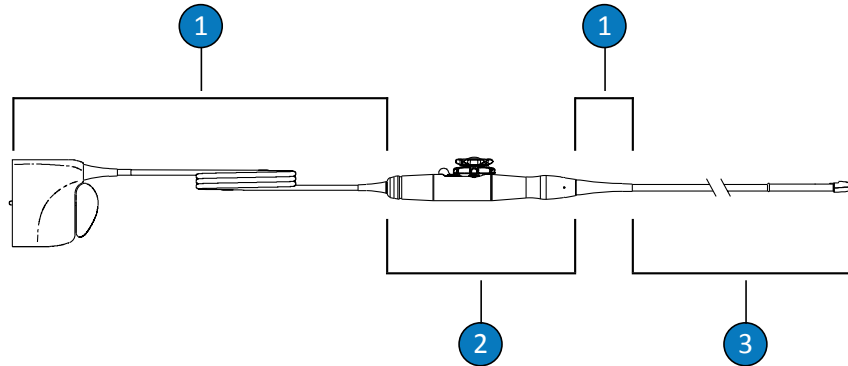
El uso de limpiadores enzimáticos está aprobado de forma genérica.

NOTA

Si su institución requiere la acreditación de la IAC para pruebas de fuga de los transductores transesofágicos, tiene que llevar a cabo una prueba independiente en los transductores transesofágicos mediante el probador Fluke ULT800, o equivalente, antes de cada uso.

El empuñadura y el conector del transductor transesofágico no entran en contacto con el paciente y no precisan el mismo nivel de desinfección que el eje flexible y la punta distal que sí entran en contacto con el paciente. Por tanto, se proporcionan procedimientos separados para

desinfectar/esterilizar las piezas que entran en contacto con el paciente y las que no entran en contacto. Adherirse a estos procedimientos es imprescindible para asegurar la fiabilidad a largo plazo del dispositivo.

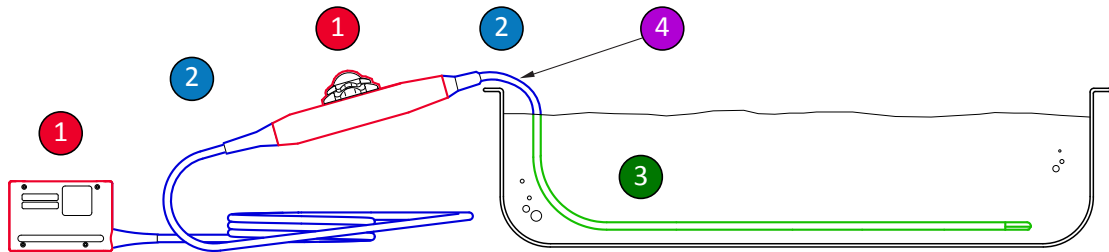


Componentes de un transductor transesofágico

1	C (cable, conector y dispositivos de alivio de tensión)
2	H (empuñadura y mecanismo de direccionamiento)
3	T (transductor: eje flexible y punta distal)

Resumen de las partes que hay que limpiar y desinfectar en un transductor transesofágico

En la siguiente ilustración se ofrece un resumen de las partes que hay que limpiar y desinfectar en un transductor transesofágico. Encontrará el procedimiento completo en [“Limpiar y desinfectar los transductores transesofágicos”](#) en la página 104.



Partes que hay que limpiar y desinfectar en un transductor transesofágico

1 y 2	Rocíe y limpie estas partes del transductor con los desinfectantes compatibles con las diversas partes. No sumerja ni moje estas partes; no deje que penetre líquido por ninguna apertura sin sellar.
1	Únicamente está aprobado limpiar con soluciones de alcohol isopropílico al 91 % o de alcohol etílico desnaturalizado al 85 % el exterior de los alojamientos de los controles (empuñadura) y del conector. Repase con un paño suave humedecido en alcohol. No sumerja ni moje estas partes; no deje que penetre líquido por ninguna apertura sin sellar.
3	Únicamente el eje flexible se puede sumergir o enjuagar. Póngalo a remojo durante la cantidad de tiempo mínima recomendada por el fabricante del desinfectante; no lo sumerja a mayor profundidad o durante más tiempo que lo recomendado.
4	No sumerja pasado este punto: 5 cm (2 in) desde el dispositivo de alivio de tensión. Éste es el punto de inmersión máximo permitido del cable; no tiene por qué sumergirlo hasta allí si no es necesario.

Limpiar y desinfectar los transductores transesofágicos

Antes de realizar estos procedimientos, lea las advertencias y precauciones en la sección “Seguridad” y en [“Advertencias y precauciones para transductores transesofágicos” en la página 93.](#)

Para limpiar y desinfectar o esterilizar un transductor transesofágico, debe seguir estos procedimientos:

- [“Limpiar el transductor transesofágico, cable, conector y empuñadura” en la página 105](#)

- “Desinfección de bajo nivel del cable, conector y empuñadura de los transductores transesofágicos” en la página 110
- “Desinfección y esterilización de alto nivel de los transductores transesofágicos (eje flexible y punta distal)” en la página 111

Empiece por elegir los limpiadores y los desinfectantes o esterilizantes que sean compatibles con las diferentes partes del transductor. Asegúrese de que la dilución de la solución y el tiempo de contacto sean apropiados para el uso clínico previsto del dispositivo. Siga las instrucciones del fabricante respecto a la preparación y la dilución de la solución que constan en la etiqueta. Si se utilizan soluciones premezcladas, asegúrese de acatar la fecha de vencimiento de las soluciones.

Encontrará una lista de los limpiadores, desinfectantes y esterilizantes que son compatibles con el transductor en el manual *Desinfectantes y soluciones de limpieza para sistemas de ultrasonido y transductores*, el cual está disponible con la documentación de su sistema o en el sitio web "Transducer and System Care" (Cuidado de los transductores y del sistema):

www.philips.com/transducercare

Siga las instrucciones proporcionadas en la etiqueta respecto a la preparación, la temperatura, la dilución de la solución y el tiempo de contacto. Asegúrese de que la dilución de la solución y el tiempo de contacto sean apropiados para el uso clínico previsto del dispositivo. Si se utiliza una solución premezclada, asegúrese de acatar la fecha de vencimiento de la solución.

NOTA

Algunos productos están etiquetados como toallitas tanto de limpieza como de desinfección. Siga las instrucciones incluidas en la etiqueta para limpieza y desinfección al utilizar esos productos.

Limpiar el transductor transesofágico, cable, conector y empuñadura

Suministros recomendados:

- Paño húmedo suave o esponja no abrasiva

- Limpiadores compatibles para el transductor, empuñadura, cable y conector
 - Bandejas para remojo y enjuague (si se requieren)
 - Paño suave y seco que no suelte pelusa
1. Después de cada estudio de paciente, desconecte del sistema el transductor y también retire cualquier accesorio que éste tenga conectado o que lo cubra.
 2. Empuje hasta colocar en su sitio la cubierta del conector (si hay una disponible en su sistema) para proteger los contactos de cualquier salpicadura de líquidos.
 3. Limpie el cable, conector y empuñadura. Consulte [“Limpiar el cable, conector y empuñadura de los transductores transesofágicos” en la página 106.](#)
 4. Limpie el transductor siguiendo uno de estos procedimientos:
 - [“Limpiar los transductores transesofágicos mediante inmersión” en la página 107](#)
 - [“Limpiar el transductor transesofágico con aerosoles o toallitas” en la página 108](#)

Limpiar el cable, conector y empuñadura de los transductores transesofágicos

1. Elimine cualquier residuo, resto de gel y fluido corporal del cable, conector y empuñadura con un paño suave humedecido en agua potable o en un agente desinfectante o de limpieza aprobado, o con una toallita desinfectante o de limpieza presaturada aprobada. Frote suavemente cada componente hasta que esté limpio.



PRECAUCIÓN

No permita que ningún tipo de líquido penetre en la empuñadura o en el mecanismo de direccionamiento y no deje que ningún tipo de líquido penetre en el conector a través de los contactos eléctricos, los dispositivos de alivio de tensión, el alojamiento del conector o las áreas alrededor del eje de la palanca de traba.

2. Deje que los componentes se sequen al aire, o utilice un paño suave y seco que no suelte pelusa para secar el cable, conector y empuñadura. Las superficies mojadas podrían diluir el desinfectante.

El cable, conector y empuñadura están preparados para la desinfección de bajo nivel utilizando un desinfectante de nivel bajo o intermedio (LLD/ILD, por sus siglas en inglés). Consulte [“Desinfección de bajo nivel del cable, conector y empuñadura de los transductores transesofágicos” en la página 110.](#)

Limpiar los transductores transesofágicos mediante inmersión

1. Elimine cualquier residuo, resto de gel y fluido corporal del dispositivo con un paño suave humedecido en agua potable o en un agente desinfectante o de limpieza aprobado, o con una toallita desinfectante o de limpieza presaturada aprobada. Frote suavemente para eliminar los restos de gel de la lente. Si corresponde, quite la cubierta del transductor.
2. Elimine cualquier resto de gel del transductor y lente con agua corriente (sin que su temperatura exceda de 43 °C [110 °F]) y una esponja suave o una mano enguantada. Si no se dispone de agua corriente, utilice un paño suave prehumedecido, como un paño de limpieza desechable. Frote suavemente para eliminar los restos de gel de la lente.
3. En una bandeja para remojo, prepare un limpiador que sea compatible con el transductor (eje flexible y punta distal) en la concentración prescrita por el fabricante.
4. Para limpiar el transductor, sumerja sólo el eje flexible y la punta distal en la solución de limpieza, asegurándose de que la empuñadura y el conector estén bien afianzados. No sumerja pasado este punto: 5 cm (2 in) desde el dispositivo de alivio de tensión. Éste es el punto de inmersión máximo permitido del eje flexible. No es imprescindible que lo sumerja hasta ese punto si no resulta necesario.



PRECAUCIÓN

No sumerja el conector o la empuñadura en la solución preparada. Dichas partes no son resistentes al agua ni a salpicaduras.

5. Deje que el eje y punta distal del transductor queden expuestos a la solución de limpieza durante la cantidad de tiempo mínima recomendada por el fabricante.
6. A menos que las instrucciones de uso del fabricante indiquen que no es necesario enjuagar con agua, retire el transductor de la solución de limpieza y enjuague bien el eje y la punta distal del transductor con agua corriente o sumergiéndolos en agua tibia para eliminar los restos de la solución de limpieza. La temperatura del agua debe estar entre 32 y 43 °C (90 y 110 °F).



PRECAUCIÓN

No sumerja ni esponga el conector o la empuñadura a agua corriente. Dichas partes no son resistentes al agua ni a salpicaduras.

7. Deje que el dispositivo se seque al aire, a menos que las instrucciones de uso del fabricante indiquen específicamente que no es necesario secarlo para el método de descontaminación utilizado, o utilice un paño suave y seco que no suelte pelusa para secar el transductor. Las superficies mojadas podrían diluir el desinfectante.

El transductor está preparado para la desinfección de alto nivel utilizando un desinfectante de alto nivel (HLD, por sus siglas en inglés), o la esterilización empleando un esterilizante (S, por su sigla en inglés). Consulte [“Desinfección y esterilización de alto nivel de los transductores transesofágicos \(eje flexible y punta distal\)”](#) en la página 111.

Limpiar el transductor transesofágico con aerosoles o toallitas

1. Elimine cualquier residuo, resto de gel y fluido corporal del dispositivo con un paño suave humedecido en agua potable o en un agente desinfectante o de limpieza aprobado, o con una toallita desinfectante o de limpieza presaturada aprobada. Frote suavemente para eliminar los restos de gel de la lente. Si corresponde, quite la cubierta del transductor.

2. Elimine cualquier resto de gel del eje flexible, punta distal y lente del transductor con agua corriente (sin que su temperatura exceda de 43 °C [110 °F]) y una esponja suave o una mano enguantada. Si no se dispone de agua corriente, utilice un paño suave prehumedecido, como un paño de limpieza desechable. Frote suavemente para eliminar los restos de gel de la lente.
3. Quite cualquier partícula o fluido corporal que permanezcan en el transductor utilizando toallitas húmedas desechables o esponjas (enzimáticas o no enzimáticas) que se pueden obtener a través de cualquier distribuidor comercial, o un paño suave ligeramente humedecido en un jabón suave. El uso de limpiadores enzimáticos y jabones suaves está aprobado de forma genérica. Utilice toques ligeros para limpiar la lente.



PRECAUCIÓN

No sumerja ni esponga el conector o la empuñadura a agua corriente. Dichas partes no son resistentes al agua ni a salpicaduras.

4. A menos que las instrucciones de uso del fabricante indiquen que no es necesario enjuagar con agua, enjuague bien el eje flexible y la punta distal del transductor con agua corriente o sumergiéndolos en agua tibia para eliminar los restos de la solución de limpieza. La temperatura del agua debe estar entre 32 y 43 °C (90 y 110 °F).
5. Deje que el dispositivo se seque al aire, a menos que las instrucciones de uso del fabricante indiquen específicamente que no es necesario secarlo para el método de descontaminación utilizado, o utilice un paño suave y seco que no suelte pelusa para secar el transductor. Las superficies mojadas podrían diluir el desinfectante.

El transductor está preparado para la desinfección de alto nivel utilizando un desinfectante de alto nivel (HLD, por sus siglas en inglés), o la esterilización empleando un esterilizante (S, por su sigla en inglés). Consulte [“Desinfección y esterilización de alto nivel de los transductores transesofágicos \(eje flexible y punta distal\)” en la página 111.](#)

Desinfección de bajo nivel del cable, conector y empuñadura de los transductores transesofágicos

Suministros recomendados:

- Aerosoles LLD/ILD o toallitas presaturadas que sean compatibles para el cable, conector y empuñadura
 - Paños suaves y secos que no suelten pelusa
1. Repase el cable, conector y empuñadura utilizando toallitas compatibles adecuadas que estén presaturadas con LLD/ILD aprobados. Si va a utilizar un aerosol, rocíelo en un paño y después repase el cable, conector y empuñadura con el paño humedecido.



PRECAUCIÓN

No rocíe los desinfectantes directamente en la empuñadura ni en el conector.



PRECAUCIÓN

No permita que ningún tipo de líquido penetre en la empuñadura o en el mecanismo de direccionamiento y no deje que ningún tipo de líquido penetre en el conector a través de los contactos eléctricos, los dispositivos de alivio de tensión, el alojamiento del conector o las áreas alrededor del eje de la palanca de traba.

2. Siga las pautas del fabricante para el tiempo requerido a fin de asegurar los niveles adecuados de desinfección.
3. Utilice un paño suave y seco que no suelte pelusa para eliminar los restos del desinfectante del cable, conector y empuñadura.

El cable, conector y empuñadura ahora están desinfectados. Proceda a desinfectar o esterilizar el transductor. Consulte [“Desinfección y esterilización de alto nivel de los transductores transesofágicos \(eje flexible y punta distal\)”](#) en la página 111.

Desinfección y esterilización de alto nivel de los transductores transesofágicos (eje flexible y punta distal)

Suministros recomendados:

- Desinfectante de alto nivel (HLD) o esterilizante (S) compatible
- Bandejas para remojo y enjuague o un desinfectador automático de transductores transesofágicos o un desinfectador limpiador automático de transductores transesofágicos
- Paño suave y seco que no suelte pelusa (para un procedimiento de desinfección de alto nivel)
- Paño estéril, suave y seco que no suelte pelusa (para un procedimiento de esterilización)

NOTA

Algunos de los desinfectantes de alto nivel no requieren el método de inmersión y son compatibles con los transductores transesofágicos. Encontrará los desinfectantes de alto nivel compatibles en el manual *Desinfectantes y soluciones de limpieza para sistemas de ultrasonido y transductores*. Si opta por utilizar dichos desinfectantes, siga siempre las instrucciones de uso del fabricante. Siga los procedimientos en este manual que correspondan al método de desinfección de "uso aprobado" para el desinfectante seleccionado, según se define en el manual *Desinfectantes y soluciones de limpieza para sistemas de ultrasonido y transductores*, el cual está disponible con la documentación de su sistema o en el sitio web "Transducer and System Care" (Cuidado de los transductores y del sistema): www.philips.com/transducercare

NOTA

Un desinfectador automático de transductores transesofágicos o un desinfectador limpiador automático de transductores transesofágicos se pueden utilizar para desinfección. Asegúrese de que el protocolo seleccionado incluya un ciclo de enjuague y un paso de secado.

NOTA

Si su institución requiere la acreditación de la IAC para pruebas de fuga de los transductores transesofágicos, tiene que llevar a cabo una prueba independiente en los transductores transesofágicos mediante el probador Fluke ULT800, o equivalente, antes de cada uso.

1. Lea la etiqueta de la solución HLD o S para confirmar su eficacia y asegurarse de que la solución no haya caducado.
2. En una bandeja para remojo, prepare la solución HLD o S siguiendo las instrucciones del fabricante. Si va a utilizar un desinfectador automático de transductores transesofágicos o un desinfectador limpiador automático de transductores transesofágicos, prepare la solución HLD o S y programe el desinfectador siguiendo las instrucciones del fabricante.
3. Coloque el transductor en la bandeja para remojo o en el desinfectador automático de transductores transesofágicos o en el desinfectador limpiador automático de transductores transesofágicos, asegurándose de que no haya ningún riesgo de que el conector y la empuñadura queden expuestos a la solución durante el reprocesamiento. Las soluciones no deben entrar en contacto con el conector o la empuñadura ni durante la desinfección ni durante el enjuague.
4. Ponga a remojo o reprocese el transductor durante el espacio de tiempo prescrito.

**PRECAUCIÓN**

No sumerja ni exponga el conector o la empuñadura a agua corriente. Dichas partes no son resistentes al agua ni a salpicaduras.

5. Si dejó el transductor en remojo (no utilizó un desinfectador automático de transductores transesofágicos o un desinfectador limpiador automático de transductores transesofágicos), enjuague bien el transductor con agua corriente o sumergiéndolo en agua tibia para

eliminar los restos de la solución de limpieza. La temperatura del agua debe estar entre 32 y 43 °C (90 y 110 °F). Siga las pautas del fabricante del desinfectante o esterilizante para asegurar que se eliminen completamente los restos de la solución.

6. Si resulta necesario, deje que el transductor se seque al aire o séquelo con un paño suave y seco que no suelte pelusa o un paño estéril, suave y seco que no suelte pelusa.

NOTA

Algunos reprocesadores automáticos no utilizan métodos con agua; por tanto, no es necesario secar.

7. Revise el transductor para ver si presenta daños, como grietas, fisuras, fugas de líquido, bordes filosos o partes salientes. Si encuentra algún daño, deje de utilizar el transductor y póngase en contacto con el representante de Philips.
8. Guarde el transductor en un área bien ventilada, con la empuñadura y el conector sostenidos en una posición por encima del transductor. Esto ayuda con el proceso de secado y reduce el riesgo de que algún líquido residual del transductor drene hacia la empuñadura y el conector.

El transductor transesofágico ahora está desinfectado o esterilizado y listo para su uso.

Geles de transmisión ultrasónica

Para la transmisión adecuada del haz acústico, utilice el gel de transmisión ultrasónica suministrado o recomendado por Philips, o cualquier otro medio de acoplamiento acústico basado en glicoles, glicerol o agua.

**ADVERTENCIA**

Es necesario utilizar cubiertas de transductor estériles legalmente comercializadas y gel de transmisión ultrasónica estéril tanto en aplicaciones intraoperatorias como durante procedimientos de orientación de la aguja y de biopsia.

**PRECAUCIÓN**

No utilice productos con base de loción, aceite mineral ni geles que contengan aceite mineral. Dichos productos pueden dañar el transductor y anular la garantía.

**PRECAUCIÓN**

No utilice geles desinfectantes de manos.

**PRECAUCIÓN**

No aplique el gel al transductor hasta que esté listo para realizar el procedimiento. Los transductores no deben dejarse a remojo en gel.

**PRECAUCIÓN**

Los geles aquí enumerados se recomiendan por su compatibilidad química con los materiales del producto.

Entre los geles recomendados se incluyen los siguientes:

- Aquasonic 100
- Aquasonic Clear

- Carbogel-ULT
- EcoVue
- Scan
- Ultra Phonic

Si necesita información adicional sobre compatibilidad, llame a Philips al 1-800-722-9377 (en América del Norte) o póngase en contacto con el representante local de Philips (fuera de América del Norte).

6 Almacenamiento y transporte de transductores

Siga las pautas adecuadas a fin de guardar los transductores para el transporte, y guardarlos a diario y para almacenamiento a largo plazo.

Transporte de transductores

Transporte los transductores usados en un contenedor cerrado a prueba de derrames que tenga el etiquetado adecuado indicando contenido contaminado. Para evitar daños a la lente, asegúrese de que el contenedor sujete el transductor en su lugar. Durante el transporte, evite que los componentes que entran en contacto con el paciente toquen los componentes que no entran en contacto con el paciente.

Al transportar transductores limpios y desinfectados, asegúrese de que los contenedores utilizados para transporte también estén limpios y desinfectados antes de colocar los transductores limpios en los mismos.

Encontrará más información en [“Almacenamiento para el transporte” en la página 117.](#)

Almacenamiento para el transporte

Si recibió un estuche con el transductor, utilícelo siempre para llevar el transductor de un sitio a otro. Siga estas pautas para guardar adecuadamente los transductores antes de transportarlos:

- Asegúrese de haber limpiado y desinfectado el transductor antes de ponerlo en el estuche, para evitar que se contamine la espuma de polietileno con que está forrado el estuche.
- Coloque el transductor con cuidado en el estuche, cerciorándose de que el cable no quede acodado.
- Antes de cerrar la tapa, asegúrese de que ninguna parte del transductor sobresalga del estuche.

- Envuelva el estuche en un material de acolchado de plástico con burbujas selladas de aire y embálelo en una caja de cartón.
- Para evitar que se dañe el eje o el mecanismo de direccionamiento del transductor transesofágico, no doble ni enrolle el eje flexible del transductor formando un círculo con diámetro de 30 cm o menos.

Almacenamiento a diario y por largos períodos

Siga estas pautas para proteger el transductor:

- Siempre que no esté utilizando los transductores, guárdelos en los soportes provistos en el costado del sistema o en un soporte que esté firmemente montado en la pared.
- Antes de guardar un transductor, compruebe que el portatransductor que va a utilizar esté limpio (consulte la sección [“Limpieza y mantenimiento del sistema”](#)).
- Cuando prepare transductores para su almacenamiento, utilice los clips de administración de cables, si los hubiese, para asegurar sus cables.
- Evite guardar los transductores en áreas donde la temperatura sea extrema o donde queden expuestos directamente al sol.
- Guarde los transductores separados de otros instrumentos, para evitar dañarlos accidentalmente.
- Compruebe que el transductor esté completamente seco antes de guardarlo.
- En el caso de un transductor transesofágico, asegúrese de que la punta distal esté recta y protegida antes de guardarlo.
- Nunca guarde un transductor transesofágico en el estuche, salvo para transportarlo.

www.philips.com/healthcare



Philips Ultrasound, Inc.
22100 Bothell Everett Hwy
Bothell, WA 98021-8431
USA



Philips Medical Systems Nederland B.V.
Veenpluis 6
5684 PC Best
The Netherlands



© 2020 Koninklijke Philips N.V.

Quedan reservados todos los derechos. Queda prohibida la reproducción o transmisión, ya sea total o parcialmente, en cualquier forma o mediante cualquier medio, electrónico, mecánico o de otra manera, sin el previo consentimiento por escrito del propietario de los derechos de autor.

Publicado en EE. UU.
4535 620 85381_A/795 * AGO 2020 - es-ES