

Kujdesi dhe pastrimi për sistemet me ultratinguj dhe transduktorët

Përmbajtja

1	Lexoni këtë në fillim.....	7
	Komentet e klientëve.....	9
	Shërbimi i klientit.....	10
	Konvencionet e informacioneve për përdoruesin.....	10
	Artikujt e furnizimit dhe aksesorët.....	11
2	Siguria.....	13
	Shënimet e paralajmërimit dhe të kujdesit.....	13
	Sinjalizimi për produktet me lateks.....	17
	Sinjalizimi mjekësor i FDA-së në lidhje me lateksin.....	18
	Kontrolli i infeksionit.....	20
	Encefalopatia spongiforme e transmetueshme.....	22
	Mbulesat e transduktorëve.....	22
3	Dezinfektuesit për sistemet dhe transduktorët.....	25
	Informacione për dezinfektuesit.....	25
	Faktorët që ndikojnë në efikasitetin e dezinfektuesit.....	27
	Zgjedhja e dezinfektuesve dhe pastruesve.....	27
4	Pastrimi dhe mirëmbajtja e sistemit.....	31
	Dezinfektuesit dhe pastruesit për sipërfaqet e sistemit.....	32
	Pastrimi dhe dezinfektimi i sistemit dhe pajisjes së EKG-së.....	34
	Pastrimi i sistemit dhe pajisjes së EKG-së.....	37
	Dezinfektimi i sipërfaqeve të sistemit dhe pajisjes së EKG-së.....	38
	Mirëmbajtja e sistemit Lumify.....	38
	Pastrimi i sferës rrotulluese.....	39
	Pastrimi i filtrit të ajrit të sistemit.....	39

Pastrimi dhe dezinfektimi i përshtatësit të rrymës alternative AC.....	41
5 Kujdesi për transduktorin.....	43
Udhëzime për pastrimin, dezinfektimin dhe sterilizimin e transduktorëve.....	43
Metodat e kujdesit për transduktorin.....	45
Udhëzimet për Reprocesorët e automatizuar (AR).....	48
Udhëzimet për dezinfektuesit e transduktorit të automatizuar TEE dhe dezinfektuesit pastrues.....	50
Kujdesi për transduktorin jo TEE.....	53
Shënimet paralajmëuese dhe të kujdesit për transduktorët jo TEE.....	54
Pastrimi i transduktorëve jo TEE, kablove dhe bashkuesve.....	61
Dezinfektimi i nivelit të ulët për transduktorët jo TEE.....	64
Dezinfektimi i nivelit të lartë për transduktorët jo TEE.....	66
Sterilizimi i transduktorëve jo TEE.....	69
Kujdesi për transduktorin USB.....	72
Shënimet paralajmëuese dhe të kujdesit për transduktorët USB.....	73
Pastrimi i transduktorëve USB, kablove dhe bashkuesve.....	79
Dezinfektimi i nivelit të ulët për transduktorët USB.....	83
Dezinfektimi i nivelit të lartë për transduktorët USB.....	85
Sterilizimi i transduktorëve USB.....	88
Kujdesi për transduktorin TEE.....	89
Shënimet paralajmëuese dhe të kujdesit për transduktorët TEE.....	90
Udhëzimet për transduktorët TEE.....	99
Pastrimi dhe dezinfektimi i transduktorëve TEE.....	102
Pastrimi i transduktorit TEE, kabllor, bashkuesit dhe dorezës.....	103
Dezinfektimi i nivelit të ulët për kabllon, bashkuesin dhe dorezën e transduktorit TEE.....	107
Dezinfektimi i nivelit të lartë dhe sterilizimi i transduktorëve TEE (boshti elastik dhe maja fundore)	108
Xhelet e transmetimit të ultratingujve.....	111
6 Magazinimi dhe transporti i transduktorit.....	113
Transportimi i transduktorëve.....	113

Magazinimi për transportin.....	113
Magazinimi i përditshëm dhe afatgjatë.....	114

1 Lexoni këtë në fillim

Informacionet për përdoruesin në lidhje me produktin tuaj Philips përshkruajnë konfigurimin më të zgjeruar për produktin, me numrin maksimal të opsioneve dhe aksesorëve. Disa funksione të përshkruara mund të mos jenë të disponueshme në konfigurimin e produktit tuaj.

Transduktorët janë të disponueshëm vetëm në shtetet ose rajonet ku janë të miratuar. Për informacione specifike për rajonin tuaj, kontaktoni me përfaqësuesin lokal të kompanisë Philips.

Sistemet me ultratinguj dhe transduktorët kërkojnë një kujdes, pastrim dhe administrim të përshtatshëm. Kujdesi i pranueshëm përfshin inspektimin, pastrimin dhe dezinfektimin ose sterilizimin, sipas nevojës. Ky manual përfshin informacione dhe udhëzimet për t'ju ndihmuar të pastroni, të dezinfektoni dhe të sterilizoni me efektivitet sistemin tuaj me ultratinguj Philips dhe transduktorët përkatës. Përveç kësaj, këto udhëzime ju ndihmojnë të shmangni dëmtimet gjatë pastrimit, dezinfektimit dhe sterilizimit, të cilat mund ta bëjnë garancinë të pavlefshme.

Informacionet në këtë manual janë të vlefshme për sistemet e mëposhtme me ultratinguj:

- Seria Affiniti
- Seria ClearVue
- CX30
- CX50
- Seria EPIQ
- HD5
- HD6
- HD7
- Seria HD11
- HD15
- iE33
- iU22
- Lumify

- Sparq
- Xperius (shpërndarë nga B. Braun)

Për informacione mbi transduktorët ose sistemet me ultratinguj të Philips që nuk janë përmendur në mënyrë specifike në këtë dokument, shikoni dokumentacionin e përdorimit të sistemit, ku përfshihen informacione specifike për sistemin dhe transduktorët tuaj.

Para se të provoni të pastroni ose dezinfektoni një sistem ose transduktorët e tij, lexoni këtë manual dhe respektoni me rreptësi të gjitha shënimet paralajmëruese dhe të kujdesit. Tregoni vëmendje të veçantë ndaj informacioneve në seksionin “Siguria”.

Për një listë të dezinfektuesve dhe pastruesve që janë në përputhje me sistemin tuaj me ultratinguj Philips dhe transduktorët, shikoni *Dezinfektuesit dhe solucionet e pastrimit për sistemet me ultratinguj dhe transduktorët* (i disponueshëm me dokumentacionin e sistemit tuaj) ose faqen e internetit "Kujdesi për transduktorin dhe sistemin":

www.philips.com/transducercare

Për një listë të transduktorëve të mbështetur nga sistemi juaj, shikoni *Manualin e përdorimit të sistemit dhe Përditësimin e informacioneve për përdoruesin* (nëse ka), ku përfshihen informacione që janë specifike për sistemin dhe transduktorët tuaj.

Për më shumë informacione:

- Në Amerikën e Veriut, telefononi kompaninë Philips në numrin 800-722-9377.
- Jashtë Amerikës së Veriut, kontaktoni me përfaqësuesin lokal të kompanisë Philips.
- Vizitoni faqen e internetit "Kujdesi për transduktorin dhe sistemin":

www.philips.com/transducercare

Ky dokument ose media dixhitale dhe informacionet e përfshira në të janë informacione ekskluzive dhe konfidenciale të Philips dhe nuk mund të riprodhohen, të kopjohen pjesërisht apo plotësisht, të përshtaten, të modifikohen, t'u paraqiten të tjerëve apo të shpërndahen pa lejen paraprake me shkrim nga Departamenti Ligjor i Philips. Ky dokument ose media dixhitale ka si qëllim që të përdoret ose nga klientët, dhe është i licencuar për ta si pjesë e blerjes së pajisjes Philips nga ana e tyre, ose për të respektuar angazhimet rregullatore siç kërkohet nga Administrata amerikane për Ushqimet dhe Barnat (FDA) sipas artikullit 21 CFR 1020.30 (dhe çdo amendim në të) dhe nga kërkesa të tjera rregullatore lokale. Ndalohet rreptësisht përdorimi i këtij dokumenti nga persona të paautorizuar.

Kompania Philips e ofron këtë dokument pa asnjë garanci të asnjë lloji, të shprehur apo të nënkuptuar, duke përfshirë, por pa u kufizuar në garancitë e nënkuptuara për tregtueshmërinë dhe përshtatshmërinë për një qëllim të caktuar.

Philips ka treguar kujdes për të siguruar saktësinë e këtij dokumenti. Sidoqoftë, Philips nuk mban asnjë përgjegjësi për gabimet ose mangësitë dhe rezervon të drejtën të bëjë ndryshime pa njoftim të mëtejshëm për çdo produkt në këtë dokument për të përmirësuar qëndrueshmërinë, funksionimin ose dizajnin e tij. Philips mund të kryejë përmirësime ose ndryshime në produktet ose programet e përshkruara në këtë dokument në çdo kohë.

Philips nuk i paraqet asnjë garanci përdoruesit apo çdo pale tjetër në lidhje me përshtatshmërinë e këtij dokumenti për ndonjë qëllim të caktuar ose në lidhje me përshtatshmërinë e tij për të dhënë një rezultat të caktuar. E drejta e përdoruesit për të rikuperuar dëmet e shkaktuara nga gabimet apo pakujdesitë nga ana e Philips kufizohet në shumën që klienti i ka paguar Philips për marrjen e këtij dokumenti. Philips nuk mban përgjegjësi në asnjë rast për dëmet e veçanta, kolaterale, aksidentale, të drejtpërdrejta, jo të drejtpërdrejta ose shkakësore, humbjet, kostot, tarifat, pretendimet, kërkesat apo pretendimet për fitime, të dhëna, tarifa apo shpenzime të humbura të çdo lloji apo natyre.

Kopjimi i paautorizuar i këtij dokumenti, përveç shkëljes së të drejtave të autorit, mund të reduktojë aftësinë e Philips për të ofruar informacione të sakta dhe aktuale për përdoruesit.

"Affiniti," "Affiniti CVx," "EPIQ," "EPIQ CVx," dhe "xMATRIX" janë marka tregtare të "Koninklijke Philips N.V."

"Xperius" është markë tregtare në pronësi të përbashkët nga "Koninklijke Philips N.V." dhe "B. Braun Melsungen AG".

Emrat e produkteve jo të Philips mund të jenë marka tregtare të pronarëve të tyre përkatës.

Komentet e klientëve

Nëse keni pyetje në lidhje me informacionet për përdoruesin ose zbuloni një gabim në informacionet për përdoruesin, në Shtetet e Bashkuara, telefonojini kompanisë Philips në numrin 800-722-9377; jashtë Shteteve të Bashkuara, telefonojini përfaqësuesit lokal të shërbimit të klientit. Mund të dërgoni gjithashtu email në adresën e mëposhtme:

techcomm.ultrasound@philips.com

Shërbimi i klientit

Përfaqësuesit e shërbimit të klientit janë të disponueshëm në mbarë botën për t'iu përgjigjur pyetjeve dhe për të ofruar mirëmbajtje dhe shërbime. Kontaktoni me përfaqësuesin lokal të kompanisë Philips për ndihmë. Mund të kontaktoni po ashtu me zyrën e mëposhtme për t'ju drejtuar te një përfaqësues i shërbimit të klientit, ose vizitoni këtë faqe interneti "Na kontaktoni":

www.healthcare.philips.com/main/about/officelocator/index.wpd

Philips Ultrasound, Inc.
22100 Bothell Everett Hwy
Bothell, WA 98021-8431
SHBA
800-722-9377

Konvencionet e informacioneve për përdoruesin

Informacionet për përdoruesin për produktin tuaj përdorin konvencionet tipografike të mëposhtme për t'ju ndihmuar të gjeni dhe të kuptoni informacionet:

- Të gjitha procedurat janë të shënuara me numra dhe të gjitha nënprocedurat janë të shënuara me shkronja. Duhet t'i plotësoni hapat në sekuencën që paraqiten për të garantuar suksesin.
- Listat me pika tregojnë informacione të përgjithshme për një funksion ose procedurë të caktuar. Ato nuk nënkuptojnë një procedurë sekuenciale.
- Ana e majtë e sistemit është në krahun tuaj të majtë kur qëndroni përpara sistemit, përballë me sistemin. Pjesa e përparme e sistemit është pjesa më afër me ju kur e vendosni në funksionim.
- Transduktorët dhe sondat përmenden të dyja si transduktorë, përveçse kur dallimi mes tyre është i rëndësishëm për kuptimin e tekstit.

Informacionet që janë thelbësore për përdorimin e sigurt dhe efektiv të produktit tuaj shfaqen në të gjitha informacionet për përdoruesin si më poshtë:



PARALAJMËRIM

Paralajmërimet theksojnë informacionet shumë të rëndësishme për sigurinë tuaj, si operator, dhe të pacientit.



KUJDES

Shënimet e kujdesit theksojnë mënyrat se si mund ta dëmtoni produktin dhe, si pasojë të zhvleftësoni garancinë ose kontratën e shërbimit, ose mënyrat se si mund të humbisni të dhënat e pacientit ose të sistemit.

SHËNIM

Shënimet ju tërheqin vëmendjen për informacione të rëndësishme që do t'ju ndihmojnë në funksionimin më efektiv të produktit.

Artikujt e furnizimit dhe aksesorët

Për informacione për porositjen për materiale furnizimi dhe aksesorë, shikoni *Manualin e përdorimit* të sistemit tuaj.

2 Siguria

Lexoni informacionet e përfshira në këtë seksion për të garantuar sigurinë e të gjithë personave që vënë në funksionim dhe mirëmbajnë pajisjet me ultratinguj, të gjithë pacientët që marrin pjesë në ekzaminime dhe për të siguruar cilësinë e sistemit dhe të aksesorëve të tij.

Informacionet e sigurisë që zbatohen vetëm për një detyrë specifike të pastrimit ose dezinfektimit janë të përfshira në procedurën për atë detyrë.

Shënimet e paralajmërimit dhe të kujdesit

Për siguri maksimale kur përdorni pastrues dhe dezinfektues, kini parasysh shënimet e paralajmërimit dhe të kujdesit:



PARALAJMËRIM

Jo të gjithë dezinfektuesit janë efektivë kundër të gjitha llojeve të ndotjes. Sigurohuni që lloji i dezinfektuesit të jetë i përshtatshëm për sistemin ose transduktorin e specifikuar dhe që fortësia e solucionit dhe kohëzgjatja e kontaktit të jenë të përshtatshme për përdorimin klinik të synuar.



PARALAJMËRIM

Dezinfektuesit rekomandohen për shkak të përputhshmërisë së tyre kimike me materialet e produkteve, jo nga efektiviteti i tyre biologjik. Për efektivitetin biologjik të një dezinfektuesi, shikoni udhëzimet dhe rekomandimet e prodhuesit të dezinfektuesit, Administratës amerikane për Ushqimet dhe Barnat si dhe Qendrave amerikane për Kontrollin e Sëmundjeve.

**PARALAJMËRIM**

Nëse përdorni një solucion premiks, sigurohuni që të keni parasysh datën e skadimit të solucionit.

**PARALAJMËRIM**

Niveli i dezinfektimit që kërkohet për një pajisje përcaktohet nga lloji i indit me të cilin do të jetë në kontakt gjatë përdorimit dhe lloji i transduktorit që përdoret. Sigurohuni që lloji i dezinfektuesit është i përshtatshëm për llojin e transduktorit dhe aplikimin e tij. Për informacione në lidhje me nivelet e kërkesave për dezinfektimin, shikoni seksionin **“Metodat e kujdesit për transduktorin” në faqen 45**. Shikoni po ashtu udhëzimet në etiketën e dezinfektuesit dhe rekomandimet e Shoqatës për Specialistët në Kontrollin e Infeksioneve, Administratën amerikane për Ushqimet dhe Barnat dhe Deklaratat Zyrtare të AIUM: "Guidelines for Cleaning and Preparing External- and Internal-Use Ultrasound Transducers and Equipment Between Patients as well as Safe Handling and Use of Ultrasound Coupling Gel," dhe Qendrave Amerikane për Kontrollin e Sëmundjeve.

**PARALAJMËRIM**

Ndiqni rekomandimet e prodhuesit të pastruesit ose dezinfektuesit.

**PARALAJMËRIM**

Përdorni gjithmonë doreza dhe syze mbrojtëse kur pastroni, dezinfektoni ose sterilizoni çdo pajisje.

**PARALAJMËRIM**

Për të shmangur rrezikun e goditjes elektrike, mos përdorni asnjë transduktor që është zhytur përtej nivelit të specifikuar të pastrimit ose dezinfektimit.

**PARALAJMËRIM**

Kur sterilizoni një transduktor, sigurohuni që fortësia e sterilizuesit dhe kohëzgjatja e kontaktit të jenë të përshtatshme për sterilizimin. Sigurohuni që të ndiqni udhëzimet e prodhuesit.

**KUJDES**

Përdorimi i dezinfektuesve jo të rekomanduar, përdorimi i solucioneve me fortësi të gabuar ose zhytja e një transduktori më thellë ose për një kohë më të gjatë nga sa rekomandohet mund ta dëmtojë ose të heqë ngjyrën e transduktorit dhe të bëjë të pavlefshme garancinë e transduktorit.

**KUJDES**

Përdorimi i alkoolit isopropil (alkooli për fërkim), alkoolit etilik të denatruar dhe produkteve me bazë alkooli në të gjithë transduktorët është i kufizuar. Në transduktorët me lidhës USB, pjesët e vetme që mund të pastroni me alkool janë kasa e transduktorit dhe lentja (dritarja akustike). Në transduktorët jo TEE, pjesët e vetme që mund të pastroni me alkool janë kasa e lidhësit dhe kasa dhe lentja e transduktorit. Në transduktorët TEE, pjesët e vetme që mund të pastroni me alkool janë kasa e lidhësit dhe kasa e kontrollit. Sigurohuni që solucioni të jetë vetëm 91% ose më pak me alkool isopropil ose 85% ose më pak me alkool etilik të denatruar. Mos pastroni asnjë pjesë tjetër të transduktorit me alkool (përfshirë kabllo, lidhësit USB ose kapëset mbrojtëse), pasi ai mund t'i dëmtojë ato pjesë të transduktorit. Ky dëmtim nuk mbulohet nga garancia ose kontrata juaj e shërbimit.

**KUJDES**

Disa produkte pastrimi dhe dezinfektimi mund të shkaktojnë çngjyrosje nëse mbetjet e dezinfektuesit dhe xhelit nuk hiqen plotësisht mes çdo përdorimi. Gjithmonë hiqni plotësisht xhelin para përdorimit të pastruesve dhe dezinfektuesve. Nëse është e nevojshme, kur është i përshtatshëm për përdorim, mund të përdorni alkool isopropil 70% për të hequr mbetjet e grumbulluara në komponentët e sistemit. Nëse është e nevojshme, kur është i përshtatshëm për përdorim, mund të përdorni solucione me alkool isopropil 91% ose më pak ose me alkool etilik të denaturuar 85% ose më pak për të hequr mbetjet e grumbulluara në disa komponentë të transduktorit.

**KUJDES**

Mos aplikoni shirita ngjitës, si p.sh. Tegaderm, te lentja e transduktorit. Aplikimi i shiritave të tillë mund ta dëmtojë lentin.

**KUJDES**

Në ekranet e monitorit, mos përdorni pastrues xhamash, spërkatës Dispatch ose produkte që përmbajnë zbardhues. Përdorimi i përsëritur i pastruesve ose produkteve të tilla mund të dëmtojë sipërfaqen e ekraneve të monitorit. Fshini menjëherë dezinfektuesit ose pastruesit e miratuar për të parandaluar grumbullimin e mbetjeve. Përdorni pastrues të projektuar në mënyrë specifike për pastrimin e ekraneve LCD ose OLED.

**KUJDES**

Në ekranet me prekje, mos përdorni spërkatës Dispatch ose produkte që përmbajnë zbardhues ose alkool. Përdorimi i përsëritur i pastruesve ose produkteve të tilla mund të dëmtojë sipërfaqen e ekraneve me prekje. Fshini menjëherë dezinfektuesit ose pastruesit e miratuar për të parandaluar grumbullimin e mbetjeve.



KUJDES

Mos përdorni pastrues gërryes apo aceton, metiletiketon (MEK), hollues boje ose tretës të tjerë të fortë mbi sistemin, pajisjet periferike ose transduktorët.



KUJDES

Mos përdorni Sani-Cloth AF3 ose Super Sani-Cloth për dezinfektimin e sistemit.



KUJDES

Në ekranet e monitorit dhe ekranet me prekje, përdorni pecetë me mikrofibra; mos përdorni letra për duart.



KUJDES

Sipërfaqet e sistemit dhe transduktorët janë rezistentë ndaj xhelit të ultratingujve, alkoolit dhe dezinfektuesve, por nëse i përdorni ato substanca, duhet t'i fshini për të parandaluar dëmtime të përhershme.

Sinjalizimi për produktet me lateks

Sistemet me ultratinguj Philips dhe transduktorët e tyre nuk përmbajnë lateks natyral në kontakt me njerëzit.



PARALAJMËRIM

Mbulesat e transduktorëve mund të përmbajnë lateks natyral, i cili mund të shkaktojë reaksione alergjike në disa individë.



PARALAJMËRIM

Rripi i mbrojtëses së gojës M2203A përmban lateks natyral, i cili mund të shkaktojë reaksione alergjike.

Sinjalizimi mjekësor i FDA-së në lidhje me lateksin

29 mars 1991, Reaksionet alergjike nga lateksi në pajisjet mjekësore që përmbajnë lateks

Për shkak të raporteve për reaksione të rënda alergjike nga pajisjet mjekësore që përmbajnë lateks (gomë natyrale), Administrata për Ushqimet dhe Barnat (FDA) i këshillon specialistët e kujdesit shëndetësor që të identifikojnë pacientët e tyre të ndjeshëm ndaj lateksit dhe të jenë të përgatitur për të trajtuar menjëherë reaksionet alergjike. Reaksionet e pacientëve ndaj lateksit kanë variuar nga urtikariet nga kontakti e deri në anafilaksi sistemike. Lateksi është një komponent në shumë pajisje mjekësore, duke përfshirë dorezat kirurgjike dhe të ekzaminimit, kateterët, tubat e intubimit, maskat e anestezisë dhe koferdamët dentare.

Raportet pranë FDA-së për reaksione alergjike nga pajisjet mjekësore që përmbajnë lateks janë rritur së fundi. Një markë e pajisjeve të klizmës me veshje lateksi është tërhequr së fundi nga tregu pasi disa pacientë kanë vdekur si rezultat i reaksioneve anafilaktoide gjatë procedurave të klizmës me barium. Raporte të tjera për ndjeshmërinë ndaj lateksit janë zbuluar po ashtu në literaturën mjekësore. Ekspozimi i përsëritur ndaj lateksit në pajisjet mjekësore dhe në produkte të tjera për konsumatorët mund të jetë pjesë e arsyes se pse prevalenca e ndjeshmërisë ndaj lateksit duket se po rritet. Për shembull, është raportuar se 6% deri në 7% e personelit të kirurgjisë dhe 18% deri në 40% e pacientëve me spina bifida janë të ndjeshëm ndaj lateksit.

Proteinat në vetë lateksin duket se janë burimi kryesor i reaksioneve alergjike. Megjithëse nuk dihet aktualisht se çfarë niveli i proteinave mund të shkaktojë reaksione të rënda, FDA-ja po punon me prodhuesit e pajisjeve mjekësore që përmbajnë lateks për t'i ulur sa më shumë të jetë e mundur nivelet e proteinave në produktet e tyre.

Rekomandimet e FDA-së për specialistët e mjekësisë në lidhje me këtë problem janë si më poshtë:

- Kur merrni anamnezën për pacientët, përfshini pyetje në lidhje me ndjeshmërinë ndaj lateksit. Ky rekomandim është veçanërisht i rëndësishëm për pacientët e kirurgjisë dhe radiologjisë, pacientët me spina bifida dhe punonjësit e kujdesit shëndetësor. Pyetjet mbi kruarjet, urtikarien ose teshtimat pas veshjes së dorezave me lateks ose fryrjes së një tullumbaceje lodër mund të jenë të dobishme. Për pacientët me anamnezë pozitive, kjo duhet të shënohet qartë në kartelat e tyre.
- Nëse dyshohet për ndjeshmëri ndaj lateksit, konsideroni të përdorni pajisje të prodhuara me materiale alternative, si p.sh. plastikë. Për shembull, një specialist i shëndetit mund të vendosë një dorezë jo lateksi mbi dorezën e lateksit nëse pacienti është i ndjeshëm ndaj tij. Nëse specialisti i shëndetit dhe pacienti janë të dy të ndjeshëm ndaj lateksit, mund të përdoret një dorezë lateksi në mes. (Dorezat e lateksit të etiketuara si “Hipoalergjenike” mund të mos i parandalojnë gjithmonë reaksionet alergjike.)
- Sa herë që përdoren pajisje mjekësore që përmbajnë lateks, sidomos kur lateksi është në kontakt me membranat e mukozës, tregohuni të vëmendshëm për mundësinë e një reaksioni alergjik.
- Nëse shfaqet një reaksion alergjik dhe dyshohet për lateksin, këshillojeni pacientin për ndjeshmërinë e mundshme ndaj lateksit dhe konsideroni të kryeni një vlerësim imunologjik.
- Këshillojeni pacientin që t'u tregojë specialistëve të shëndetit dhe personelit të urgjencës për çdo ndjeshmëri të njohur ndaj lateksit para kryerjes së procedurave mjekësore. Konsideroni që t'i këshilloni pacientët me ndjeshmëri të lartë ndaj lateksit që të mbajnë një byzylyk mjekësor identifikues.

FDA-ja po u kërkon specialistëve të shëndetit që të raportojnë incidentet e reaksioneve të padëshiruara nga lateksi ose nga materiale të tjera të përdorura në pajisjet mjekësore. (Shikoni Buletin për barnat të FDA-së, tetor 1990.) Për të raportuar një incident, kontaktoni me Programin e raportimit të problemeve të FDA-së, MedWatch, në numrin 1-800-332-1088 ose në internet:

www.fda.gov/Safety/MedWatch/

Për një kopje të një liste reference për ndjeshmërinë ndaj lateksit, shkruani në adresën: LATEX, FDA, HFZ-220, Rockville, MD 20857.

Kontrolli i infeksionit

Çështjet në lidhje me kontrollin e infeksioneve ndikojnë tek operatori dhe te pacienti. Ndiqni procedurat për kontrollin e infeksioneve të përcaktuara në qendrën tuaj për mbrojtjen e personelit si dhe të pacientit.

Trajtimi i transduktorëve të kontaminuar

Shqetësimi kryesor është trajtimi i transduktorëve që kanë qenë në kontakt me pacientët e infektuar. Mbani gjithmonë doreza kur administroni transduktorët e përdorur në procedura ezofagale (TEE), intraoperative, të endokaviteve dhe të biopsisë që nuk janë dezinfektuar më parë. Për informacione për pastrimin dhe dezinfektimin e transduktorëve, shikoni seksionin [“Kujdesi për transduktorin”](#).

Largimi i gjakut dhe materialeve infektuese nga sistemi



PARALAJMËRIM

Nëse sistemi kontaminohet në pjesën e brendshme me lëngje trupore me patogjene, duhet të njoftoni menjëherë përfaqësuesin e shërbimit të Philips. Komponentët brenda sistemit nuk mund të dezinfektohen. Në një rast të tillë, sistemi duhet të hidhet si një material me rrezikshmëri biologjike në përputhje me ligjet lokale ose federale.



KUJDES

Përdorimi i alkoolit isopropil (alkooli për fërkim), alkoolit etilik të denatyrar dhe produkteve me bazë alkooli në të gjithë transduktorët është i kufizuar. Në transduktorët me lidhës USB, pjesët e vetme që mund të pastroni me alkool janë kasa e transduktorit dhe lentja (dritarja akustike). Në transduktorët jo TEE, pjesët e vetme që mund të pastroni me alkool janë kasa e lidhësit dhe kasa dhe lentja e transduktorit. Në transduktorët TEE, pjesët e vetme që mund të pastroni me alkool janë kasa e lidhësit dhe kasa e kontrollit. Sigurohuni që solucioni të jetë vetëm 91% ose më pak me alkool isopropil ose 85% ose më pak me alkool etilik të denatyrar. Mos pastroni asnjë pjesë tjetër të transduktorit me alkool (përfshirë kabllo, lidhësit USB ose kapëset mbrojtëse), pasi ai mund t'i dëmtojë ato pjesë të transduktorit. Ky dëmtim nuk mbulohet nga garancia ose kontrata juaj e shërbimit.

Përdorni një garzë të njomur me ujë të pijshëm dhe sapun për të hequr gjakun mbi sistem dhe mbi bashkuesit dhe kabllo e transduktorit. Më pas thajeni pajisjen me një pecetë të butë, të thatë dhe pa push për të parandaluar gërryerjen. Mund të përdorni një solucion 70% me alkool isopropil vetëm në pjesë të caktuara të sistemet. Për komponentë të përputhshëm të sistemit, shikoni [“Dezinfektuesit dhe pastruesit për sipërfaqet e sistemit” në faqen 32](#). Mund të përdorni një solucion me alkool izopropil 91% ose një solucion me alkool etilik të denatyrar 85% vetëm në pjesë të caktuara të transduktorëve. Për më shumë informacione, shikoni seksionin për çdo tip transduktori. Substanca të tjera pastrimi janë të disponueshme. Për më shumë informacione, shikoni [Dezinfektuesit dhe solucionet e pastrimit për sistemet me ultratinguj dhe transduktorët](#). Për më shumë informacione për heqjen e gjakut dhe materialeve të tjera infektuese nga sistemi, shikoni seksionin [“Pastrimi dhe mirëmbajtja e sistemit”](#).

Kabllo e EKG-së dhe grupet e përcjellësve

Për informacione mbi pastrimin e kabllove të EKG-së dhe grupet e përcjellësve, shikoni seksionin [“Pastrimi dhe mirëmbajtja e sistemit”](#).

Encefalopatia spongiforme e transmetueshme



PARALAJMËRIM

Nëse një mbulesë sterile e transduktorit komprometohet gjatë një aplikimi intraoperativ në një pacient me encefalopati spongiforme të transmetueshme, si p.sh. sëmundja Creutzfeldt-Jakob, ndiqni udhëzimet e Qendrave amerikane për Kontrollin e Sëmundjeve dhe këtë dokument nga Organizata Botërore e Shëndetësisë: WHO/CDS/ APH/2000/3, Udhëzimet e OBSH-së për kontrollin e infeksionit për encefalopatitë spongiforme të transmetueshme. Transduktorët për sistemin tuaj nuk mund të dezinfektohen me anë të procesit me nxehtësi.

Mbulesat e transduktorëve

Për procedurat për përdorimin e mbulesave të transduktorëve, shikoni udhëzimet e dhëna bashkë me mbulesat përkatëse.



PARALAJMËRIM

Për të shmangur kontaminimin me patogjene të transmetuara me anë të gjakut, mbulesat sterile të transduktorit të tregtuara në mënyrë të ligjshme me xhelin steril të transmetimit të ultratingujve kërkohen për aplikime intraoperative dhe gjatë procedurave të biopsive dhe me orientueset e gjilpërës. Mbulesat mbrojtëse rekomandohen për procedurat transezofagale, transrektale dhe intravaginale; në Kinë dhe në Japoni mbulesat janë të detyrueshme. Philips rekomandon përdorimin e mbulesave sterile të tregtuara në mënyrë të ligjshme.

**PARALAJMËRIM**

Lateksi dhe talku përdoren zakonisht në mbulesat e ofruara në treg për të ndihmuar për kontrollin e infeksioneve në aplikimet e imazherisë intraoperative, transezofageale dhe të endokavitateve, si dhe gjatë procedurave të biopsive dhe me orientueset e gjilpërës. Ekzaminoni paketimin për të konfirmuar përmbajtjen me lateks dhe talk. Studimet kanë treguar se pacientët mund të kenë reaksione alergjike nga lateksi i gomës natyrale. Shikoni FDA Medical Alert, March 29, 1991, të ribotuar në [“Sinjalizimi mjekësor i FDA-së në lidhje me lateksin” në faqen 18.](#)

**PARALAJMËRIM**

Në aplikimet intraoperative, transduktorët që i janë nënshtruar dezinfektimit të nivelit të lartë duhet të përdoren me xhelin steril të transmetimit të ultratingujve dhe një mbulesë transduktori sterile të tregtuar në mënyrë të ligjshme.

**PARALAJMËRIM**

Kontrolloni mbulesat e transduktorit para dhe pas përdorimit.

**PARALAJMËRIM**

Mos e përdorni mbulesën e transduktorit deri sa të jeni gati për të kryer procedurën.

**PARALAJMËRIM**

Nëse një mbulesë transduktori e instaluar çahet ose kontaminohet përpara përdorimit, transduktori duhet të pastrohet dhe të dezinfektohet, si dhe duhet të instalohet një mbulesë e re sterile e tregtuar në mënyrë të ligjshme.



PARALAJMËRIM

Mbulesat sterile të transduktorëve janë njëpërdorimëshe dhe nuk duhet të përdoren përsëri.

3 Dezinfektuesit për sistemet dhe transduktorët

Lexoni këto informacione para se të kryeni procedurat e dezinfektimit dhe sterilizimit. Këtu diskutohen dezinfektuesit e rekomanduar dhe zgjedhja e një dezinfektuesi të përshtatshëm për nivelin e kërkuar të dezinfektimit. Duhet t'i referoheni tabelës përkatëse të përputhshmërisë së dezinfektuesve dhe pastruesve në lidhje me përputhshmërinë kimike të dezinfektuesve dhe pastruesve për transduktorët me ultratinguj Philips (shikoni *Dezinfektuesit dhe solucionet e pastrimit për sistemet me ultratinguj dhe transduktorët*).

Informacione për dezinfektuesit



PARALAJMËRIM

Jo të gjithë dezinfektuesit janë efektive kundër të gjitha llojeve të ndotjes. Sigurohuni që lloji i dezinfektuesit të jetë i përshtatshëm për sistemin ose transduktorin e specifikuar dhe që fortësia e solucionit dhe kohëzgjatja e kontaktit të jenë të përshtatshme për përdorimin klinik të synuar.



PARALAJMËRIM

Dezinfektuesit rekomandohen për shkak të përputhshmërisë së tyre kimike me materialet e produkteve, jo nga efektiviteti i tyre biologjik. Për efektivitetin biologjik të një dezinfektuesi, shikoni udhëzimet dhe rekomandimet e prodhuesit të dezinfektuesit, Administratës amerikane për Ushqimet dhe Barnat si dhe Qendrave amerikane për Kontrollin e Sëmundjeve.

**PARALAJMËRIM**

Nëse përdorni një solucion premiks, sigurohuni që të keni parasysh datën e skadimit të solucionit.

**PARALAJMËRIM**

Përdorni gjithmonë doreza dhe syze mbrojtëse kur pastroni, dezinfektoni ose sterilizoni çdo pajisje.

**PARALAJMËRIM**

Niveli i dezinfektimit që kërkohet për një pajisje përcaktohet nga lloji i indit me të cilin do të jetë në kontakt gjatë përdorimit dhe lloji i transduktorit që përdoret. Sigurohuni që lloji i dezinfektuesit është i përshtatshëm për llojin e transduktorit dhe aplikimin e tij. Për informacione në lidhje me nivelet e kërkesave për dezinfektimin, shikoni seksionin **“Metodat e kujdesit për transduktorin” në faqen 45**. Shikoni po ashtu udhëzimet në etiketën e dezinfektuesit dhe rekomandimet e Shoqatës për Specialistët në Kontrollin e Infeksioneve, Administratën amerikane për Ushqimet dhe Barnat dhe Deklaratat Zyrtare të AIUM: "Guidelines for Cleaning and Preparing External- and Internal-Use Ultrasound Transducers and Equipment Between Patients as well as Safe Handling and Use of Ultrasound Coupling Gel," dhe Qendrave Amerikane për Kontrollin e Sëmundjeve.

**KUJDES**

Përdorimi i dezinfektuesve jo të rekomanduar, përdorimi i solucioneve me fortësi të gabuar ose zhytja e një transduktori më thellë ose për një kohë më të gjatë nga sa rekomandohet mund ta dëmtojë ose të heqë ngjyrën e transduktorit dhe të bëjë të pavlefshme garancinë e transduktorit.



KUJDES

Përdorimi i alkoolit isopropil (alkooli për fërkim), alkoolit etilik të denatyrar dhe produkteve me bazë alkooli në të gjithë transduktorët është i kufizuar. Në transduktorët me lidhës USB, pjesët e vetme që mund të pastroni me alkool janë kasa e transduktorit dhe lentja (dritarja akustike). Në transduktorët jo TEE, pjesët e vetme që mund të pastroni me alkool janë kasa e lidhësit dhe kasa dhe lentja e transduktorit. Në transduktorët TEE, pjesët e vetme që mund të pastroni me alkool janë kasa e lidhësit dhe kasa e kontrollit. Sigurohuni që solucioni të jetë vetëm 91% ose më pak me alkool isopropil ose 85% ose më pak me alkool etilik të denatyrar. Mos pastroni asnjë pjesë tjetër të transduktorit me alkool (përfshirë kabllot, lidhësit USB ose kapëset mbrojtëse), pasi ai mund t'i dëmtojë ato pjesë të transduktorit. Ky dëmtim nuk mbulohet nga garancia ose kontrata juaj e shërbimit.

Faktorët që ndikojnë në efikasitetin e dezinfektuesit

Faktorët e mëposhtëm do të ndikojnë në efikasitetin e një dezinfektuesi:

- Numri dhe vendndodhja e mikroorganizmave
- Rezistenca e lindur e mikroorganizmave
- Përqendrimi dhe potencia e dezinfektuesve
- Faktorët fizikë dhe kimikë
- Lënda organike dhe inorganike
- Kohëzgjatja e ekspozimit
- Biofilmat

Zgjedhja e dezinfektuesve dhe pastruesve

Për të zgjedhur dezinfektuesit dhe pastruesit që janë në përputhje me sistemin tuaj me ultratinguj Philips dhe transduktorët, shikoni *Dezinfektuesit dhe solucionet e pastrimit për sistemet me ultratinguj dhe transduktorët*, që është i disponueshëm me dokumentacionin e sistemit tuaj ose në faqen e internetit "Kujdesi për transduktorin dhe sistemin":

www.philips.com/transducercare

Ndiqni udhëzimet në etiketë për përgatitjen dhe fortësinë e solucionit. Nëse përdorni një solucion premiks, sigurohuni që të keni parasysh datën e skadimit të solucionit.

Për shkak të numrit të madh të produkteve të disponueshme të pastrimit dhe të dezinfektimit, është e pamundur të kemi një listë gjithëpërfshirëse. Nëse nuk jeni të sigurt për përshtatshmërinë e një produkti të veçantë, kontaktoni me përfaqësuesin e Philips për ndihmë.

Për më shumë informacione:

- www.philips.com/transducercare
- Në Amerikën e Veriut, telefononi kompaninë Philips në numrin 800-722-9377.
- Jashtë Amerikës së Veriut, kontaktoni me përfaqësuesin lokal të kompanisë Philips.

Bazuar në testimin për përputhshmërinë e materialit, profilin e përdorimit të produktit dhe përbërësve aktivë, Philips ka miratuar në përgjithësi për përdorim llojet e mëposhtme të dezinfektuesve të *nivelit të ulët* dhe *nivelit të ndërmjetëm* të përdorur për spërkatje ose fshirje të sipërfaqes (në kontakt me lëkurën) dhe transdutorët transvaginalë ose transrektalë, sipas kufizimeve të përputhshmërisë në tabelën e dezinfektuesve.



KUJDES

Philips nuk ka miratuar në përgjithësi për përdorim produktet e mëposhtme në transdutorët transezofagalë ose laparoskopikë.

- Me bazë hipoklorit natriumi (për shembull, solucion zbardhuesi 10% me hipoklorit natriumi aktiv në afro 0,6%)
- Me bazë amoni kuaternar (QUAT) (për shembull, produktet që përmbajnë solucion të kloridit të amonit n-alkil xbenzil ku x mund të jetë çdo grup funksional organik si etili, metili etj.; përqendrimi në përdorim duhet të jetë më pak se 0,8% në total për të gjitha solucionet QUAT të renditura)
- Me bazë peroksid hidrogjeni me përshpejtim (maksimumi 0,5% peroksid hidrogjeni)

- Me bazë alkooli ose alkool plus QUAT (përmbajtja e alkoolit në produkt nuk mund të kalojë 91% alkool isopropil ose 85% alkool etilik të denatyrar)
- Produktet që nuk janë renditur në mënyrë specifike në tabelën e përputhshmërisë, por që kanë përbërës aktivë të ngjashëm, siç tregohet në këtë listë, dhe që tregtohen për përdorim mjekësor

4 Pastrimi dhe mirëmbajtja e sistemit

Mirëmbajtja duhet të kryhet rregullisht dhe sipas nevojës.

Për shkak se sistemi është një pajisje mjekësore që përfshin disa borde qarqesh, diagnostikime të zgjeruara të shërbimit dhe softuerë operativë kompleksë, Philips rekomandon që shërbimi për sistemin të kryhet vetëm nga personeli i trajnuar.

Është e rëndësishme që ta pastroni dhe ta mirëmbani sistemin me ultratinguj dhe pajisjet e tij periferike. Pastrimi i plotë është i rëndësishëm për pajisjet periferike, pasi ato përfshijnë pajisje elektromekanike. Nëse ekspozohen ndaj pluhurave dhe lagështisë së vazhdueshme dhe të tepërt të mjedisit, kjo do të ketë një ndikim negativ në këto pajisje për rendimentin si dhe për qëndrueshmërinë e tyre.

Është thelbësore që t'i pastroni transduktorët që përdoren me sistemin tuaj me ultratinguj. Procedurat e pastrimit variojnë sipas llojeve të ndryshme të transduktorëve dhe sipas përdorimeve të tyre. Për udhëzime të detajuara se si të pastroni dhe të mirëmbani çdo lloj transduktori të përdorur me sistemin, shikoni seksionin **“Kujdesi për transduktorin”**. Për udhëzime të tjera specifike për sistemin se si të pastroni dhe të mirëmbani sistemin tuaj, shikoni *Manualin e përdorimit* të sistemit tuaj.



PARALAJMËRIM

Përdorni gjithmonë doreza dhe syze mbrojtëse kur pastroni, dezinfektoni ose sterilizoni çdo pajisje.



KUJDES

Ndiqni të gjitha udhëzimet e dhëna për të shmangur dëmtimet gjatë pastrimit, dezinfektimit dhe sterilizimit. Mosrespektimi i tyre mund ta bëjë të pavlefshme garancinë tuaj.

Dezinfektuesit dhe pastruesit për sipërfaqet e sistemit

Këto informacione janë të vlefshme për të gjitha sistemet përveç sistemit Lumify, i cili mbulohet nga [“Mirëmbajtja e sistemit Lumify” në faqen 38](#).

Përputhshmëria e dezinfektuesve dhe pastruesve ndryshon në varësi të objektit mbi të cilin përdoren. Produktet në tabelën e mëposhtme janë në përputhje me këto sipërfaqe të sistemeve:

- Kabllot e trupit të EKG-së, përcjellësit dhe elektrodën
- Sipërfaqet e jashtme plastike dhe të lyera të sistemit dhe të karrocës
- Paneli i kontrollit i sistemit
- Ekranet e monitorit dhe ekranet me prekje
- Sistemet e menaxhimit të kablove të transduktorit me kapje të lehtë

Solucionet e pastrimit për të gjitha sipërfaqet	Solucionet e pastrimit për ekranet e monitorit dhe ekranet me prekje	Dezinfektuesit për sipërfaqet e sistemit dhe ekranet me prekje
Solucion me sapun të butë ¹	<ul style="list-style-type: none"> • Solucion me sapun të butë¹ • Pastruesit e projektuar për ekranet LCD ose OLED • Ujë i distiluar 	<ul style="list-style-type: none"> • Alkool izopropil (IPA) 70% (nuk është i miratuar për ekranet me prekje) • Opti-Cide3 (me bazë QUAT/IPA) • Oxivir Tb (me bazë peroksid hidrogjeni me përshpejtim (AHP)) • Spërkatës ose peceta Protex (në përputhje vetëm me sistemet e serisë EPIQ, Affiniti dhe Xperius) • Sani-Cloth HB (me bazë QUAT) • Sani-Cloth Plus (me bazë QUAT/IPA) • PI-Spray II (me bazë QUAT)

1. Solucionet me sapun të butë nuk përmbajnë përbërës të ashpër dhe nuk shkaktojnë irritim të lëkurës. Ato nuk duhet të përmbajnë aroma, vajra apo alkoole. Dezinfektuesit e duarve nuk janë të miratuar për përdorim.

**KUJDES**

Mos përdorni pastrues gërryes apo aceton, metiletiketone (MEK), hollues boje ose tretës të tjerë të fortë mbi sistemin, pajisjet periferike ose transduktorët.

**KUJDES**

Mos përdorni Sani-Cloth AF3 ose Super Sani-Cloth për dezinfektimin e sistemit.

**KUJDES**

Mos derdhni apo spërkatni lëngje në linjat bashkuese të sistemit, portat e tij apo fishat e transduktorit.

**KUJDES**

Në ekranet e monitorit dhe ekranet me prekje, përdorni pecetë me mikrofibra; mos përdorni letra për duart.

**KUJDES**

Në ekranet e monitorit, mos përdorni pastrues xhamash, spërkatës Dispatch ose produkte që përmbajnë zbardhues. Përdorimi i përsëritur i pastruesve ose produkteve të tilla mund të dëmtojë sipërfaqen e ekraneve të monitorit. Fshini menjëherë dezinfektuesit ose pastruesit e miratuar për të parandaluar grumbullimin e mbetjeve. Përdorni pastrues të projektuar në mënyrë specifike për pastrimin e ekraneve LCD ose OLED.

**KUJDES**

Në ekranet me prekje, mos përdorni spërkatës Dispatch ose produkte që përmbajnë zbardhues ose alkool. Përdorimi i përsëritur i pastruesve ose produkteve të tilla mund të dëmtojë sipërfaqen e ekraneve me prekje. Fshini menjëherë dezinfektuesit ose pastruesit e miratuar për të parandaluar grumbullimin e mbetjeve.

**KUJDES**

Sipërfaqet e sistemit dhe transduktorët janë rezistentë ndaj xhelit të ultratingujve, alkoolit dhe dezinfektuesve, por nëse i përdorni ato substanca, duhet t'i fshini për të parandaluar dëmtime të përhershme.

Për më shumë informacione mbi dezinfektuesit për sistemin dhe transduktorët, shikoni seksionin [“Dezinfektuesit për sistemet dhe transduktorët”](#).

Për udhëzime mbi pastrimin dhe dezinfektimin e transduktorëve, shikoni seksionin [“Kujdesi për transduktorin”](#).

Pastrimi dhe dezinfektimi i sistemit dhe pajisjes së EKG-së

Këto informacione janë të vlefshme për të gjitha sistemet përveç sistemit Lumify, i cili mbulohet nga [“Mirëmbajtja e sistemit Lumify” në faqen 38](#).

Paneli i kontrollit i sistemit dhe sipërfaqet e tjera të jashtme ka më shumë mundësi të preken nga derdhjet e lëngjeve dhe materiale të tjera si sasi të tepërta të xhelit. Këto materiale mund të depërtojnë në komponentët elektrikë nën panel dhe të shkaktojnë defekte sporadike. Gjatë mirëmbajtjes parandaluese, shikoni për probleme të mundshme, duke përfshirë çelësat e liruar dhe kontrollet e konsumuara.



PARALAJMËRIM

Përdorni gjithmonë doreza dhe syze mbrojtëse kur pastroni, dezinfektoni ose sterilizoni çdo pajisje.



PARALAJMËRIM

Sistemi përmban voltazhe të larta dhe ka mund të shkaktojë goditje elektrike gjatë mirëmbajtjes. Për të shmangur rreziqet e goditjeve elektrike, fiken gjithmonë sistemin, shkëputeni kordonin elektrik nga priza në mur dhe pritni të paktën 30 sekonda para se të pastroni sistemin.



KUJDES

Përdorni vetëm pastrues dhe dezinfektues të përputhshëm në sipërfaqet e sistemit. Nëse përdorni një solucion premiks, sigurohuni që të keni parasysh datën e skadimit të solucionit.



KUJDES

Sigurohuni që frenat e sistemit të jenë të bllokuara para se të kryeni mirëmbajtjen ose pastrimin.



KUJDES

Mos përdorni pastrues gërryes apo aceton, metiletilketon (MEK), hollues boje ose tretës të tjerë të fortë mbi sistemin, pajisjet periferike ose transduktorët.

**KUJDES**

Për të shmangur dëmtimin e ekranit të monitorit ose ekranit me prekje, mos i prekni me një objekt të mprehtë, si p.sh. stilolaps ose kapëse. Tregoni kujdes që të mos gërvishtni sipërfaqen e ekranit gjatë pastrimit.

**KUJDES**

Në ekranet e monitorit dhe ekranet me prekje, përdorni pecetë me mikrofibra; mos përdorni letra për duart.

**KUJDES**

Kur pastroni panelin e kontrollit të sistemit, ekranet e monitorit, ekranet me prekje dhe tastierën, tregoni kujdes që të mos lejoni hyrjen e solucionit brenda kasave. Mos derdhni apo spërkatni lëngje mbi kontrolle, në kabinën e sistemit ose në prizat e transduktorit.

**KUJDES**

Mos spërkatni me dezinfektues drejtpërdrejt mbi sipërfaqet e sistemit. Kur i fshini, mos lejoni që dezinfektuesit të grumbullohen apo të rrjedhin mbi sipërfaqet e sistemit. Në çdo rast, dezinfektuesi mund të rrjedhë brenda në sistem, duke dëmtuar sistemin dhe duke e bërë të pavlefshme garancinë. Fshijeni vetëm me një pecetë ose aplikator të njomur pak.

**KUJDES**

Sipërfaqet e sistemit dhe transduktorët janë rezistentë ndaj xhelit të ultratingujve, alkoolit dhe dezinfektuesve, por nëse i përdorni ato substanca, duhet t'i fshini për të parandaluar dëmtime të përhershme.

Pastrimi i sistemit dhe pajisjes së EKG-së

Këto informacione janë të vlefshme për të gjitha sistemet përveç sistemit Lumify, i cili mbulohet nga [“Mirëmbajtja e sistemit Lumify” në faqen 38](#).

1. Para pastrimit, fikeni sistemin, shkëputni kordonin elektrik nga burimi i energjisë dhe sigurohuni që frenat e sistemit të jenë të bllokuara.
2. Për të pastruar ekranet e monitorit dhe ekranet me prekje:
 - a. Hiqni pluhurat me një pecetë të butë pa push. Philips rekomandon të përdorni një pecetë me mikrofibra.
 - b. Përdorni një pastrues të lëngshëm ekрани të projektuar në mënyrë specifike për ekranet LCD dhe OLED. Spërkateni lëngun te peceta e pastrimit dhe pastrojeni ekranin duke e fshirë lehtë. Mund të përdorni po ashtu peceta të lagura paraprakisht për ekranin.
 - c. Thajeni ekranin me një pecetë të butë pa push.
3. Për të pastruar panelin e kontrollit, hiqni çdo substancë të ngurtë rreth tasteve ose kontrolleve me një kruajtëse veshësh ose dhëmbësh për t’u siguruar që substancat e ngurta të mos shtyhen brenda në raft. Fshijeni me një pecetë të butë të lagur me ujë të pijshëm dhe sapun.
4. Fshini sipërfaqet e tjera të jashtme të sistemit dhe të karrocës me një pecetë të butë të lagur lehtë (të njomë; jo të qullët) me ujë të pijshëm dhe sapun:
 - Sipërfaqet plastike dhe të lyera
 - Kabllot e trupit të EKG-së, përcjellësit dhe elektrodat

Mund të përdorni një solucion me alkool izopropil 70% për njolla të vështira dhe bojën dhe më pas mund t’i lani me ujë të pijshëm dhe sapun.
5. Hiqni me lehtësi çdo substancë të mbetur me një pecetë të lagur me ujë të distiluar.
6. Thajeni pajisjen për të parandaluar gërryerjen e mundshme.

Nëse pajisja bie në kontakt me gjak ose materiale infektuese, shikoni [“Dezinfektimi i sipërfaqeve të sistemit dhe pajisjes së EKG-së” në faqen 38](#) dhe [“Kontrolli i infeksionit” në faqen 20](#).

Dezinfektimi i sipërfaqeve të sistemit dhe pajisjes së EKG-së

Para se të dezinfektoni sistemin dhe pajisjen e EKG-së, lexoni [“Dezinfektuesit dhe pastruesit për sipërfaqet e sistemit” në faqen 32.](#)

Këto informacione janë të vlefshme për të gjitha sistemet përveç sistemit Lumify, i cili mbulohet nga [“Mirëmbajtja e sistemit Lumify” në faqen 38.](#)

1. Para pastrimit dhe dezinfektimit, fikeni sistemin, shkëputni kordonin elektrik nga burimi i energjisë dhe sigurohuni që frenat e sistemit janë të bllokuara.
2. Pastrojeni sistemin sipas procedurave në [“Pastrimi i sistemit dhe pajisjes së EKG-së” në faqen 37.](#)
3. Zgjidhni një dezinfektues në përputhje me sistemin tuaj dhe ndiqni udhëzimet në etiketë për përgatitjen, temperaturën dhe fortësinë e solucionit. Nëse përdorni një solucion premiks, sigurohuni që të kini parasysh datën e skadimit të solucionit.
4. Fshini sipërfaqet e sistemit me dezinfektuesin, duke ndjekur udhëzimet në etiketën e dezinfektuesit për kohëzgjatjet e fshirjes, fortësitë e solucionit dhe kohëzgjatjen e kontaktit me dezinfektuesin. Sigurohuni që fortësia e solucionit dhe kohëzgjatja e kontaktit të jenë të përshtatshme për aplikimin klinik të planifikuar.
5. Thajeni pajisjen për të parandaluar gërryerjen e mundshme.

Mirëmbajtja e sistemit Lumify

Është përgjegjësia juaj që ta pastroni dhe ta dezinfektoni si duhet pajisjen tuaj në përputhje me udhëzimet e prodhuesit të pajisjes dhe me politikat e institucionit tuaj për pastrimin dhe dezinfektimin e pajisjeve mjekësore.

Për informacione mbi pastrimin e komponentëve Philips Lumify, shikoni dokumentacionin e përdorimit të Lumify.



PARALAJMËRIM

Nëse pajisja e lëvizshme e përputhshme me Lumify kontaminohet në pjesën e brendshme me lëngje trupore që përmbajnë patogjene, duhet të njoftoni menjëherë përfaqësuesin e shërbimit të Philips. Komponentët brenda pajisjes nuk mund të dezinfektohen. Në një rast të tillë, pajisja duhet të hidhet si një material me rrezikshmëri biologjike në përputhje me ligjet lokale ose federale.

Pastrimi i sferës rrotulluese

Pastrimi i rregullt i sferës rrotulluese zgjat jetëgjatësinë e përdorimit të saj dhe shmang telefonatat për shërbimin.

1. Zhvidhosni unazën rreth sferës rrotulluese me anë të gishtave.
2. Ngrijeni sferën rrotulluese nga zona e montimit.
3. Pastrojini sferën rrotulluese dhe zonën e montimit me një pecetë pa push ose me një furçë të vogël.
4. Vendoseni sferën përsëri në zonën e montimit.
5. Vidhoseni përsëri unazën me anë të gishtave.

Pastrimi i filtrit të ajrit të sistemit

Filtri i ajrit i sistemit duhet të kontrollohet çdo javë dhe të pastrohet sipas nevojës. Nëse vendosni ta pastroni filtrin e ajrit me ujë dhe sapun, mund të instaloni një filtër rezervë ndërkohë që filtri tjetër është duke u tharë. Për të porositur filtra të tjerë të ajrit, telefononi kompaninë Philips në numrin 800-722-9377 (Amerika e Veriut) ose përfaqësuesin tuaj lokal të Philips (jashtë Amerikës së Veriut).

**PARALAJMËRIM**

Para pastrimit, fikeni sistemin, shkëputni kordonin elektrik nga burimi i energjisë dhe sigurohuni që frenat e sistemit janë të bllokuara.

**KUJDES**

Fikeni energjinë elektrike para se të hiqni filtrin e ajrit. Mos e ndizni pa e instaluar filtrin e ajrit.

**KUJDES**

Sigurohuni që filtri i ajrit të jetë i thatë para se ta instaloni. Instalimi i një filtri ajri të njomë ose të lagësht mund të dëmtojë sistemin.

**KUJDES**

Sigurohuni që frenat e sistemit të jenë të bllokuara para se të pastroni filtrin e ajrit.

1. Lokalizoni dorezën e filtrit të ajrit.
2. Tërhiqeni dhe nxirreni drejt dorezën e filtrit të ajrit deri sa filtri të hiqet plotësisht nga sistemi.
3. Kontrolloni filtrin. Në varësi të gjendjes së filtrit të ajrit, pastrojeni me presion me ajër ose shpëlajeni filtrin me ujë për ta pastruar. Nëse filtri është i konsumuar ose nuk mund të pastrohet, zëvendësojeni me një filtër rezervë.
4. Për të instaluar përsëri filtrin, rrëshqiteni filtrin në vendin e tij.
5. Për procedura të tjera specifike për sistemin, si rivendosja e statusit të mirëmbajtjes së filtrit, shikoni *Manualin e përdorimit* të sistemit tuaj.

Pastrimi dhe dezinfektimi i përshtatësit të rrymës alternative AC



PARALAJMËRIM

Përdorni gjithmonë doreza dhe syze mbrojtëse kur pastroni dhe dezinfektoni çdo pajisje.



KUJDES

Mos e zhysni përshtatësin e rrymës alternative AC.



KUJDES

Mbani lagështinë dhe lëngjet larg nga përshtatësi i rrymës alternative AC. Mos derdhni apo spërkatni lëngje mbi përshtatës.

1. Shkëputeni përshtatësin e rrymës alternative AC nga sistemi dhe nga priza e murit.
2. Fshijeni përshtatësin e rrymës alternative AC me një pecetë të thatë. Nëse është i nevojshëm pastrimi në pika të caktuara, fshijeni me një leckë të njomur me ujë dhe solucion sapuni të butë.
3. Hiqni çdo material të ngurtë me një kunj veshësh ose dhëmbësh për të siguruar që materialet e ngurta të mos futen në përshtatës.
4. Nëse është i nevojshëm dezinfektimi, fshijeni me një letër të lagur ose një pecetë të lagur me alkool.
5. Fshijeni përshtatësin e rrymës alternative AC me një pecetë të thatë deri sa të thahet plotësisht para se ta lidhni me sistemin ose prizën e murit.

5 Kujdesi për transduktorin

Të gjithë transduktorët Philips kërkojnë një kujdes, pastrim dhe trajtim të përshtatshëm. Ky seksion përfshin informacione dhe udhëzimet për t'ju ndihmuar të pastroni, të dezinfektoni dhe të sterilizoni me efektivitet transduktorët që janë në përputhje me sistemin tuaj me ultratinguj Philips. Përveç kësaj, këto udhëzime ju ndihmojnë të shmangni dëmtimet gjatë pastrimit, dezinfektimit dhe sterilizimit, të cilat mund ta bëjnë garancinë të pavlefshme.

Kujdesi i pranueshëm përfshin inspektimin, pastrimin dhe dezinfektimin ose sterilizimin, sipas nevojës. Transduktorët duhet të pastrohen pas çdo përdorimi. Mos lejoni që ndotësit të thahen mbi transduktor. Ndotësit e tharë mund t'i minimizoni duke aplikuar një spërkatje me shumë enzimatike.

Kontrolloni me kujdes të gjitha pjesët e transduktorit para çdo përdorimi. Kontrolloni për krisje dhe dëmtime të tjera që mund të rrezikojnë integritetin e transduktorit. Raportoni çdo dëmtim të përfaqësuesi i shërbimit të autorizuar dhe ndaloni përdorimin e transduktorit.

Për informacione mbi xhelet që janë në përputhje me transduktorët e sistemit tuaj, shikoni [“Xhelet e transmetimit të ultratingujve” në faqen 111](#).

Udhëzime për pastrimin, dezinfektimin dhe sterilizimin e transduktorëve

Të gjitha procedurat e pastrimit, dezinfektimit dhe sterilizimit përfaqësojnë një reduktim statistikor në numrin e mikrobeve të pranishme mbi një sipërfaqe dhe jo eliminimin e plotë të tyre. Pastrimi i përpiktë i transduktorit është i rëndësishëm për reduktimin fillestar të ngarkesës mikrobike/organike prej të paktën 99%. Pas pastrimit vijon një procedurë dezinfektimi për të garantuar një nivel të lartë mbrojtjeje nga transmetimi i sëmundjeve ngjitëse, edhe nëse transduktori mbulohet nga një barrierë njëpërdorimëshe gjatë përdorimit.

Ky dokument ndjek rekomandimet e dhëna në deklaratat zyrtare të AIUM për pastrimin dhe dezinfektimin e transduktorëve me ultratinguj. Duhet të rishikoni dokumentin si dhe dokumentin CDC që citohet këtu:

- Instituti Amerikan i Ultratingujve në Mjekësi, Deklaratat Zyrtare të AIUM: "Guidelines for Cleaning and Preparing External- and Internal-Use Ultrasound Transducers and Equipment Between Patients as well as Safe Handling and Use of Ultrasound Coupling Gel." Faqja e internetit e AIUM:
www.aium.org
- Komisioni Këshillimor për Praktikën e Kontrollit të Infeksioneve në Kujdesin Shëndetësor, "Guideline for Disinfection and Sterilization in Healthcare Facilities, 2008". Faqja e internetit e Qendrës për Kontrollin dhe Parandalimin e Sëmundjeve:
www.cdc.gov/infectioncontrol/guidelines/disinfection/

Përkufizimet e AIUM

- **Pastrimi** heq papastërtitë e dukshme (p.sh. materialet organike dhe inorganike) nga objektet dhe sipërfaqet, dhe zakonisht kryhet manualisht ose në mënyrë mekanike duke përdorur ujë me detergjente ose me produkte enzimatiske. Pastrimi i plotë është thelbësor përpara dezinfektimit dhe sterilizimit të nivelit të lartë pasi materialet inorganike dhe organike që mbeten mbi sipërfaqet e instrumenteve pengojnë efektivitetin e këtyre proceseve.
- **Dezinfektimi** përshkruan një proces që eliminon shumë ose të gjitha mikroorganizmat patogjenike, përveç sporeve bakterore.
- **Dezinfektimi i nivelit të ulët (LLD)** shkatërron shumicën e baktereve, disa viruse dhe disa sëmundje kërpudhore. Dezinfektimi i nivelit të ulët nuk do të çaktivizojë domosdoshmërisht *tuberkulozin mykobakteror* ose sporet bakterore.
- **Dezinfektimi i nivelit të ndërmjetëm (ILD)** çaktivizon *tuberkulozin mykobakteror*, bakteret, shumicën e viruseve, shumicën e sëmundjeve kërpudhore dhe disa spore bakterore.
- **Dezinfektimi i nivelit të lartë (HLD)** shkatërron ose heq të gjitha mikroorganizmat përveç sporeve bakterore.
- **Sterilizimi** përshkruan një proces që shkatërron ose eliminon të gjitha format e jetës mikrobike dhe kryhet në qendrat e kujdesit shëndetësor me anë të metodave fizike ose kimike. Kur përdoren kimikate për të shkatërruar të gjitha format e jetës mikrobike, ato

mund të quhen sterilizues kimikë. Të njëjtët antiseptikë që përdoren për periudha më të shkurtra ekspozimi mund të jenë pjesë e procesit të dezinfektimit (në rastin e dezinfektimit të nivelit të lartë).

Metodat e kujdesit për transduktorin

Për të zgjedhur një metodë kujdesi të përshtatshme për transduktorin tuaj, në fillim duhet të përcaktoni klasifikimin e transduktorit, bazuar në përdorimin e tij. Metoda e kujdesit për transduktorin tuaj përcakton dezinfektuesin e përshtatshëm për transduktorin. Për detaje mbi dezinfektuesit e përputhshëm, shikoni seksionin “[Dezinfektuesit për sistemet dhe transduktorët](#)”. Ndiqni gjithmonë udhëzimet e prodhuesit kur përdorni pastruesit dhe dezinfektuesit.

SHËNIM

Philips rekomandon të njëjtin nivel pastrimi, dezinfektimi dhe sterilizimi mes përdorimeve, pavarësisht nëse përdorimi vijues është me të njëjtin pacient apo me një pacient tjetër.

Metodat e kujdesit për llojin e transduktorit

Përdorimi i transduktorit jo TEE	Shembull	Klasifikimi	Metoda e kujdesit
Në kontakt me lëkurën e padëmtuar	Transduktorët e harkuar, linear, xMATRIX, dhe të sektorit	Jokritik	Dezinfektimi i nivelit të ulët (shikoni “Dezinfektimi i nivelit të ulët për transduktorët jo TEE” në faqen 64)
Bie në kontakt me membranat mukoze ose me lëkurën e dëmtuar	Endokaviteti	Gjysmëkritik	Dezinfektimi i nivelit të lartë (shikoni “Dezinfektimi i nivelit të lartë për transduktorët jo TEE” në faqen 66) ¹
Hyn në inde përndryshe sterile	Intraoperativ dhe laparoskopik	Kritik	Dezinfektimi dhe sterilizimi i nivelit të lartë (shikoni “Dezinfektimi i nivelit të lartë për transduktorët jo TEE” në faqen 66 ose “Sterilizimi i transduktorëve jo TEE” në faqen 69) ¹

Përdorimi i transduktorit USB	Shembull	Klasifikimi	Metoda e kujdesit
Në kontakt me lëkurën e padëmtuar	Transduktorët USB të harkuar, linear dhe të sektorit	Jokritik	Dezinfektimi i nivelit të ulët (shikoni “Dezinfektimi i nivelit të ulët për transduktorët USB” në faqen 83)
Në kontakt me lëkurën e dëmtuar	Transduktorët USB të harkuar, linear dhe të sektorit	Gjysmëkritik	Dezinfektimi dhe sterilizimi i nivelit të lartë (shikoni “Dezinfektimi i nivelit të lartë për transduktorët USB” në faqen 85 ose “Sterilizimi i transduktorëve USB” në faqen 88) ¹
Përdorimi i transduktorit TEE	Shembull	Klasifikimi	Metoda e kujdesit
Në kontakt me membranat mukoze	Transezofagal (TEE)	Gjysmë kritik	Dezinfektimi dhe sterilizimi i nivelit të lartë (shikoni “Dezinfektimi i nivelit të lartë dhe sterilizimi i transduktorëve TEE (boshti elastik dhe maja fundore)” në faqen 108) ¹

1. Dezinfektimi i nivelit të lartë dhe përdorimi i një xheli steril dhe një mbulesë transduktori të tregtuar në mënyrë të ligjshme, siç përshkruhet në udhëzimet e dhëna me mbulesën e transduktorit, është një metodë e pranuar për kontrollin e infeksioneve për transduktorët me ultratinguj. Shikoni dokumentin udhëzues të FDA-së "Marketing Clearance of Diagnostic Ultrasound Systems and Transducers" FDA, qershor 2019.

SHËNIM

Të gjithë transduktorët e imazherisë kanë vlerësimin minimalisht IPX7 në përputhje me IEC 60529, "Shkallët e mbrojtjes të ofruara nga kasat (kodi IP)." Ky vlerësim tregon se pajisja është e mbrojtur nga efektet e zhytjes. Transduktorët me valë të vazhduar (jo të imazherisë) kanë vlerësimin IPX1. Ky vlerësim tregon se pajisja është e mbrojtur nga efektet e ujit në rënie vertikale. Për të gjithë transduktorët TEE, moduli i kontrollit ka vlerësimin IPX1, ndërsa endoskopi ka vlerësimin IPX7, në përputhje me IEC 60529.

Udhëzimet për Reprocesorët e automatizuar (AR)

Vetëm disa transduktorë janë të përputhshëm me një reprocesor të automatizuar (AR) dhe për reprocesorin AR mund të përdoren vetëm solucione specifike ose kushte specifike të përpunimit.

Mund t'i ripërpunoni transduktorët Philips në një reprocesor AR nëse plotësohen kriteret e mëposhtme:

- Të gjitha kimikatet dhe kushtet e përpunimit të përdorura duhet të jenë në përputhje me modelin specifik të transduktorit Philips që ripërpunohet dhe duhet të përdoren sipas kushteve të rekomanduara nga prodhuesi i AR-së.
- Temperatura e përdorur gjatë ripërpunimit nuk duhet të kalojë 55°C (131°F).
- Përveçse kur përdorni sistemin STERRAD 100S, bashkuesi i transduktorit duhet të jetë i izoluar nga solucioni i pastrimit ose dezinfektimit gjatë të gjithë procesit të ripërpunimit. Kjo kufizon rrezikun e spërkatjeve mbi dorezë ose bashkues.

Sa më poshtë janë reprocesorët AR që plotësojnë kërkesat e ripërpunimit të transduktorëve specifike jo TEE Philips. Këta reprocesorë AR janë të projektuar në mënyrë specifike për ripërpunimin e transduktorit ose sigurojnë aksesore që e mbështesin këtë proces.

SHËNIM

Përveç reprocesorëve AR të listuar në tabelën e mëposhtme, nëse një reprocesor AR plotëson kriteret në listën e mësipërme, ai është gjithashtu i miratuar për përdorim.

Shembuj: Reprocesorët AR në përputhje me transduktorët jo TEE

Prodhuesi	Shteti i origjinës	Modeli	Tipi i transduktorit	Dezinfektuesit ose metodat e përputhshme	Kushtet e përpunimit
Produktet e sterilizimit të përparuar	US	STERRAD 100S	L10-4lap	Peroksid hidrogjeni	50°C (122°F)
CIVCO Medical Solutions	US	Astra VR	Endokaviteti ¹	Cidex OPA, Revital-Ox RESERT, MetriCide OPA Plus	32°C (89,6°F)
		Astra VR Ultra	Endokaviteti ¹	Cidex OPA, Revital-Ox RESERT, MetriCide OPA Plus	32°C (89,6°F)
Germitec	FR	Antigermix S1	I shumëfishtë ²	UV-C	Temperaturë ambiente
		Antigermix Chronos	I shumëfishtë ²	UV-C	Temperaturë ambiente
Medivators	US	ADVANTAGE PLUS (me paketë opsionale për montimin e sondës me ultratinguj)	I shumëfishtë ³	RAPICIDE PA Single Shot	30°C (86°F)
Nanosonics	AU	trophon EPR trophon2	I shumëfishtë ⁴	Peroksid hidrogjeni	50°C (122°F)

1. Për transduktorët e përputhshëm transvaginalë dhe transrektalë, shikoni solucionet specifike që përdoren me këtë reprocessor të automatizuar në *Manualin e përdorimit për dezinfektuesit dhe solucionet e pastrimit për transduktorët dhe sistemet me ultratinguj*.
2. Për transduktorët e përputhshëm, shikoni Antigermix S1 ose Antigermix Chronos në *Manualin e përdorimit për dezinfektuesit dhe solucionet e pastrimit për transduktorët dhe sistemet me ultratinguj*.
3. Për transduktorët e përputhshëm, shikoni Advantage Plus (me paketë opsionale për montimin e sondës me ultratinguj) në *Manualin e përdorimit për dezinfektuesit dhe solucionet e pastrimit për transduktorët dhe sistemet me ultratinguj*.
4. Për transduktorët e përputhshëm, shikoni trophon EPR dhe trophon2 në *Manualin e përdorimit për dezinfektuesit dhe solucionet e pastrimit për transduktorët dhe sistemet me ultratinguj*.

Udhëzimet për dezinfektuesit e transduktorit të automatizuar TEE dhe dezinfektuesit pastrues

Vetëm disa transduktorë janë të përputhshëm me një dezinfektues të transduktorit të automatizuar TEE ose me një dezinfektues pastrues të transduktorit të automatizuar TEE, dhe për pajisjen e automatizuar mund të përdoren vetëm solucione specifike.

Transduktorët TEE Philips mund t'i ripërpunoni në një dezinfektues për transduktor të automatizuar TEE ose një dezinfektues pastrues për transduktor të automatizuar TEE nëse plotësohen kriteret e mëposhtme:

- Të gjitha kimikatet dhe kushtet e përpunimit të përdorura duhet të jenë në përputhje me modelin specifik të transduktorit TEE Philips që ripërpunohet dhe duhet të përdoren sipas kushteve të rekomanduara nga prodhuesi i reprocessorit.
- Temperatura e përdorur gjatë ripërpunimit nuk duhet të kalojë 45°C (113°F).
- Doreza dhe bashkuesi i transduktorit TEE duhet të jenë të izoluar nga solucioni i pastrimit ose dezinfektimit gjatë të gjithë procesit të ripërpunimit, duke përfshirë mbështetëset e dorezës dhe mekanizmat izoluese. Kjo kufizon rrezikun e spërkatjeve mbi dorezë ose bashkues.

- Ndalohet përdorimi i barrierave ose pajisjeve mbrojtëse të synuara për të izoluar dorezën dhe bashkuesin për të lejuar që i gjithë transduktori të zhytet ose të ekspozohet plotësisht ndaj solucionit të dezinfektuesit gjatë përdorimit të reprocesorit.
- Nuk mund të përdoren metodat e tharjes me nxehtësi.

Tabela e mëposhtme jep shembuj të reprocesorëve që plotësojnë kërkesat e ripërpunimit për transduktorët TEE Philips. Këta reprocesorë janë të projektuar në mënyrë specifike për ripërpunimin e transduktorit TEE ose sigurojnë aksesore që e mbështesin këtë proces.

SHËNIM

Përveç reprocesorëve të listuar në tabelën e mëposhtme, dezinfektuesit e transduktorit të automatizuar TEE ose dezinfektuesit pastrues të transduktorit të automatizuar TEE që kanë miratimin e markimit FDA ose CE për përdorim me transduktorët TEE dhe që plotësojnë kriteret në listën e mësipërme janë të miratuar për përdorim.

Shembuj: Reprocesorët në përputhje me transduktorët TEE Philips

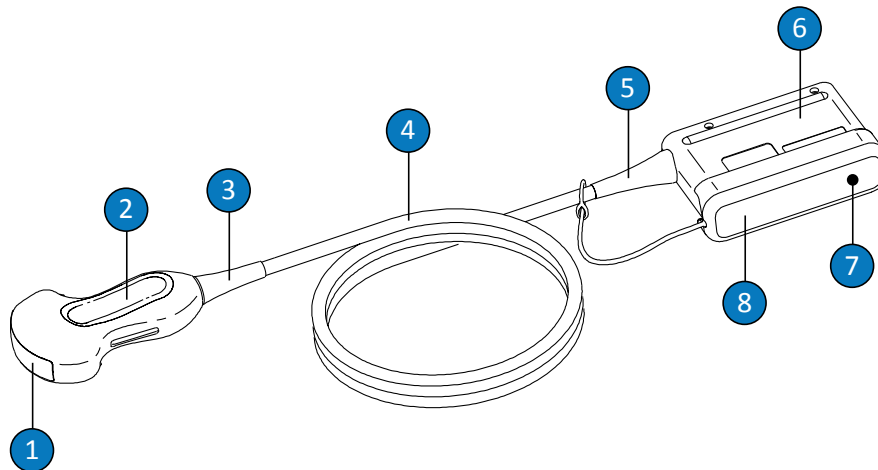
Prodhuesi	Shteti i origjinës	Modeli	Tipi i transduktorit	Dezinfektuesit ose metodat e përputhshme	Kushtet e përpunimit
CIVCO Medical Solutions	US	Astra TEE	TEE	Cidex OPA, MetriCide OPA Plus, Revital-Ox RESERT	40°C (104°F)
		Astra TEE Ultra	TEE	Cidex OPA, MetriCide OPA Plus, Revital-Ox RESERT	40°C (104°F)

Prodhuesi	Shteti i origjinës	Modeli	Tipi i transduktorit	Dezinfektuesit ose metodat e përputhshme	Kushtet e përpunimit
CS Medical	US	Reprocesor TD-100	TEE	TD-5 HLD, TD-8 HLD	38°C deri në 40°C (100.4°F deri në 104°F)
		Reprocesor TD-200	TEE	TD-12 HLD	38°C (100.4°F)
		Reprocesor TEEClean	TEE	TD-5 HLD, TD-8 HLD, Pastrues TEEZyme	38°C deri në 40°C (100.4°F deri në 104°F)
Germitec	FR	Antigermix E1	TEE	UV-C	Temperaturë ambienti
Medivators	US	ADVANTAGE PLUS (me paketë opsionale për montimin e sondës TEE/TOE)	TEE	RAPICIDE PA Single Shot	30°C (86°F)
		DSD-201 (me paketë opsionale ure)	TEE	RAPICIDE Glut, RAPICIDE PA, RAPICIDE OPA/28	30°C (86°F)
		DSD EDGE (me paketë opsionale ure)	TEE	RAPICIDE PA Single Shot	30°C (86°F)
Soluscope	FR	Serie TEE	TEE	Soluscope P/ Soluscope A, Proxy P/Proxy A	40°C (104°F)

Kujdesi për transduktorin jo TEE

Këto informacione janë të vlefshme për të gjithë transduktorët jo TEE, përveç atyre me bashkues USB. Për udhëzime për transduktorët USB, shikoni [“Kujdesi për transduktorin USB” në faqen 72](#).

Temat e mëposhtme shpjegojnë se si të pastroni, të dezinfektoni dhe të sterilizoni transduktorët jo TEE. Për të përcaktuar metodën e duhur të kujdesit për transduktorin tuaj, shikoni [“Metodat e kujdesit për transduktorin” në faqen 45](#). Figura e mëposhtme identifikon komponentët e transduktorëve jo TEE.



Komponentët e transduktorit jo TEE

1	Lentja e transduktorit (dritarja akustike)
2	Kasa e transduktorit
3	Kapësja mbrojtëse e transduktorit
4	Kabloja
5	Kapësja mbrojtëse e lidhësit

6	Kasa e lidhësit
7	Kontaktet elektrike të bashkuesit (nën kapak)
8	Kapaku i bashkuesit (opsional)

Shënimet paralajmëruese dhe të kujdesit për transduktorët jo TEE

Kini parasysh shënimet e paralajmërimit dhe të kujdesit si më poshtë gjatë të gjitha procedurave të pastrimit, dezinfektimit dhe sterilizimit, si dhe kur përdorni dezinfektues. Shënime më specifike të paralajmërimit dhe të kujdesit janë të përfshira në procedurat e kujdesit dhe pastrimit dhe në etiketat e pastruesve ose dezinfektuesve.



PARALAJMËRIM

Transduktorët duhet të pastrohen pas çdo përdorimi. Pastrimi i transduktorit është një hap thelbësor para dezinfektimit ose sterilizimit efektiv. Sigurohuni që të ndiqni udhëzimet në etiketë nga prodhuesi kur përdorni pastruesit dhe dezinfektuesit.



PARALAJMËRIM

Përdorni gjithmonë doreza dhe syze mbrojtëse kur pastroni, dezinfektoni ose sterilizoni çdo pajisje.

**PARALAJMËRIM**

Për të shmangur kontaminimin me patogjene të transmetuara me anë të gjakut, mbulesat sterile të transduktorit të tregtuara në mënyrë të ligjshme me xhelin steril të transmetimit të ultratingujve kërkohen për aplikime intraoperative dhe gjatë procedurave të biopsive dhe me orientueset e gjilpërës. Mbulesat mbrojtëse rekomandohen për procedurat transezofagale, transrektale dhe intravaginale; në Kinë dhe në Japoni mbulesat janë të detyrueshme. Philips rekomandon përdorimin e mbulesave sterile të tregtuara në mënyrë të ligjshme.

**PARALAJMËRIM**

Mbulesat sterile të transduktorëve janë njëpërdorimëshe dhe nuk duhet të përdoren përsëri.

**PARALAJMËRIM**

Në aplikimet intraoperative (përveç TEE dhe endoskopisë), për transduktorët e përdorur me xhel steril dhe mbulesat sterile të transduktorit mund të përdoret metoda e kujdesit për dezinfektimin dhe sterilizimin me nivel të lartë.

**PARALAJMËRIM**

Dezinfektuesit rekomandohen për shkak të përputhshmërisë së tyre kimike me materialet e produkteve, jo nga efektiviteti i tyre biologjik. Për efektivitetin biologjik të një dezinfektuesi, shikoni udhëzimet dhe rekomandimet e prodhuesit të dezinfektuesit, Administratës amerikane për Ushqimet dhe Barnat si dhe Qendrave amerikane për Kontrollin e Sëmundjeve.

**PARALAJMËRIM**

Niveli i dezinfektimit që kërkohet për një pajisje përcaktohet nga lloji i indit me të cilin do të jetë në kontakt gjatë përdorimit dhe lloji i transduktorit që përdoret. Sigurohuni që lloji i dezinfektuesit është i përshtatshëm për llojin e transduktorit dhe aplikimin e tij. Për informacione në lidhje me nivelet e kërkesave për dezinfektimin, shikoni seksionin **"Metodat e kujdesit për transduktorin" në faqen 45**. Shikoni po ashtu udhëzimet në etiketën e dezinfektuesit dhe rekomandimet e Shoqatës për Specialistët në Kontrollin e Infeksioneve, Administratën amerikane për Ushqimet dhe Barnat dhe Deklaratat Zyrtare të AIUM: "Guidelines for Cleaning and Preparing External- and Internal-Use Ultrasound Transducers and Equipment Between Patients as well as Safe Handling and Use of Ultrasound Coupling Gel," dhe Qendrave Amerikane për Kontrollin e Sëmundjeve.

**PARALAJMËRIM**

Kur sterilizoni një transduktor, sigurohuni që fortësia e sterilizuesit dhe kohëzgjatja e kontaktit të jenë të përshtatshme për sterilizimin. Sigurohuni që të ndiqni udhëzimet e prodhuesit.

**PARALAJMËRIM**

Nëse përdorni një solucion premiks, sigurohuni që të keni parasysh datën e skadimit të solucionit.

**PARALAJMËRIM**

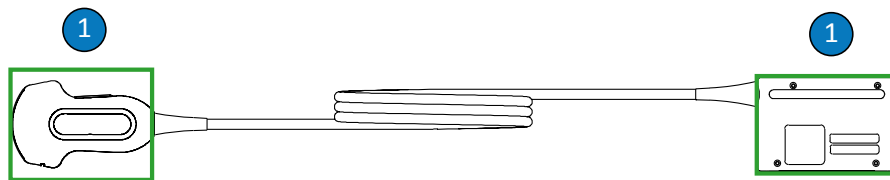
Ndiqni rekomandimet e prodhuesit të pastruesit ose dezinfektuesit.

**KUJDES**

Përdorimi i dezinfektuesve jo të rekomanduar, përdorimi i solucioneve me fortësi të gabuar ose zhytja e një transduktori më thellë ose për një kohë më të gjatë nga sa rekomandohet mund ta dëmtojë ose të heqë ngjyrën e transduktorit dhe të bëjë të pavlefshme garancinë e transduktorit.

**KUJDES**

Përdorimi i alkoolit isopropil (alkooli për fërkim), alkoolit etilik të denaturuar dhe produkteve me bazë alkooli në të gjithë transduktorët është i kufizuar. Në transduktorët jo TEE, pjesët e vetme që mund të pastroni me alkool janë kasa e lidhësit dhe kasa dhe lentja (dritarja akustike). Sigurohuni që solucioni të jetë vetëm 91% ose më pak me alkool isopropil ose 85% ose më pak me alkool etilik të denaturuar. Mos pastroni asnjë pjesë tjetër të transduktorit me alkool (përfshirë kabllot ose kapëset mbrojtëse), pasi ai mund t'i dëmtojë ato pjesë të transduktorit. Ky dëmtim nuk mbulohet nga garancia ose kontrata juaj e shërbimit.



Pjesët e transduktorit jo TEE në përputhje me alkoolin

-
- 1 Pjesët e vetme që mund të pastroni me solucione me alkool isopropil 91% ose më pak ose alkool etilik të denaturuar 85% ose më pak janë kasa e lidhësit dhe kasa dhe lentja e transduktorit. Mos lejoni që lëngjet të hyjnë në zonën e paizoluar të transduktorit. Kur pastroni sipërfaqen e lentes, përdorni një lëvizje të lehtë për fshirjen e saj. Fshirja dhe gërryerja me forcë mund ta dëmtojë lentin.
-

**KUJDES**

Kur përdorni një pastrues enzimatik, sigurohuni që të përdorni përqendrimin e duhur dhe shpëlaheni plotësisht. Pastruesit enzimatikë janë të miratuar në përgjithësi për përdorimin.

**KUJDES**

Përpjekja për të pastruar ose dezinfektuar një transduktor, një kablo ose kasë të bashkuesit me një metodë të ndryshme nga procedurat këtu mund ta dëmtojë pajisjen dhe ta bëjë të pavlefshme garancinë.

**KUJDES**

Mos lejoni që objektet e mprehta si gërrhërët, bisturitë ose thikat e kauterizimit të prekin transduktorët ose kabllot.

**KUJDES**

Kur manovroni një transduktor, mos e përplasni transduktorin me sipërfaqe të forta.

**KUJDES**

Mos përdorni një furçë kirurgjikale kur pastroni transduktorët. Edhe përdorimi i furçave të buta mund t'i dëmtojë transduktorët.



KUJDES

Mos përdorni një furçë në etiketën e kasës së bashkuesit.



KUJDES

Mos përdorni produkte letre ose produkte gërryese kur pastroni një transduktor. Ato e dëmtojnë lентen e butë (dritaren akustike) të transduktorit. Përdorimi i pecetave industriale gërryese si Wypall X60 mund ta dëmtojë lентen.



KUJDES

Gjatë pastrimit, dezinfektimit dhe sterilizimit, drejtojini pjesët e transduktorit, kasën e bashkuesit ose kabllon që duhet të jenë të thata më lart se pjesët e njoma deri sa të thahen të gjitha pjesët. Kjo ndihmon për të shmangur hyrjen e lëngjeve në zonat e paizoluara të transduktorit.



KUJDES

Kur pastroni dhe dezinfektoni transduktorët, mos lejoni që lëngjet të hyjnë te bashkuesi nëpërmjet kontakteve elektrike, kapëseve mbrojtëse, kasës së bashkuesit ose zonave rreth boshtit të levës bllokuese. Kur fshini ose spërkatni bashkuesin, fshini ose spërkatni vetëm sipërfaqet e jashtme. Nëse ka, vendosni një mbrojtëse nga spërkatjet për bashkuesin dhe kapakun te kontaktet elektrike për të parandaluar hyrjen e lëngjeve në kasën e bashkuesit. Dëmtimi nga lëngjet në këto zona nuk mbulohet nga garancia ose kontrata juaj e shërbimit.

**KUJDES**

Mos e sterilizoni asnjëherë transduktorin me teknikat e sterilizimit me autoklavë, rrezatimin gama, gaz, avull ose nxehtësi. Do të shkaktohen dëmtime të rënda. Dëmtimet e transduktorit që mund të shmangen nuk mbuloohen nga garancia ose kontrata e shërbimit.

**KUJDES**

Mos e ekspozoni transduktorin ndaj substancave pastruese ose dezinfektuese për periudha kohore të zgjatura. Kufizoni kohën e ekspozimit të transduktorëve ndaj substancave pastruese dhe dezinfektuese sipas kohës minimale të rekomanduar nga prodhuesi.

**KUJDES**

Para magazinimit të transduktorëve, sigurohuni që ata të jenë plotësisht të thatë. Nëse është e nevojshme të thani lentin e transduktorit (dritaren akustike) pas pastrimit, përdorni një pecetë të butë, të thatë dhe pa push dhe një lëvizje të lehtë për tharjen e saj me shtypje. Fshirja dhe gërryerja me forcë mund ta dëmtojë lentin.

Minimizimi i efekteve të mbetjeve të dezinfektuesit

Nëse përdorni një dezinfektues me bazë ortohtalaldeidi (OPA), mbetjet e solucionit mund të mbeten mbi transduktorë nëse nuk ndiqni me kujdes udhëzimet e prodhuesit.

Për të minimizuar efektet e mbetjeve të dezinfektuesit OPA, ose çdo dezinfektuesi tjetër, veproni si më poshtë:

- Ndiqni me shumë kujdes udhëzimet e prodhuesit të dezinfektuesit. Për shembull, prodhuesi i dezinfektuesit Cidex OPA rekomandon që t'i shpëlani transduktorët duke i zhytur tre herë në ujë të pijshëm.
- Kufizoni kohën e ekspozimit të transduktorëve ndaj dezinfektuesit sipas kohës minimale të rekomanduar nga prodhuesi i dezinfektuesit. Për shembull, prodhuesi i dezinfektuesit Cidex OPA rekomandon një minimum prej 12 minutash.

Pastrimi i transduktorëve jo TEE, kablove dhe bashkuesve

Këto udhëzime të përgjithshme të pastrimi duhet të ndiqen për të gjithë transduktorët jo TEE, kabllot dhe bashkuesit përkatës.

Të gjithë transduktorët duhet të pastrohen pas çdo përdorimi. Pastrimi i transduktorit është një hap thelbësor para dezinfektimit ose sterilizimit efektiv. Para pastrimit të një transduktori, lexoni seksionin “Siguria” dhe “Shënimet paralajmëruese dhe të kujdesit për transduktorët jo TEE” në faqen 54.

Pas pastrimit, duhet t'i dezinfektoni ose sterilizoni transduktorët jo TEE sipas procedurave të duhura:

- “Dezinfektimi i nivelit të ulët për transduktorët jo TEE” në faqen 64
- “Dezinfektimi i nivelit të lartë për transduktorët jo TEE” në faqen 66
- “Sterilizimi i transduktorëve jo TEE” në faqen 69



PARALAJMËRIM

Përdorni gjithmonë doreza dhe syze mbrojtëse kur pastroni, dezinfektoni ose sterilizoni çdo pajisje.

Materialet e rekomanduara të furnizimit:

- Pecetë e butë e njomë ose sfungjer jo gërryes
 - Pastrues ose peceta pastruese të përputhshme për transduktorin, kabllon dhe bashkuesin
 - Pecetë e butë, e thatë dhe pa push
1. Pas çdo studimi të pacientëve, hiqni xhelin e transmetimit të ultratingujve nga transduktori duke përdorur një pecetë të butë të njomë, të lagur me ujë të pijshëm, ose një substancë pastruese ose dezinfektuese të miratuar, ose duke përdorur një pecetë të miratuar të lagur paraprakisht me dezinfektues ose pastrues. Përdorni një lëvizje të lehtë për fshirjen e saj për të hequr xhelin nga lentja. Hiqeni mbulesën e transduktorit nëse ka.

Për një listë të substancave të përputhshme të pastrimit dhe të dezinfektimit, shikoni *Dezinfektuesit dhe solucionet e pastrimit për sistemet me ultratinguj dhe transduktorët* që është i disponueshëm me dokumentacionin e sistemit tuaj ose në faqen e internetit "Kujdesi për transduktorin dhe sistemin":

www.philips.com/transducercare

Ndiqni udhëzimet në etiketë për përgatitjen, temperaturën, fortësinë e solucionit dhe kohëzgjatjen e kontaktit. Sigurohuni që fortësia e solucionit dhe kohëzgjatja e kontaktit të jenë të përshtatshme për përdorimin klinik të planifikuar të pajisjes. Nëse përdorni një solucion premiks, sigurohuni që të keni parasysh datën e skadimit të solucionit.

2. Shkëputeni transduktorin nga sistemi dhe hiqni çdo aksesori të lidhur me transduktorin ose që e mbulon atë. Shtypni kapakun e bashkuesit, nëse ka, te bashkuesi për ta mbrojtur nga lëngjet që mund të spërkasin kontaktet.
3. Hiqni çdo mbetje të xhelit nga transduktori dhe lentja duke përdorur ujë të rrjedhshëm (pa tejkaluar 43°C (110°F)) dhe një sfungjer të butë ose me duar me doreza. Nëse nuk ka ujë të rrjedhshëm, përdorni një pecetë të butë të lagur paraprakisht, si p.sh. një pecetë pastrimi njëpërdorimëshe. Përdorni një lëvizje të lehtë për fshirjen e saj për të hequr xhelin nga lentja.

Kur pastroni lidhësin, mos lejoni që lëngjet të hyjnë te lidhësi nëpërmjet kontakteve elektrike, kapëseve mbrojtëse, kasës së lidhësit ose zonave rreth boshtit të levës bllokuese. Kur fshini ose spërkatni lidhësin, fshini ose spërkatni vetëm sipërfaqet e jashtme të kasës së lidhësit.

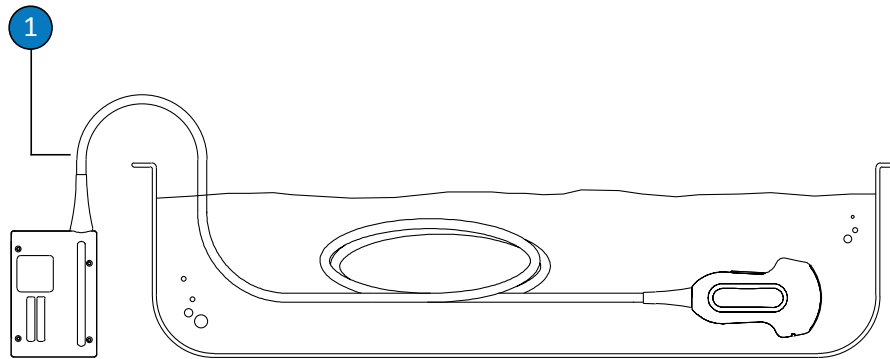
4. Për të hequr grimcat ose lëngjet trupore që mbeten tek transduktori, kabloja ose bashkuesi, përdorni peceta pastruese ose sfungjerë të disponueshëm në treg (enzimatik ose joenzimatik), ose një pecetë të butë të lagur lehtë me sapun të butë. Pastruesit enzimatikë janë të miratuar në përgjithësi për përdorimin.
5. Kur pastroni lentin, përdorni një lëvizje të lehtë për fshirjen e saj.
6. Për të hequr grimcat e mbetura dhe mbetjet e substancave të pastrimit, përdorni peceta ose sfungjerë sipas udhëzimeve të prodhuesit ose shpërlajeni plotësisht me ujë të pijshëm deri te pika e zhytjes që tregohet në figurën që vjen pas kësaj procedure. Mos e zhytni

bashkuesin, kapësen mbrojtëse ose kabllon brenda 5 cm (2 in) nga kapësja mbrojtëse. (Pika maksimale e lejuar për zhytjen e kabllot është deri në 5 cm nga kapësja mbrojtëse - nuk kërkohet ta zhytni deri në atë pikë nëse nuk është e nevojshme.)

SHËNIM

Nëse përdorni peceta pastruese ose sfungjerë, mund të mos jetë e nevojshme ta shpëlani transduktorin me ujë. Ndiqni gjithmonë rekomandimet në etiketën e produktit.

7. Lëreni pajisjen të thahet me anë të ajrit ose përdorni një pecetë të butë, të thatë dhe pa push për të tharë transduktorin. Për të tharë lentin, përdorni lëvizje shtypëse për tharjen në vend të lëvizjeve për fshirje. Sipërfaqet e lagura mund të hollojnë dezinfektuesin.
8. Ekzaminoni pajisjen dhe kabllon për dëmtime si krisje, çarje, cepa të mprehtë ose pjesë të dala. Nëse ka dëmtime të dukshme, ndaloni përdorimin e pajisjes dhe kontaktoni me përfaqësuesin e Philips.



Pika e zhytjes për transduktorët jo TEE

- 1 Mos e zhytni përtej kësaj pike, 5 cm (2 in) nga kapësja mbrojtëse; kjo është pika maksimale e lejuar për zhytjen e kabllot - nuk kërkohet ta zhytni deri në këtë pikë nëse nuk është e nevojshme.

Dezinfektimi i nivelit të ulët për transduktorët jo TEE

Për dezinfektimin e transduktorëve jo TEE përdoret metoda me spërkatje ose fshirje, me një dezinfektues të nivelit të ulët ose të ndërmjetëm. Para se të kryeni këtë procedurë, lexoni shënimet e paralajmërimit dhe kujdesit në seksionin “Siguria” dhe “Shënimet paralajmëuese dhe të kujdesit për transduktorët jo TEE” në faqen 54, dhe kini parasysh masat paraprake si më poshtë.



PARALAJMËRIM

Përdorni gjithmonë doreza dhe syze mbrojtëse kur pastroni, dezinfektoni ose sterilizoni çdo pajisje.



KUJDES

Kur pastroni dhe dezinfektoni transduktorët, mos lejoni që lëngjet të hyjnë te bashkuesi nëpërmjet kontakteve elektrike, kapëseve mbrojtëse, kasës së bashkuesit ose zonave rreth boshtit të levës bllokuese. Kur fshini ose spërkatni bashkuesin, fshini ose spërkatni vetëm sipërfaqet e jashtme. Nëse ka, vendosni një mbrojtëse nga spërkatjet për bashkuesin dhe kapakun te kontaktet elektrike për të parandaluar hyrjen e lëngjeve në kasën e bashkuesit. Dëmtimi nga lëngjet në këto zona nuk mbulohet nga garancia ose kontrata juaj e shërbimit.

SHËNIM

Transduktorët mund të dezinfektohen duke përdorur metodën e fshirjes vetëm nëse në etiketën e produktit të dezinfektuesit të përputhshëm që po përdorni tregohet se ai mund të përdoret me një metodë me fshirje.

Materialet e rekomanduara të furnizimit:

- Pecetë e butë e njomë ose sfungjer jo gërryes

- Dezinfektues të përputhshëm të nivelit të ulët ose të ndërmjetëm për transduktorin, kabllon dhe bashkuesin
 - Pecetë e butë, e thatë dhe pa push
1. Pastrojeni transduktorin, kabllon dhe bashkuesin sipas procedurave në **“Pastrimi i transduktorëve jo TEE, kabllave dhe bashkuesve” në faqen 61**. Kini parasysh të gjitha shënimet e paralajmërimit dhe të kujdesit.
 2. Pas pastrimit, zgjidhni dezinfektues të nivelit të ulët ose të ndërmjetëm që janë të përputhshëm me transduktorin, kabllon dhe bashkuesin.

Për një listë të dezinfektuesve të përputhshëm, shikoni *Dezinfektuesit dhe solucionet e pastrimit për sistemet me ultratinguj dhe transduktorët* që është i disponueshëm me dokumentacionin e sistemit tuaj ose faqen e internetit "Kujdesi për transduktorin dhe sistemin":

www.philips.com/transducercare

Ndiqui udhëzimet në etiketë për përgatitjen, temperaturën, fortësinë e solucionit dhe kohëzgjatjen e kontaktit. Sigurohuni që fortësia e solucionit dhe kohëzgjatja e kontaktit të jenë të përshtatshme për përdorimin klinik të planifikuar të pajisjes. Nëse përdorni një solucion premiks, sigurohuni që të keni parasysh datën e skadimit të solucionit.

SHËNIM

Disa produkte janë të etiketuara si peceta pastruese dhe dezinfektuese. Ndiqui udhëzimet në etiketë si për pastrimin, ashtu edhe për dezinfektimin kur përdorni këto produkte.

3. Fshijeni ose spërkateni transduktorin, kabllon dhe bashkuesin me dezinfektuesin, duke ndjekur udhëzimet në etiketën e dezinfektuesit për temperaturën, kohëzgjatjet e fshirjes dhe kohëzgjatjen e kontaktit të dezinfektuesit. Sigurohuni që solucionin e dezinfektuesit të mos hyjë në bashkues.

Kur dezinfektoni kasën e lidhësit, fshini ose spërkatni vetëm sipërfaqet e jashtme; mos lejoni asnjë lloj lëngu të hyjë te kapësja mbrojtëse, kontaktet elektrike ose zonat rreth boshtit të levës bllokuese.

4. Shpëlajeni me ujë të pijshëm nëse kërkohet në etiketën e dezinfektuesit.
5. Lëreni pajisjen të thahet me anë të ajrit. Mund të përdorni një pecetë të butë, të thatë dhe pa push për të tharë transduktorin. Për të tharë lentin, përdorni lëvizje shtypëse për tharjen në vend të lëvizjeve për fshirje.
6. Ekzaminoni transduktorin për dëmtime si krisje, çarje, rrjedhje lëngjesh, cepa të mprehtë ose pjesë të dala. Nëse ka dëmtime të dukshme, ndaloni përdorimin e transduktorit dhe kontaktoni me përfaqësuesin e Philips.

Dezinfektimi i nivelit të lartë për transduktorët jo TEE

Për dezinfektimin e nivelit të lartë të transduktorëve jo TEE zakonisht përdoret metoda me zhytje me një dezinfektues të nivelit të lartë. Reprocesorët e automatizuar ose metoda të tjera pa zhytje mund të përdoren për dezinfektimin e disa transduktorëve. Për më shumë informacione, shikoni [“Udhëzimet për Reprocesorët e automatizuar \(AR\)” në faqen 48](#). Para se të kryeni këtë procedurë, lexoni shënimet e paralajmërimit dhe kujdesit në seksionin [“Siguria”](#) dhe [“Shënimet paralajmëruese dhe të kujdesit për transduktorët jo TEE” në faqen 54](#), dhe kini parasysh masat paraprake si më poshtë.



PARALAJMËRIM

Përdorni gjithmonë doreza dhe syze mbrojtëse kur pastroni, dezinfektoni ose sterilizoni çdo pajisje.



KUJDES

Kur pastroni dhe dezinfektoni transduktorët, mos lejoni që lëngjet të hyjnë te bashkuesi nëpërmjet kontakteve elektrike, kapëseve mbrojtëse, kasës së bashkuesit ose zonave rreth boshtit të levës bllokuese. Kur fshini ose spërkatni bashkuesin, fshini ose spërkatni vetëm sipërfaqet e jashtme. Nëse ka, vendosni një mbrojtëse nga spërkatjet për bashkuesin dhe kapakun te kontaktet elektrike për të parandaluar hyrjen e lëngjeve në kasën e bashkuesit. Dëmtimi nga lëngjet në këto zona nuk mbulohet nga garancia ose kontrata juaj e shërbimit.

SHËNIM

Disa dezinfektues të nivelit të lartë nuk kërkojnë zhytje dhe janë në përputhje me disa transduktorë jo TEE. Për dezinfektues të përputhshëm të nivelit të lartë, shikoni *Dezinfektuesit dhe solucionet e pastrimit për sistemet me ultratinguj dhe transduktorët*. Nëse zgjidhni që të përdorni ata dezinfektues, ndiqni gjithmonë udhëzimet e prodhuesit për përdorimin. Ndiqni procedurat në këtë manual që i korrespondojnë metodës së dezinfektimit të “Përdorimit të kualifikuar” për dezinfektuesin e zgjedhur, siç përcaktohet në *Dezinfektuesit dhe solucionet e pastrimit për sistemet me ultratinguj dhe transduktorët*.

Materialet e rekomanduara të furnizimit:

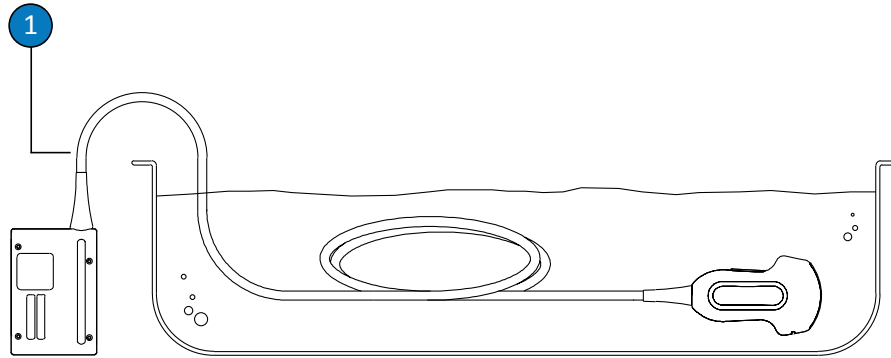
- Pecetë e butë e njomë ose sfungjer jo gërryes
 - Dezinfektues të përputhshëm të nivelit të lartë për transduktorin dhe kabllon
 - Depozitë për njomjen
 - Pecetë e butë, e thatë dhe pa push
1. Pastrojeni transduktorin, kabllon dhe bashkuesin sipas procedurave në [“Pastrimi i transduktorëve jo TEE, kabllave dhe bashkuesve” në faqen 61](#). Kini parasysh të gjitha shënimet e paralajmërimit dhe të kujdesit.
 2. Dezinfektojeni bashkuesin sipas procedurave në [“Dezinfektimi i nivelit të ulët për transduktorët jo TEE” në faqen 64](#).
 3. Pas pastrimit, zgjidhni një dezinfektues të nivelit të lartë që është i përputhshëm me transduktorin.

Për një listë të dezinfektuesve të përputhshëm, shikoni *Dezinfektuesit dhe solucionet e pastrimit për sistemet me ultratinguj dhe transduktorët* që është i disponueshëm me dokumentacionin e sistemit tuaj ose faqen e internetit "Kujdesi për transduktorin dhe sistemin":

www.philips.com/transducercare

Ndiqni udhëzimet në etiketë për përgatitjen, temperaturën, fortësinë e solucionit dhe kohëzgjatjen e kontaktit. Sigurohuni që fortësia e solucionit dhe kohëzgjatja e kontaktit të jenë të përshtatshme për përdorimin klinik të planifikuar të pajisjes. Nëse përdorni një solucion premiks, sigurohuni që të keni parasysh datën e skadimit të solucionit.

4. Duke përdorur një dezinfektues të përshtatshëm për kabllon, fshijeni ose spërkateni atë duke ndjekur udhëzimet në etiketën e dezinfektuesit për temperaturën, kohëzgjatjet e fshirjes, fortësinë e solucionit dhe kohëzgjatjen e kontaktit të dezinfektuesit. Sigurohuni që solucion i dezinfektuesit të mos hyjë në bashkues.
5. Nëse përdorni një metodë me zhytje:
 - a. Zhyteni transduktorin në dezinfektuesin e përshtatshëm për transduktorin siç tregohet në figurë sipas kësaj procedure. Mos e zhytni bashkuesin, kapësen mbrojtëse ose kabllon brenda 5 cm (2 in) nga kapësja mbrojtëse. (Pika maksimale e lejuar për zhytjen e kabllit është deri në 5 cm nga kapësja mbrojtëse - nuk kërkohet ta zhytni deri në atë pikë nëse nuk është e nevojshme.)
 - b. Ndiqni udhëzimet në etiketën e dezinfektuesit për kohëzgjatjen e zhytjes së transduktorit. Mos i zhytni transduktorët për një kohë më të gjatë se koha minimale e nevojshme për nivelin e dezinfektimit.
 - c. Shpëlajeni transduktorin deri në pikën e zhytjes sipas udhëzimeve në etiketën e dezinfektuesit. Mos e zhytni bashkuesin, kapësen mbrojtëse ose kabllon brenda 5 cm (2 in) nga kapësja mbrojtëse. (Pika maksimale e lejuar për zhytjen e kabllit është deri në 5 cm nga kapësja mbrojtëse - nuk kërkohet ta zhytni deri në atë pikë nëse nuk është e nevojshme.)
6. Nëse përdorni një metodë pa zhytje, si p.sh. një reprocessor AR, ndiqni udhëzimet e prodhuesit për përdorimin për pastrimin dhe dezinfektimin e duhur.
7. Lëreni pajisjen të thahet me anë të ajrit ose përdorni një pecetë të butë, të thatë dhe pa push për të tharë transduktorin. Për të tharë lenten, përdorni lëvizje shtypëse për tharjen në vend të lëvizjeve për fshirje.
8. Ekzaminoni transduktorin për dëmtime si krisje, çarje, rrjedhje lëngjesh, cepa të mprehtë ose pjesë të dala. Nëse ka dëmtime të dukshme, ndaloni përdorimin e transduktorit dhe kontaktoni me përfaqësuesin e Philips.



Pika e zhytjes për transduktorët jo TEE

- 1 Mos e zhytni përtej kësaj pike, 5 cm (2 in) nga kapësja mbrojtëse; kjo është pika maksimale e lejuar për zhytjen e kabllot - nuk kërkohet ta zhytni deri në këtë pikë nëse nuk është e nevojshme.

Sterilizimi i transduktorëve jo TEE

Sterilizimi kërkohet nëse transduktori hyn në inde përndryshe sterile pa një mbulesë sterile. Nëse përdorni një mbulesë sterile, rekomandohet përsëri sterilizimi, por dezinfektimi i nivelit të lartë është i pranueshëm po ashtu. Ndryshimi kryesor mes sterilizimit dhe dezinfektimit të nivelit të lartë është kohëzgjatja e zhytjes së transduktorit dhe lloji i dezinfektuesit ose sterilizuesit që përdoret.

Për të përcaktuar nëse transduktori juaj ka nevojë për sterilizim apo dezinfektim të nivelit të lartë, shikoni [“Metodat e kujdesit për transduktorin”](#) në faqen 45.

Para se të kryeni këtë procedurë, lexoni shënimet e paralajmërimit dhe kujdesit në seksionin [“Siguria”](#) dhe [“Shënimet paralajmëruese dhe të kujdesit për transduktorët jo TEE”](#) në faqen 54.

**PARALAJMËRIM**

Përdorni gjithmonë doreza dhe syze mbrojtëse kur pastroni, dezinfektoni ose sterilizoni çdo pajisje.

**KUJDES**

Mos e sterilizoni asnjëherë transduktorin me teknikat e sterilizimit me autoklavë, rrezatimin gama, gaz, avull ose nxehtësi. Do të shkaktohen dëmtime të rënda. Dëmtimet e transduktorit që mund të shmangen nuk mbuloen nga garancia ose kontrata e shërbimit.

**KUJDES**

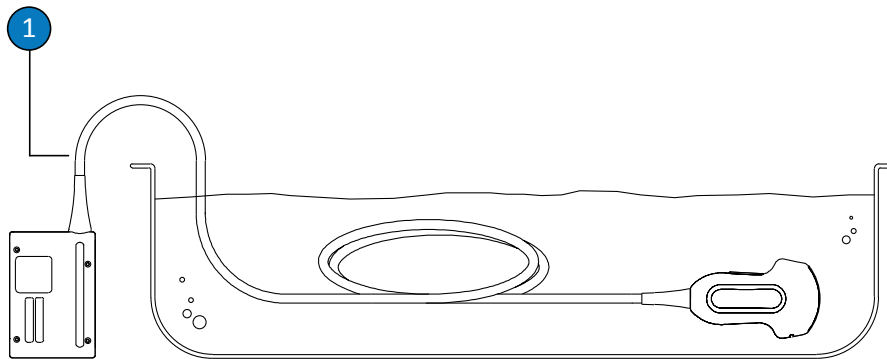
Kur pastroni dhe dezinfektoni transduktorët, mos lejoni që lëngjet të hyjnë te bashkuesi nëpërmjet kontakteve elektrike, kapëseve mbrojtëse, kasës së bashkuesit ose zonave rreth boshtit të levës bllokuese. Kur fshini ose spërkatni bashkuesin, fshini ose spërkatni vetëm sipërfaqet e jashtme. Nëse ka, vendosni një mbrojtëse nga spërkatjet për bashkuesin dhe kapakun te kontaktet elektrike për të parandaluar hyrjen e lëngjeve në kasën e bashkuesit. Dëmtimi nga lëngjet në këto zona nuk mbulohet nga garancia ose kontrata juaj e shërbimit.

Materialet e rekomanduara të furnizimit:

- Pecetë e butë e njomë ose sfungjer jo gërryes
 - Sterilizues i përputhshëm për transduktorin dhe kabllon
 - Depozitë për njomjen
 - Pecetë sterile, e butë, e thatë dhe pa push
1. Pastrojeni transduktorin, kabllon dhe bashkuesin sipas procedurave në [“Pastrimi i transduktorëve jo TEE, kabllave dhe bashkuesve”](#) në faqen 61.
 2. Dezinfektojeni bashkuesin sipas procedurave në [“Dezinfektimi i nivelit të ulët për transduktorët jo TEE”](#) në faqen 64.

3. Pas pastrimit, zgjidhni sterilizuesin që është i përputhshëm me transduktorin.
Për një listë të dezinfektuesve dhe sterilizuesve të përputhshëm, shikoni *Dezinfektuesit dhe solucionet e pastrimit për sistemet me ultratinguj dhe transduktorët* që është i disponueshëm me dokumentacionin e sistemit tuaj ose faqen e internetit "Kujdesi për transduktorin dhe sistemin":
www.philips.com/transducercare
Ndiqni udhëzimet në etiketë për përgatitjen, temperaturën, fortësinë e solucionit dhe kohëzgjatjen e kontaktit. Sigurohuni që fortësia e solucionit dhe kohëzgjatja e kontaktit të jenë të përshtatshme për përdorimin klinik të planifikuar të pajisjes. Nëse përdorni një solucion premiks, sigurohuni që të keni parasysh datën e skadimit të solucionit.
4. Duke përdorur një dezinfektues të përshtatshëm për kabllon, fshijeni ose spërkateni atë duke ndjekur udhëzimet në etiketën e dezinfektuesit për temperaturën, kohëzgjatjet e fshirjes, fortësinë e solucionit dhe kohëzgjatjen e kontaktit të dezinfektuesit. Sigurohuni që solucionin e dezinfektuesit të mos hyjë në bashkues.
5. Nëse përdorni një metodë me zhytje:
 - a. Zhytëni transduktorin në solucionin e sterilizimit siç tregohet në figurë sipas kësaj procedure. Mos e zhytëni bashkuesin, kapësen mbrojtëse ose kabllon brenda 5 cm (2 in) nga kapësja mbrojtëse. (Pika maksimale e lejuar për zhytjen e kabllit është deri në 5 cm nga kapësja mbrojtëse - nuk kërkohet ta zhytëni deri në atë pikë nëse nuk është e nevojshme.)
 - b. Ndiqni udhëzimet në etiketën e sterilizuesit për kohëzgjatjen e zhytjes së transduktorit që kërkohet për sterilizim.
 - c. Hiqeni transduktorin nga solucionin e sterilizimit pasi të ketë kaluar koha e rekomanduar për sterilizimin.
 - d. Shpëlajeni transduktorin me ujë steril deri në pikën e zhytjes sipas udhëzimeve në etiketën e sterilizuesit. Mos e zhytëni bashkuesin, kapësen mbrojtëse ose kabllon brenda 5 cm (2 in) nga kapësja mbrojtëse. (Pika maksimale e lejuar për zhytjen e kabllit është deri në 5 cm nga kapësja mbrojtëse - nuk kërkohet ta zhytëni deri në atë pikë nëse nuk është e nevojshme.)

6. Nëse përdorni një metodë pa zhytje, si p.sh. një reprocesor AR, ndiqni udhëzimet e prodhuesit për pastrimin dhe sterilizimin e duhur.
7. Lëreni pajisjen të thatet me anë të ajrit ose përdorni një pecetë sterile të butë, të thatë dhe pa push për të thatë transduktorin. Për të thatë lenten, përdorni lëvizje shtypëse për tharjen në vend të lëvizjeve për fshirje.
8. Ekzaminoni transduktorin për dëmtime si krisje, çarje, rrjedhje lëngjesh, cepa të mprehtë ose pjesë të dala. Nëse ka dëmtime të dukshme, ndaloni përdorimin e transduktorit dhe kontaktoni me përfaqësuesin e Philips.

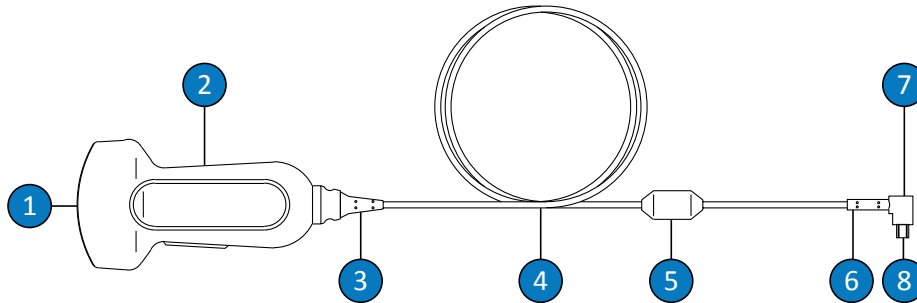


Pika e zhytjes për transduktorët jo TEE

- 1 Mos e zhytni përtej kësaj pike, 5 cm (2 in) nga kapësja mbrojtëse; kjo është pika maksimale e lejuar për zhytjen e kablos - nuk kërkohet ta zhytni deri në këtë pikë nëse nuk është e nevojshme.

Kujdesi për transduktorin USB

Temat e mëposhtme shpjegojnë se si të pastroni, të dezinfektoni dhe të sterilizoni transduktorët me bashkues USB. Për të përcaktuar metodën e duhur të kujdesit për transduktorin tuaj, shikoni [“Metodat e kujdesit për transduktorin” në faqen 45](#). Figura e mëposhtme identifikon komponentët e një transduktori me një bashkues USB.



Komponentët e transduktorit USB

1	Lentja e transduktorit (dritarja akustike)
2	Kasa e transduktorit
3	Kapësja mbrojtëse e transduktorit
4	Kabloja
5	Përcjellësi i ferritit
6	Kapësja mbrojtëse e bashkuesit USB
7	Bashkuesi USB
8	Kontaktet elektrike

Shënimet paralajmëruese dhe të kujdesit për transduktorët USB

Kini parasysh shënimet e paralajmërimet dhe të kujdesit si më poshtë gjatë të gjitha procedurave të pastrimit dhe dezinfektimit, si dhe kur përdorni dezinfektues. Shënime më specifike të paralajmërimet dhe të kujdesit janë të përfshira në procedurat e kujdesit dhe pastrimit dhe në etiketat e pastruesve ose dezinfektuesve.

**PARALAJMËRIM**

Transduktorët duhet të pastrohen pas çdo përdorimi. Pastrimi i transduktorit është një hap thelbësor para dezinfektimit ose sterilizimit efektiv. Sigurohuni që të ndiqni udhëzimet në etiketë nga prodhuesi kur përdorni pastruesit dhe dezinfektuesit.

**PARALAJMËRIM**

Përdorni gjithmonë doreza dhe syze mbrojtëse kur pastroni, dezinfektoni ose sterilizoni çdo pajisje.

**PARALAJMËRIM**

Dezinfektuesit rekomandohen për shkak të përputhshmërisë së tyre kimike me materialet e produkteve, jo nga efektiviteti i tyre biologjik. Për efektivitetin biologjik të një dezinfektuesi, shikoni udhëzimet dhe rekomandimet e prodhuesit të dezinfektuesit, Administratës amerikane për Ushqimet dhe Barnat si dhe Qendrave amerikane për Kontrollin e Sëmundjeve.

**PARALAJMËRIM**

Niveli i dezinfektimit që kërkohet për një pajisje përcaktohet nga lloji i indit me të cilin do të jetë në kontakt gjatë përdorimit dhe lloji i transduktorit që përdoret. Sigurohuni që lloji i dezinfektuesit është i përshtatshëm për llojin e transduktorit dhe aplikimin e tij. Për informacione në lidhje me nivelet e kërkesave për dezinfektimin, shikoni seksionin **"Metodat e kujdesit për transduktorin"** në faqen 45. Shikoni po ashtu udhëzimet në etiketën e dezinfektuesit dhe rekomandimet e Shoqatës për Specialistët në Kontrollin e Infeksioneve, Administratën amerikane për Ushqimet dhe Barnat dhe Deklaratat Zyrtare të AIUM: "Guidelines for Cleaning and Preparing External- and Internal-Use Ultrasound Transducers and Equipment Between Patients as well as Safe Handling and Use of Ultrasound Coupling Gel," dhe Qendrave Amerikane për Kontrollin e Sëmundjeve.

**PARALAJMËRIM**

Nëse përdorni një solucion premiks, sigurohuni që të keni parasysh datën e skadimit të solucionit.

**PARALAJMËRIM**

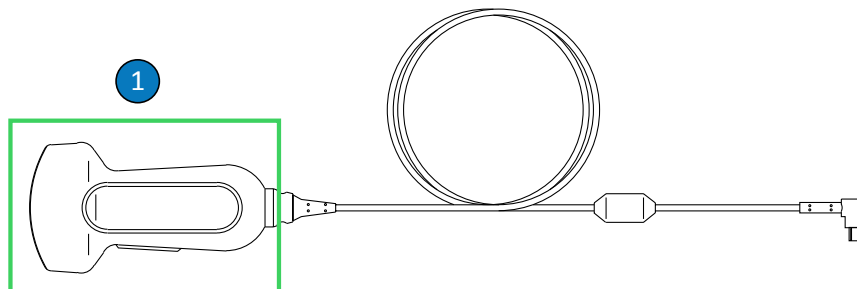
Ndiqni rekomandimet e prodhuesit të pastruesit ose dezinfektuesit.

**KUJDES**

Përdorimi i dezinfektuesve jo të rekomanduar, përdorimi i solucioneve me fortësi të gabuar ose zhytja e një transduktori më thellë ose për një kohë më të gjatë nga sa rekomandohet mund ta dëmtojë ose të heqë ngjyrën e transduktorit dhe të bëjë të pavlefshme garancinë e transduktorit.

**KUJDES**

Përdorimi i alkoolit isopropil (alkooli për fërkim), alkoolit etilik të denatyrar dhe produkteve me bazë alkooli në të gjithë transduktorët është i kufizuar. Në transduktorët me lidhës USB, pjesët e vetme që mund të pastroni me alkool janë kasa e transduktorit dhe lentja (dritarja akustike). Sigurohuni që solucioni të jetë vetëm 91% ose më pak me alkool isopropil ose 85% ose më pak me alkool etilik të denatyrar. Mos pastroni asnjë pjesë tjetër të transduktorit me alkool (përfshirë kabllot, lidhësit USB ose kapëset mbrojtëse), pasi ai mund t'i dëmtojë ato pjesë të transduktorit. Ky dëmtim nuk mbulohet nga garancia ose kontrata juaj e shërbimit.



Pjesët e transduktorit USB në përputhje me alkoolin

- 1 Pjesët e vetme që mund të pastroni me solucionet me alkool isopropil 91% ose më pak ose alkool etilik të denaturuar 85% ose më pak janë kasa e transduktorit dhe lentja (dritarja akustike). Mos lejoni që lëngjet të hyjnë në zonën e paizoluar të transduktorit. Kur pastroni sipërfaqen e lentes, përdorni një lëvizje të lehtë për fshirjen e saj. Fshirja dhe gërryerja me forcë mund ta dëmtojë lentin.



KUJDES

Kur përdorni një pastrues enzimatik, sigurohuni që të përdorni përqendrimin e duhur dhe shpëlaheni plotësisht. Pastruesit enzimatikë janë të miratuar në përgjithësi për përdorimin.



KUJDES

Përpjekja për të pastruar ose dezinfektuar një transduktor, një kablo ose kasë të bashkuesit me një metodë të ndryshme nga procedurat këtu mund ta dëmtojë pajisjen dhe ta bëjë të pavlefshme garancinë.



KUJDES

Mos lejoni që objektet e mprehta si gërshërët, bisturitë ose thikat e kauterizimit të prekin transduktorët ose kabllot.



KUJDES

Kur manovroni një transduktor, mos e përplasni transduktorin me sipërfaqe të forta.



KUJDES

Mos përdorni një fuçë kirurgjikale kur pastroni transduktorët. Edhe përdorimi i fuçave të buta mund t'i dëmtojë transduktorët.



KUJDES

Mos përdorni një fuçë në etiketën e transduktorit.



KUJDES

Mos përdorni produkte letre ose produkte gërryese kur pastroni një transduktor. Ato e dëmtojnë lentin e butë (dritaren akustike) të transduktorit. Përdorimi i pecetave industriale gërryese si Wypall X60 mund ta dëmtojë lentin.

**KUJDES**

Gjatë pastrimit, dezinfektimit dhe sterilizimit, drejtojeni pjesët e transduktorit, kasën e bashkuesit ose kabllon që duhet të jenë të thata më lart se pjesët e njoma deri sa të thahen të gjitha pjesët. Kjo ndihmon për të shmangur hyrjen e lëngjeve në zonat e paizoluara të transduktorit.

**KUJDES**

Kur pastroni dhe dezinfektoni transduktorët, mos lejoni që lëngjet të hyjnë te lidhjet elektrike ose pjesët metalike të bashkuesit USB. Dëmtimi nga lëngjet në këto zona nuk mbulohet nga garancia ose kontrata juaj e shërbimit.

**KUJDES**

Për të shmangur hyrjen e lëngjeve te transduktori, mos e shkëputni kabllon USB nga transduktori gjatë pastrimit dhe dezinfektimit.

**KUJDES**

Mos e ekspozoni transduktorin ndaj substancave pastruese ose dezinfektuese për periudha kohore të zgjatura. Kufizoni kohën e ekspozimit të transduktorëve ndaj substancave pastruese dhe dezinfektuese sipas kohës minimale të rekomanduar nga prodhuesi.

**KUJDES**

Para magazinimit të transduktorëve, sigurohuni që ata të jenë plotësisht të thatë. Nëse është e nevojshme të thani lentin e transduktorit ose dritaren akustike pas pastrimit, përdorni një pecetë të butë dhe një lëvizje të lehtë për tharjen e saj me shtypje. Fshirja dhe gërryerja me forcë mund ta dëmtojë lentin.



KUJDES

Mos e sterilizoni asnjëherë transduktorin me teknikat e sterilizimit me autoklavë, rrezatimin gama, gaz, avull ose nxehtësi. Do të shkaktohen dëmtime të rënda. Dëmtimet e transduktorit që mund të shmangen nuk mbulohen nga garancia ose kontrata e shërbimit.

Minimizimi i efekteve të mbetjeve të dezinfektuesit

Nëse përdorni një dezinfektues me bazë ortoftalaldeidi (OPA), mbetjet e solucionit mund të mbeten mbi transduktorë nëse nuk ndiqni me kujdes udhëzimet e prodhuesit.

Për të minimizuar efektet e mbetjeve të dezinfektuesit OPA, ose çdo dezinfektuesi tjetër, veproni si më poshtë:

- Ndiqni me shumë kujdes udhëzimet e prodhuesit të dezinfektuesit. Për shembull, prodhuesi i dezinfektuesit Cidex OPA rekomandon që t'i shpëlani transduktorët duke i zhytur tre herë në ujë të pijshëm.
- Kufizoni kohën e ekspozimit të transduktorëve ndaj dezinfektuesit sipas kohës minimale të rekomanduar nga prodhuesi i dezinfektuesit. Për shembull, prodhuesi i dezinfektuesit Cidex OPA rekomandon një minimum prej 12 minutash.

Pastrimi i transduktorëve USB, kablllove dhe bashkuesve

Këto udhëzime të përgjithshme të pastrimit duhet të ndiqen për të gjithë transduktorët USB, kabllot dhe bashkuesit përkatës. Të gjithë transduktorët duhet të pastrohen pas çdo përdorimi. Pastrimi i transduktorit është një hap thelbësor para dezinfektimit ose sterilizimit efektiv.

Para se të pastroni një transduktor, lexoni shënimet e paralajmërimit dhe kujdesit në seksionin “Siguria” dhe “Shënimet paralajmëruese dhe të kujdesit për transduktorët USB” në faqen 73 dhe kini parasysh masat paraprake si më poshtë.

Pastrimi, duhet t'i dezinfektoni transduktorët sipas procedurave të duhura:

- “Dezinfektimi i nivelit të ulët për transduktorët USB” në faqen 83
- “Dezinfektimi i nivelit të lartë për transduktorët USB” në faqen 85
- “Sterilizimi i transduktorëve USB” në faqen 88

**PARALAJMËRIM**

Përdorni gjithmonë doreza dhe syze mbrojtëse kur pastroni, dezinfektoni ose sterilizoni çdo pajisje.

**KUJDES**

Kur pastroni dhe dezinfektoni transduktorët, mos lejoni që lëngjet të hyjnë te lidhjet elektrike ose pjesët metalike të bashkuesit USB. Dëmtimi nga lëngjet në këto zona nuk mbulohet nga garancia ose kontrata juaj e shërbimit.

**KUJDES**

Për të shmangur hyrjen e lëngjeve te transduktori, mos e shkëputni kabllo USB nga transduktori gjatë pastrimit dhe dezinfektimit.

Materialet e rekomanduara të furnizimit:

- Pecetë e butë e njomë ose sfungjer jo gërryes
 - Pastrues ose peceta pastruese të përputhshme për transduktorin, kabllo dhe bashkuesin
 - Pecetë e butë, e thatë dhe pa push
1. Pas çdo studimi të pacientëve, hiqni xhelin e transmetimit të ultratingujve nga transduktori, kablo dhe bashkuesi duke përdorur një pecetë të butë të njomë, të lagur me ujë të pijshëm, ose një substancë pastruese ose dezinfektuese të miratuar, ose duke përdorur një pecetë të miratuar të lagur paraprakisht me dezinfektues ose pastrues. Përdorni një lëvizje të lehtë për fshirjen e saj për të hequr xhelin nga lentja. Hiqeni mbulesën e transduktorit nëse ka.

Për një listë të substancave të përputhshme të pastrimit dhe të dezinfektimit, shikoni *Dezinfektuesit dhe solucionet e pastrimit për sistemet me ultratinguj dhe transduktorët* që është i disponueshëm me dokumentacionin e sistemit tuaj ose në faqen e internetit "Kujdesi për transduktorin dhe sistemin":

www.philips.com/transducercare

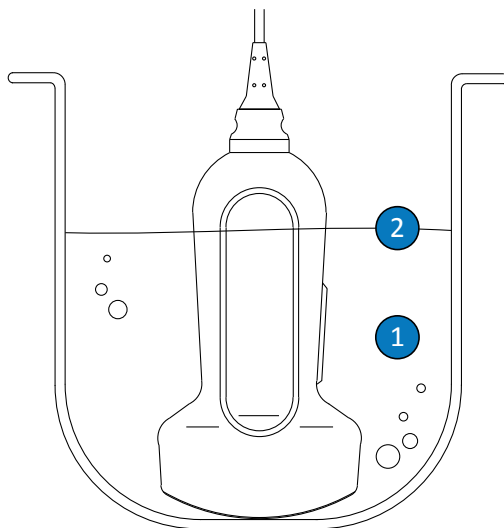
Ndiqni udhëzimet në etiketë për përgatitjen, temperaturën, fortësinë e solucionit dhe kohëzgjatjen e kontaktit. Sigurohuni që fortësia e solucionit dhe kohëzgjatja e kontaktit të jenë të përshtatshme për përdorimin klinik të planifikuar të pajisjes. Nëse përdorni një solucion premiks, sigurohuni që të keni parasysh datën e skadimit të solucionit.

2. Shkëputeni transduktorin nga sistemi dhe hiqni çdo aksesor të lidhur me transduktorin ose që e mbulon atë. Shtypni kapakun e bashkuesit, nëse ka, te bashkuesi për ta mbrojtur nga lëngjet që mund të spërkasin kontaktet.
3. Hiqni çdo mbetje të xhelit nga transduktori dhe lentja duke përdorur ujë të rrjedhshëm (pa tejkaluar 43°C (110°F)) dhe një sfungjer të butë ose me duar me doreza. Nëse nuk ka ujë të rrjedhshëm, përdorni një pecetë të butë të lagur paraprakisht, si p.sh. një pecetë pastrimi njëpërdorimëshe. Përdorni një lëvizje të lehtë për fshirjen e saj për të hequr xhelin nga lentja.
4. Për të hequr grimcat ose lëngjet trupore që mbeten tek transduktori, kabllloja, përcjellësi i ferritit ose bashkuesi, përdorni peceta pastruese ose sfungjerë të disponueshëm në treg (enzimatik ose joenzimatik) ose një pecetë të butë të lagur lehtë me sapun të butë. Pastruesit enzimatikë janë të miratuar në përgjithësi për përdorimin.
5. Për të hequr grimcat e mbetura dhe mbetjet e substancave të pastrimit nga transduktori, kabllloja, përcjellësi i ferritit ose bashkuesi, përdorni peceta pastrimi sipas udhëzimeve të prodhuesit. Mund ta shpëlani transduktorin plotësisht me ujë të pijshëm deri në pikën e zhytjes që tregohet në figurë sipas kësaj procedure. Asnjë pjesë tjetër e transduktorit, kablllos ose bashkuesit nuk mund të njomet ose zhytet në lëngje.

SHËNIM

Nëse përdorni peceta pastruese ose sfungjerë, mund të mos jetë e nevojshme ta shpëlani transduktorin me ujë. Ndiqni gjithmonë udhëzimet në etiketën e produktit.

6. Lëreni pajisjen të thahet me anë të ajrit ose përdorni një pecetë të butë, të thatë dhe pa push për të tharë transduktorin. Për të tharë lenten, përdorni lëvizje shtypëse për tharjen e saj. Sipërfaqet e lagura mund të hollojnë dezinfektuesin.
7. Ekzaminoni pajisjen dhe kabllon për dëmtime si krisje, çarje, cepa të mprehtë ose pjesë të dala. Nëse ka dëmtime të dukshme, ndaloni përdorimin e pajisjes dhe kontaktoni me përfaqësuesin e Philips.



Pika e zhytjes për transduktorët USB

- | | |
|---|--|
| 1 | Zhytni vetëm këtë pjesë. |
| 2 | Thellësia maksimale e lejuar për zhytjen; nuk kërkohet ta zhytni deri në këtë thellësi nëse nuk është e nevojshme. |

Dezinfektimi i nivelit të ulët për transduktorët USB

Për dezinfektimin e transduktorëve USB përdoret metoda me spërkatje ose fshirje, me një dezinfektues të nivelit të ulët ose të ndërmjetëm. Para se të kryeni këtë procedurë, lexoni shënimet e paralajmërimit dhe kujdesit në seksionin “Siguria” dhe “Shënimet paralajmëruese dhe të kujdesit për transduktorët USB” në faqen 73 dhe kini parasysh masat paraprake si më poshtë.



PARALAJMËRIM

Përdorni gjithmonë doreza dhe syze mbrojtëse kur pastroni, dezinfektoni ose sterilizoni çdo pajisje.



KUJDES

Kur pastroni dhe dezinfektoni transduktorët, mos lejoni që lëngjet të hyjnë te lidhjet elektrike ose pjesët metalike të bashkuesit USB. Dëmtimi nga lëngjet në këto zona nuk mbulohet nga garancia ose kontrata juaj e shërbimit.



KUJDES

Për të shmangur hyrjen e lëngjeve te transduktori, mos e shkëputni kabllon USB nga transduktori gjatë pastrimit dhe dezinfektimit.

SHËNIM

Transduktorët mund të dezinfektohen duke përdorur metodën e fshirjes vetëm nëse në etiketën e produktit të dezinfektuesit të përputhshëm që po përdorni tregohet se ai mund të përdoret me një metodë me fshirje.

Materialet e rekomanduara të furnizimit:

- Pecetë e butë e njomë ose sfungjer jo gërryes
 - Dezinfektues të përputhshëm të nivelit të ulët ose të ndërmjetëm për transduktorin, kabllon dhe bashkuesin
 - Pecetë e butë, e thatë dhe pa push
1. Pastrojeni transduktorin, kabllon dhe bashkuesin sipas procedurave në **“Pastrimi i transduktorëve USB, kabllave dhe bashkuesve” në faqen 79**. Kini parasysh të gjitha shënimet e paralajmërimit dhe të kujdesit.
 2. Pas pastrimit, zgjidhni një dezinfektues të nivelit të ulët ose të ndërmjetëm që është i përputhshëm me transduktorin. Për një listë të dezinfektuesve të përputhshëm, shikoni *Dezinfektuesit dhe solucionet e pastrimit për sistemet me ultratinguj dhe transduktorët* që është i disponueshëm me dokumentacionin e sistemit tuaj ose faqen e internetit "Kujdesi për transduktorin dhe sistemin":

www.philips.com/transducercare

Ndiqni udhëzimet në etiketë për përgatitjen, temperaturën, fortësinë e solucionit dhe kohëzgjatjen e kontaktit. Sigurohuni që fortësia e solucionit dhe kohëzgjatja e kontaktit të jenë të përshtatshme për përdorimin klinik të planifikuar të pajisjes. Nëse përdorni një solucion premiks, sigurohuni që të kini parasysh datën e skadimit të solucionit.

SHËNIM

Disa produkte janë të etiketuara si peceta pastruese dhe dezinfektuese. Ndiqni udhëzimet në etiketë si për pastrimin, ashtu edhe për dezinfektimin kur përdorni këto produkte.

3. Duke përdorur një dezinfektues të përshtatshëm për bashkuesin dhe kabllon USB, fshijeni ose spërkateni kabllon, kapësen mbrojtëse, përcjellësin e ferritit dhe bashkuesin USB, duke ndjekur udhëzimet në etiketën e dezinfektuesit për temperaturën, kohëzgjatjet e fshirjes, fortësinë e solucionit dhe kohëzgjatjen e kontaktit të dezinfektuesit. Sigurohuni që solutioni i dezinfektuesit të mos hyjë në bashkues. Kur dezinfektoni kabllon USB, fshini ose

spërkatni vetëm sipërfaqet e jashtme; mos lejoni që asnjë lloj lëngu të hyjë te kapësja mbrojtëse, bashkuesi ose kontaktet elektrike. Lëngjet te lidhësi mund ta bëjnë të pavlefshme garancinë e pajisjes.

4. Shpëlajeni me ujë të pijshëm nëse kërkohet në etiketën e dezinfektuesit.
5. Lëreni pajisjen të thahet me anë të ajrit. Mund të përdorni një pecetë të butë, të thatë dhe pa push për të tharë transduktorin. Për të tharë lentin, përdorni lëvizje shtypëse për tharjen në vend të lëvizjeve për fshirje.
6. Ekzaminoni transduktorin për dëmtime si krisje, çarje, rrjedhje lëngjesh, cepa të mprehtë ose pjesë të dala. Nëse ka dëmtime të dukshme, ndaloni përdorimin e transduktorit dhe kontaktoni me përfaqësuesin e Philips.

Dezinfektimi i nivelit të lartë për transduktorët USB

Për dezinfektimin e nivelit të lartë të transduktorëve USB zakonisht përdoret metoda me zhytje me dezinfektues të nivelit të lartë. Reprocesorët e automatizuar ose metoda të tjera pa zhytje mund të përdoren për dezinfektimin e disa transduktorëve. Për më shumë informacione, shikoni [“Udhëzimet për Reprocesorët e automatizuar \(AR\)” në faqen 48](#). Para se të kryeni këtë procedurë, lexoni shënimet e paralajmërimit dhe kujdesit në seksionin [“Siguria”](#) dhe [“Shënimet paralajmëruese dhe të kujdesit për transduktorët USB” në faqen 73](#) dhe kini parasysh masat paraprake si më poshtë.



PARALAJMËRIM

Përdorni gjithmonë doreza dhe syze mbrojtëse kur pastroni, dezinfektoni ose sterilizoni çdo pajisje.



KUJDES

Kur pastroni dhe dezinfektoni transduktorët, mos lejoni që lëngjet të hyjnë te lidhjet elektrike ose pjesët metalike të bashkuesit USB. Dëmtimi nga lëngjet në këto zona nuk mbulohet nga garancia ose kontrata juaj e shërbimit.



KUJDES

Për të shmangur hyrjen e lëngjeve te transduktori, mos e shkëputni kabllon USB nga transduktori gjatë pastrimit dhe dezinfektimit.

Materialet e rekomanduara të furnizimit:

- Pecetë e butë e njomë ose sfungjer jo gërryes
 - Dezinfektues të përputhshëm të nivelit të lartë për transduktorin
 - Depozitë për njomjen
 - Pecetë e butë, e thatë dhe pa push
1. Pastrojeni transduktorin, kabllon dhe bashkuesin sipas procedurave në **“Pastrimi i transduktorëve USB, kabllove dhe bashkuesve” në faqen 79**. Kini parasysh të gjitha shënimet e paralajmërimit dhe të kujdesit.
 2. Dezinfektojeni transduktorin dhe bashkuesin sipas procedurave në **“Dezinfektimi i nivelit të ulët për transduktorët USB” në faqen 83**.
 3. Pas pastrimit, zgjidhni një dezinfektues të nivelit të lartë që është i përputhshëm me transduktorin.

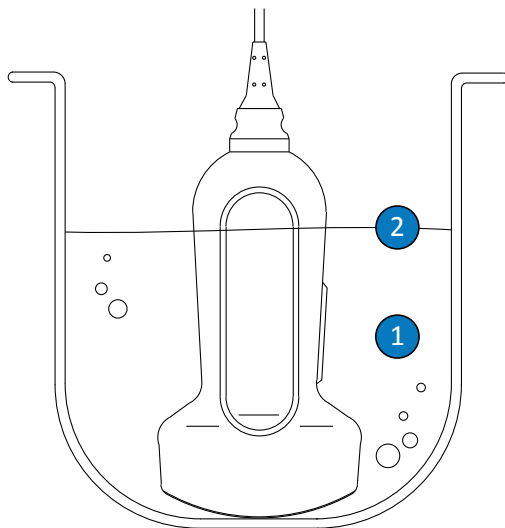
Për një listë të dezinfektuesve të përputhshëm, shikoni *Dezinfektuesit dhe solucionet e pastrimit për sistemet me ultratinguj dhe transduktorët* që është i disponueshëm me dokumentacionin e sistemit tuaj ose faqen e internetit "Kujdesi për transduktorin dhe sistemin":

www.philips.com/transducercare

Ndiqni udhëzimet në etiketë për përgatitjen, temperaturën, fortësinë e solucionit dhe kohëzgjatjen e kontaktit. Sigurohuni që fortësia e solucionit dhe kohëzgjatja e kontaktit të jenë të përshtatshme për përdorimin klinik të planifikuar të pajisjes. Nëse përdorni një solucion premiks, sigurohuni që të keni parasysh datën e skadimit të solucionit.

4. Nëse përdorni një metodë me zhytje:

- a. Zhyteni transduktorin në dezinfektuesin e përshtatshëm për transduktorin tuaj siç tregohet në figurë sipas kësaj procedure. Transduktori mund të zhytet vetëm deri në pikën e zhytjes që tregohet. Asnjë pjesë tjetër e transduktorit, kabllot, kapëses mbrojtëse ose bashkuesit nuk mund të njomet ose zhytet në lëngje.
 - b. Ndiqni udhëzimet në etiketën e dezinfektuesit për kohëzgjatjen e zhytjes së transduktorit. Mos i zhytni transduktorët për një kohë më të gjatë se koha minimale e nevojshme për nivelin e dezinfektimit.
 - c. Shpëlajeni transduktorin deri në pikën e zhytjes sipas udhëzimeve në etiketën e dezinfektuesit. Mos njomni apo zhytni asnjë pjesë tjetër të transduktorit, kabllot, kapëses mbrojtëse ose bashkuesit.
5. Nëse përdorni një metodë pa zhytje, si p.sh. një reprocessor AR, ndiqni udhëzimet e prodhuesit për përdorimin për pastrimin dhe dezinfektimin e duhur.
 6. Lëreni pajisjen të thahet me anë të ajrit. Mund të përdorni një pecetë të butë, të thatë dhe pa push për të tharë transduktorin. Për të tharë lentin, përdorni lëvizje shtypëse për tharjen në vend të lëvizjeve për fshirje.
 7. Ekzaminoni transduktorin për dëmtime si krisje, çarje, rrjedhje lëngjesh, cepa të mprehtë ose pjesë të dala. Nëse ka dëmtime të dukshme, ndaloni përdorimin e transduktorit dhe kontaktoni me përfaqësuesin e Philips.



Pika e zhytjes për transduktorët USB

- | | |
|---|--|
| 1 | Zhytni vetëm këtë pjesë. |
| 2 | Thellësia maksimale e lejuar për zhytjen; nuk kërkohet ta zhytni deri në këtë thellësi nëse nuk është e nevojshme. |

Sterilizimi i transduktorëve USB

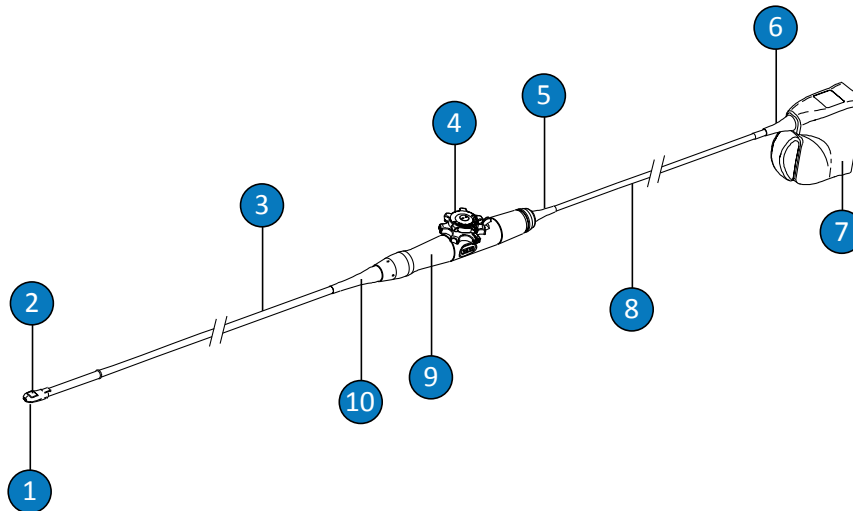
Ndryshimi kryesor mes sterilizimit dhe dezinfektimit të nivelit të lartë është kohëzgjatja e zhytjes së transduktorit dhe lloji i dezinfektuesit ose sterilizuesit që përdorni. Për sterilizimin, ndiqni të njëjtat procedura si për dezinfektimin e nivelit të lartë, por përdorni një sterilizues të përputhshëm dhe ndiqni udhëzimet e prodhuesit për përgatitjen, fortësinë e solucionit dhe kohëzgjatjen e kontaktit.

Kujdesi për transduktorin TEE

Temat e mëposhtme shpjegojnë se si të pastroni, të dezinfektoni dhe të sterilizoni transduktorët e ekokardiografisë transezofagale (TEE). Për të përcaktuar metodën e duhur të kujdesit për transduktorin tuaj, shikoni [“Metodat e kujdesit për transduktorin” në faqen 45](#).

Pasi të merrni transduktorin e ri, dezinfektojeni para se të kryeni studimin e parë. Pastrojeni dhe dezinfektojeni transduktorin menjëherë pas çdo përdorimi për të mbrojtur pacientët dhe personelin nga patogjenet. Përcaktoni dhe publikoni në mënyrë të qartë një procedurë pastrimi që përfshin hapat e përshkruar në këtë seksion.

Figura e mëposhtme identifikon komponentët e një transduktori TEE.



Komponentët e transduktorit TEE

1	Maja fundore
2	Lentja e transduktorit (dritarja akustike)
3	Boshti elastik
4	Kontrollet e transduktorit

5	Kapësja mbrojtëse e kasës së kontrollit (dorezës)
6	Kapësja mbrojtëse e lidhësit
7	Kasa e lidhësit
8	Kabloja
9	Kasa e kontrollit (doreza)
10	Kapësja mbrojtëse e kasës së kontrollit (dorezës)

Shënimet paralajmëruese dhe të kujdesit për transduktorët TEE

Kini parasysh shënimet e paralajmërimit dhe të kujdesit si më poshtë gjatë të gjitha procedurave të pastrimit, dezinfektimit dhe sterilizimit, si dhe kur përdorni dezinfektues. Shënime më specifike të paralajmërimit dhe të kujdesit janë të përfshira në procedurat e kujdesit dhe pastrimit dhe në etiketat e pastruesve ose dezinfektuesve.



PARALAJMËRIM

Transduktorët duhet të pastrohen pas çdo përdorimi. Pastrimi i transduktorit është një hap thelbësor para dezinfektimit ose sterilizimit efektiv. Sigurohuni që të ndiqni udhëzimet në etiketë nga prodhuesi kur përdorni pastruesit dhe dezinfektuesit.



PARALAJMËRIM

Përdorni gjithmonë doreza dhe syze mbrojtëse kur pastroni, dezinfektoni ose sterilizoni çdo pajisje.

**PARALAJMËRIM**

Për të shmangur kontaminimin me patogjene të transmetuara me anë të gjakut, mbulesat sterile të transduktorit të tregtuara në mënyrë të ligjshme me xhelin steril të transmetimit të ultratingujve kërkohen për aplikime intraoperative dhe gjatë procedurave të biopsive dhe me orientueset e gjilpërës. Mbulesat mbrojtëse rekomandohen për procedurat transezofagale, transrektale dhe intravaginale; në Kinë dhe në Japoni mbulesat janë të detyrueshme. Philips rekomandon përdorimin e mbulesave sterile të tregtuara në mënyrë të ligjshme.

**PARALAJMËRIM**

Mbulesat sterile të transduktorëve janë njëpërdorimëshe dhe nuk duhet të përdoren përsëri.

**PARALAJMËRIM**

Mbrojtëset e gojës janë të detyrueshme për transduktorët TEE.

**PARALAJMËRIM**

Dezinfektuesit rekomandohen për shkak të përputhshmërisë së tyre kimike me materialet e produkteve, jo nga efektiviteti i tyre biologjik. Për efektivitetin biologjik të një dezinfektuesi, shikoni udhëzimet dhe rekomandimet e prodhuesit të dezinfektuesit, Administratës amerikane për Ushqimet dhe Barnat si dhe Qendrave amerikane për Kontrollin e Sëmundjeve.

**PARALAJMËRIM**

Niveli i dezinfektimit që kërkohet për një pajisje përcaktohet nga lloji i indit me të cilin do të jetë në kontakt gjatë përdorimit dhe lloji i transduktorit që përdoret. Sigurohuni që lloji i dezinfektuesit është i përshtatshëm për llojin e transduktorit dhe aplikimin e tij. Për informacione në lidhje me nivelet e kërkesave për dezinfektimin, shikoni seksionin **"Metodat e kujdesit për transduktorin" në faqen 45**. Shikoni po ashtu udhëzimet në etiketën e dezinfektuesit dhe rekomandimet e Shoqatës për Specialistët në Kontrollin e Infeksioneve, Administratën amerikane për Ushqimet dhe Barnat dhe Deklaratat Zyrtare të AIUM: "Guidelines for Cleaning and Preparing External- and Internal-Use Ultrasound Transducers and Equipment Between Patients as well as Safe Handling and Use of Ultrasound Coupling Gel," dhe Qendrave Amerikane për Kontrollin e Sëmundjeve.

**PARALAJMËRIM**

Kur sterilizoni një transduktor, sigurohuni që fortësia e sterilizuesit dhe kohëzgjatja e kontaktit të jenë të përshtatshme për sterilizimin. Sigurohuni që të ndiqni udhëzimet e prodhuesit.

**PARALAJMËRIM**

Nëse përdorni një solucion premiks, sigurohuni që të keni parasysh datën e skadimit të solucionit.

**PARALAJMËRIM**

Ndiqni rekomandimet e prodhuesit të pastruesit ose dezinfektuesit.

**KUJDES**

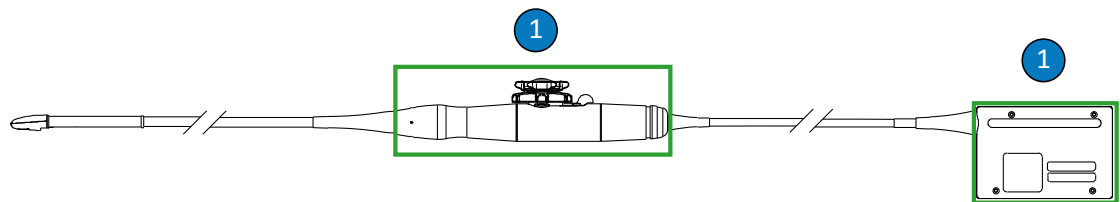
Mos e sterilizoni asnjëherë transduktorin me teknikat e sterilizimit me autoklavë, rrezatimin gama, gaz, avull ose nxehtësi. Do të shkaktohen dëmtime të rënda. Dëmtimet e transduktorit që mund të shmangen nuk mbuloohen nga garancia ose kontrata e shërbimit.

**KUJDES**

Përdorimi i dezinfektuesve jo të rekomanduar, përdorimi i solucioneve me fortësi të gabuar ose zhytja e një transduktori më thellë ose për një kohë më të gjatë nga sa rekomandohet mund ta dëmtojë ose të heqë ngjyrën e transduktorit dhe të bëjë të pavlefshme garancinë e transduktorit.

**KUJDES**

Përdorimi i alkoolit isopropil (alkooli për fërkim), alkoolit etilik të denatyrar dhe produkteve me bazë alkooli në të gjithë transduktorët është i kufizuar. Në transduktorët TEE, pjesët e vetme që mund të pastroni me alkool janë kasa e lidhësit dhe kasa e kontrollit. Sigurohuni që solucioni të jetë vetëm 91% ose më pak me alkool isopropil ose 85% ose më pak me alkool etilik të denatyrar. Mos pastroni asnjë pjesë tjetër të transduktorit me alkool (përfshirë kabllot ose kapëset mbrojtëse), pasi ai mund t'i dëmtojë ato pjesë të transduktorit. Ky dëmtim nuk mbulohet nga garancia ose kontrata juaj e shërbimit.



Pjesët e transduktorit TEE në përputhje me alkoolin

-
- 1 Pjesët e vetme që mund të pastroni me solucione me alkool isopropil 91% ose më pak ose alkool etilik të denaturuar 85% ose më pak janë kasa e lidhësit dhe kasa e kontrollit. Mos lejoni që lëngjet të hyjnë në zonën e paizoluar të transduktorit.
-

**KUJDES**

Kur përdorni një pastrues enzimatik, sigurohuni që të përdorni përqendrimin e duhur dhe shpëlahjeni plotësisht. Pastruesit enzimatikë janë të miratuar në përgjithësi për përdorimin.

**KUJDES**

Mos përdorni zbardhues mbi transduktor ose boshtin e tij.

**KUJDES**

Përpjekja për të pastruar ose dezinfektuar një transduktor, një kablo ose kasë të bashkuesit me një metodë të ndryshme nga procedurat këtu mund ta dëmtojë pajisjen dhe ta bëjë të pavlefshme garancinë.

**KUJDES**

Mos lejoni që objektet e mprehta si gërshërët, bisturitë ose thikat e kauterizimit të prekin transduktorët ose kabllot.

**KUJDES**

Kur manovroni një transduktor, mos e përplasni transduktorin me sipërfaqe të forta.

**KUJDES**

Në transduktorët TEE, mos e përdridhni boshtin elastik apo kabllon. Mos e përkulni boshtin në formë rrethi me diametër më të vogël se 0,3 m (1 ft).

**KUJDES**

Mos përdorni një fuçë kirurgjikale kur pastroni transduktorët. Edhe përdorimi i fuçave të buta mund t'i dëmtojë transduktorët.

**KUJDES**

Mos përdorni një fuçë në etiketën e kasës së bashkuesit.

**KUJDES**

Mos përdorni produkte letre ose produkte gërryese kur pastroni një transduktor. Ato e dëmtojnë lentin e butë (dritaren akustike) të transduktorit. Përdorimi i pecetave industriale gërryese si Wypall X60 mund ta dëmtojë lentin.

**KUJDES**

Gjatë pastrimit, dezinfektimit dhe sterilizimit, drejtojini pjesët e transduktorit, kasën e bashkuesit ose kabllon që duhet të jenë të thata më lart se pjesët e njoma deri sa të thahen të gjitha pjesët. Kjo ndihmon për të shmangur hyrjen e lëngjeve në zonat e paizoluara të transduktorit.

**KUJDES**

Kur pastroni dhe dezinfektoni transduktorët, mos lejoni që lëngjet të hyjnë te bashkuesi nëpërmjet kontakteve elektrike, kapëseve mbrojtëse, kasës së bashkuesit ose zonave rreth boshtit të levës bllokuese. Mos lejoni që lëngjet të hyjnë te doreza ose mekanizmi i drejtimit. Kur fshini ose spërkatni kasat e bashkuesit ose dorezës, fshini ose spërkatni vetëm sipërfaqet e jashtme. Nëse ka, vendosni një mbrojtëse nga spërkatjet për bashkuesin dhe kapakun te kontaktet elektrike për të parandaluar hyrjen e lëngjeve në kasën e bashkuesit. Dëmtimi nga lëngjet në këto zona nuk mbulohet nga garancia ose kontrata juaj e shërbimit.

**KUJDES**

Mos e ekspozoni transduktorin ndaj substancave pastruese ose dezinfektuese për periudha kohore të zgjatura. Kufizoni kohën e ekspozimit të transduktorëve ndaj substancave pastruese dhe dezinfektuese sipas kohës minimale të rekomanduar nga prodhuesi.

**KUJDES**

Mekanizmi i drejtimit i transduktorit për transduktorët TEE nuk është i izoluar. Nëse dezinfektuesit ose lëngje të tjera hyjnë në mekanizmin e drejtimit, ato i gërryejnë ingranazhet dhe lidhjet elektrike. Dëmtimet e transduktorit që mund të shmangen nuk mbulohen nga garancia ose kontrata e shërbimit.

**KUJDES**

Mos shpëlani apo zhytni dorezën e transduktorit TEE, mekanizmin e drejtimit, kabllon, bashkuesin apo kapësen mbrojtëse.



KUJDES

Para magazinimit të transduktorëve, sigurohuni që ata të jenë plotësisht të thatë. Nëse është e nevojshme të thani lentin e transduktorit (dritaren akustike) pas pastrimit, përdorni një pecetë të butë, të thatë dhe pa push dhe një lëvizje të lehtë për tharjen e saj me shtypje. Fshirja dhe gërryerja me forcë mund ta dëmtojë lentin.

Minimizimi i efekteve të mbetjeve të dezinfektuesit

Nëse përdorni një dezinfektues me bazë ortoftalaldeidi (OPA), mbetjet e solucionit mund të mbeten mbi transduktorë nëse nuk ndiqni me kujdes udhëzimet e prodhuesit.



PARALAJMËRIM

Mbetjet e dezinfektuesit OPA në transduktorët TEE mund të shkaktojnë njolla të përkohshme në gojë dhe në zonën e buzëve ose djegie kimike në gojë, fyt, ezofag dhe stomak.

Për të minimizuar efektet e mbetjeve të dezinfektuesit OPA, ose çdo dezinfektuesi tjetër, veproni si më poshtë:

- Ndiqni me shumë kujdes udhëzimet e prodhuesit të dezinfektuesit. Për shembull, prodhuesi i dezinfektuesit Cidex OPA rekomandon që t'i shpëlani transduktorët duke i zhytur tre herë në ujë të pijshëm.
- Kufizoni kohën e ekspozimit të transduktorëve ndaj dezinfektuesit sipas kohës minimale të rekomanduar nga prodhuesi i dezinfektuesit. Për shembull, prodhuesi i dezinfektuesit Cidex OPA rekomandon një minimum prej 12 minutash.

Shënimet e kujdesit për transduktorët S7-3t dhe S8-3t

Për shkak të madhësisë së tyre të vogël, transduktorët S7-3t dhe S8-3t janë instrumente elektronike shumë delikate. Për të shmangur dëmtimin e transduktorëve, kini parasysh shënimet e kujdesit si më poshtë.



KUJDES

Kur fshini majën fundore të transduktorit S7-3t ose S8-3t, mos ushtroni asnjëherë shumë forcë te lentja (dritarja akustike). Fshijeni lehtë majën me një pecetë të njomur. Mos e shtrydhni lentin, dritaren akustike ose majën, pasi kjo mund të dëmtojë transduktorin.



KUJDES

Mos lejoni që objektet e mprehta si gërshërët, bisturitë ose thikat e kauterizimit të prekin transduktorët ose kabllot.



KUJDES

Drejtojini artikulationet e majës vetëm me anë të kontrolleve; jo me anë të dorës.



KUJDES

Mos e përkulni apo përdridhni boshtin elastik apo kabllon.



KUJDES

Kur manovroni një transduktor, mos e përplasni transduktorin me sipërfaqe të forta.

Udhëzimet për transduktorët TEE

Udhëzimet e dhëna këtu janë të planifikuara për transduktorët TEE Philips.

Dezinfektimi ose sterilizimi i nivelit të lartë janë metoda e pranuar e kontrollit të infeksioneve për transduktorët TEE. Sterilizimi kërkohet nëse transduktori hyn në inde përndryshe sterile pa një mbulesë sterile. Nëse përdorni një mbulesë sterile, rekomandohet përsëri sterilizimi, por dezinfektimi i nivelit të lartë është i pranueshëm po ashtu. Ndryshimi kryesor mes sterilizimit dhe dezinfektimit të nivelit të lartë është kohëzgjatja e zhytjes së transduktorit dhe lloji i dezinfektuesit ose sterilizuesit që përdorni.

Për të përcaktuar nëse transduktori juaj ka nevojë për dezinfektim apo sterilizim të nivelit të lartë, shikoni [“Metodat e kujdesit për transduktorin” në faqen 45](#).

Dezinfektimi ose sterilizimi i nivelit të lartë i transduktorëve TEE kryhet zakonisht me anë të zhytjes ose duke përdorur një dezinfektues ose një dezinfektues pastrues të transduktorit të automatizuar TEE. Para dezinfektimit ose sterilizimit kërkohet pastrimi i plotë i pajisjes.



KUJDES

Mos e sterilizoni asnjëherë transduktorin me teknikat e sterilizimit me autoklavë, rrezatimin gama, gaz, avull ose nxehtësi. Do të shkaktohen dëmtime të rënda. Dëmtimet e transduktorit që mund të shmangen nuk mbulojnë nga garancia ose kontrata e shërbimit.

SHËNIM

Disa dezinfektues të nivelit të lartë nuk kërkojnë zhytje dhe janë në përputhje me transduktorët TEE. Për dezinfektues të përputhshëm të nivelit të lartë, shikoni *Dezinfektuesit dhe solucionet e pastrimit për sistemet me ultratinguj dhe transduktorët*. Nëse zgjidhni që të përdorni ata dezinfektues, ndiqni gjithmonë udhëzimet e prodhuesit për përdorimin. Ndiqni procedurat në këtë manual që i korrespondojnë metodës së dezinfektimit të "Përdorimit të kualifikuar" për dezinfektuesin e zgjedhur, siç përcaktohet në *Dezinfektuesit dhe solucionet e pastrimit për sistemet me ultratinguj dhe transduktorët*, që është i disponueshëm me dokumentacionin e sistemit tuaj ose në faqen e internetit "Kujdesi për transduktorin dhe sistemin": www.philips.com/transducercare

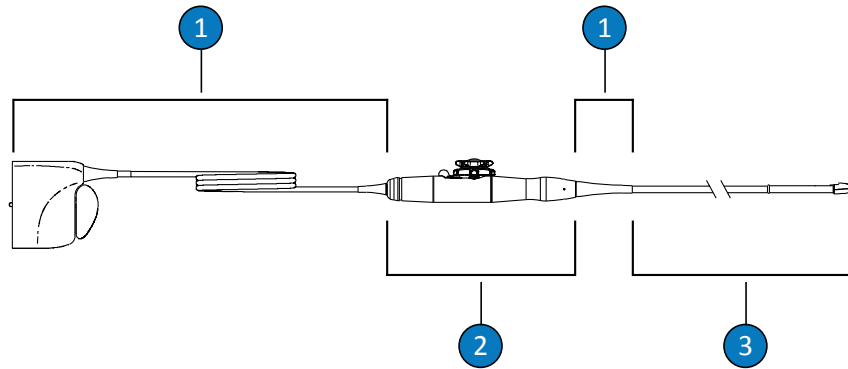
SHËNIM

Pastruesit enzimatikë janë të miratuar në përgjithësi për përdorimin.

SHËNIM

Nëse institucioni juaj kërkon akreditim IAC për testimin e rrjedhjes së transduktorëve TEE, duhet të kryeni test të pavarur në transduktorët TEE me testuesin Fluke ULT800, ose të barasvlershëm, përpara çdo përdorimi.

Doreza dhe bashkuesi i transduktorit TEE nuk janë në kontakt me pacientin dhe nuk kërkojnë të njëjtin nivel dezinfektimi si maja fundore dhe boshti elastik në kontakt me pacientin. Për këtë arsye, jepen procedura të veçanta për dezinfektimin/sterilizimin e pjesëve në kontakt dhe jo në kontakt me pacientin. Respektimi i këtyre procedurave është shumë i rëndësishëm për të siguruar një qëndrueshmëri afatgjatë të pajisjes.

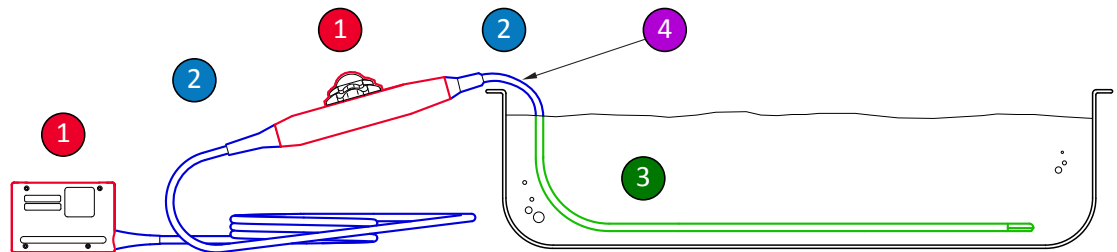


Pjesët e transduktorit TEE

1	C (Kabloja, bashkuesi dhe kapëset mbrojtëse)
2	H (Doreza dhe mekanizmi i drejtimit)
3	T (Transduktori: boshti elastik dhe maja fundore)

Përmbledhja e pjesëve për pastrimin dhe dezinfektimin në një transduktor TEE

Ilustrimi i mëposhtëm jep një përmbledhje të pjesëve për pastrimin dhe dezinfektimin në një transduktor TEE. Për procedurën e plotë, shikoni [“Pastrimi dhe dezinfektimi i transduktorëve TEE”](#) në faqen 102.



Pjesët për pastrimin dhe dezinfektimin në një transduktor TEE

1 dhe 2	Spërkatini dhe fshijini këto pjesë të transduktorit me dezinfektues që janë në përputhje me pjesë të ndryshme. Mos i zhytni apo shpëlani këto pjesë; mos lejoni që lëngjet të hyjnë në pjesë të hapura të paizoluara.
1	Nëse dëshironi të përdorni alkool, vetëm pjesa e jashtme e kasës së kontrollit (doreza) dhe kasa e lidhësit janë të përputhshme me solucionet me alkool isopropil 91% ose me alkool etilik të denaturuar 85%. Fshijeni lehtë me një pecetë të lagur me alkool. Mos i zhytni apo shpëlani këto pjesë; mos lejoni që lëngjet të hyjnë në pjesë të hapura të paizoluara.
3	Vetëm boshti elastik mund të zhytet ose të shpëlahet. Njomeni për kohën minimale të rekomanduar nga prodhuesi i dezinfektuesit; mos e zhytni më thellë ose për një kohë më të gjatë nga sa rekomandohet.
4	Zhyteni vetëm brenda 5 cm (2 in) nga kapësja mbrojtëse; kjo është pika maksimale e lejuar për zhytjen e kabllos - nuk kërkohet ta zhytni deri në këtë pikë nëse nuk është e nevojshme.

Pastrimi dhe dezinfektimi i transduktorëve TEE

Para se të kryeni këto procedura, lexoni shënimet e paralajmërimit dhe kujdesit në seksionin “Siguria” dhe “Shënimet paralajmëruese dhe të kujdesit për transduktorët TEE” në faqen 90.

Për të pastruar dhe dezinfektuar ose sterilizuar një transduktor TEE, duhet të përdorni procedurat e mëposhtme:

- “Pastrimi i transduktorit TEE, kabllos, bashkuesit dhe dorezës” në faqen 103
- “Dezinfektimi i nivelit të ulët për kabllon, bashkuesin dhe dorezën e transduktorit TEE” në faqen 107
- “Dezinfektimi i nivelit të lartë dhe sterilizimi i transduktorëve TEE (boshti elastik dhe maja fundore)” në faqen 108

Filloni duke zgjedhur pastruesit dhe dezinfektuesit ose sterilizuesit që janë në përputhje me pjesë të ndryshme të transduktorit. Sigurohuni që fortësia e solucionit dhe kohëzgjatja e kontaktit të jenë të përshtatshme për përdorimin klinik të planifikuar të pajisjes. Ndiqni udhëzimet në etiketë nga prodhuesi për përgatitjen dhe fortësinë e solucionit. Nëse përdorni solucione premiks, sigurohuni që të keni parasysh datën e skadimit të solucionit.

Për një listë të pastruesve, dezinfektuesve dhe sterilizuesve që janë në përputhje me transduktorin, shikoni *Dezinfektuesit dhe solucionet e pastrimit për sistemet me ultratinguj dhe transduktorët*, që është i disponueshëm me dokumentacionin e sistemit tuaj ose në faqen e internetit "Kujdesi për transduktorin dhe sistemin":

www.philips.com/transducercare

Ndiqni udhëzimet në etiketë për përgatitjen, temperaturën, fortësinë e solucionit dhe kohëzgjatjen e kontaktit. Sigurohuni që fortësia e solucionit dhe kohëzgjatja e kontaktit të jenë të përshtatshme për përdorimin klinik të planifikuar të pajisjes. Nëse përdorni një solucion premiks, sigurohuni që të keni parasysh datën e skadimit të solucionit.

SHËNIM

Disa produkte janë të etiketuara si peceta pastruese dhe dezinfektuese. Ndiqni udhëzimet në etiketë si për pastrimin, ashtu edhe për dezinfektimin kur përdorni këto produkte.

Pastrimi i transduktorit TEE, kabllor, bashkuesit dhe dorezës

Materialet e rekomanduara të furnizimit:

- Pecetë e butë e njomë ose sfungjer jo gërryes
 - Pastrues të përputhshëm për transduktorin, dorezën, kabllon dhe bashkuesin
 - Tabaka për njomjen dhe shpëlarjen (nëse kërkohen)
 - Pecetë e butë, e thatë dhe pa push
1. Pas çdo studimi të pacientëve, shkëputeni transduktorin nga sistemi dhe hiqni çdo aksesor të lidhur me transduktorin ose që e mbulon atë.
 2. Shtypni kapakun e bashkuesit, nëse ka, te bashkuesi për ta mbrojtur nga lëngjet që mund të spërkasin kontaktet.
 3. Pastrojeni kabllon, bashkuesin dhe dorezën. Shikoni "[Pastrimi i kabllor, bashkuesit dhe dorezës së transduktorëve TEE](#)" në faqen 104.
 4. Pastrojeni transduktorin duke përdorur një nga procedurat e mëposhtme:

- “Pastrimi i transduktorit TEE me anë të zhytjes” në faqen 104
- “Pastrimi i transduktorit TEE me spërkatje ose peceta” në faqen 106

Pastrimi i kabllor, bashkuesit dhe dorezës së transduktorëve TEE

1. Hiqni çdo papastërti, xhel të mbetur dhe lëngje trupore nga kabllorja, bashkuesi dhe doreza duke përdorur një pecetë të butë të njomë, të lagur me ujë të pijshëm, ose një substancë pastruese ose dezinfektuese të miratuar, ose duke përdorur një pecetë të miratuar të lagur paraprakisht me dezinfektues ose pastrues. Fshijini lehtë të gjitha pjesët derisa të jenë të pastra.



KUJDES

Mos lejoni që lëngjet të hyjnë në dorezë ose në mekanizmin e drejtimit dhe mos lejoni që lëngjet të hyjnë te bashkuesi nëpërmjet kontakteve elektrike, kapëseve mbrojtëse, kasës së bashkuesit ose zonave rreth boshtit të levës bllokuese.

2. Lërinini pjesët të thahen me anë të ajrit ose përdorni një pecetë të butë, të thatë dhe pa push për të tharë kabllon, bashkuesin dhe dorezën. Sipërfaqet e lagura mund të hollojnë dezinfektuesin.

Kabllorja, bashkuesi dhe doreza dhe janë tani gati për dezinfektimin e nivelit të ulët me një dezinfektues të nivelit të ulët ose të ndërmjetëm (LLD/ILD). Shikoni “Dezinfektimi i nivelit të ulët për kabllon, bashkuesin dhe dorezën e transduktorit TEE” në faqen 107.

Pastrimi i transduktorit TEE me anë të zhytjes

1. Hiqni çdo papastërti, xhel të mbetur dhe lëngje trupore nga pajisja duke përdorur një pecetë të butë të njomë, të lagur me ujë të pijshëm, ose një substancë pastruese ose dezinfektuese të miratuar, ose duke përdorur një pecetë të miratuar të lagur paraprakisht me dezinfektues ose pastrues. Përdorni një lëvizje të lehtë për fshirjen e saj për të hequr xhelin nga lentja. Hiqeni mbulesën e transduktorit nëse ka.

2. Hiqni çdo mbetje të xhelit nga transduktori dhe lentja duke përdorur ujë të rrjedhshëm (pa tejkalar 43°C (110°F)) dhe një sfungjer të butë ose me duar me doreza. Nëse nuk ka ujë të rrjedhshëm, përdorni një pecetë të butë të lagur paraprakisht, si p.sh. një pecetë pastrimi njëpërdorimëshe. Përdorni një lëvizje të lehtë për fshirjen e saj për të hequr xhelin nga lentja.
3. Në një tabaka për njomjen, përgatitni një pastrues që është në përputhje me transduktorin tuaj (boshtin elastik dhe majën fundore) në përqendrimin e rekomanduar nga prodhuesi.
4. Për të pastrues transduktorin, zhytni vetëm boshtin elastik dhe majën fundore në solucionin e pastrimit, duke u siguruar që doreza dhe bashkuesi të jenë siguruar. Zhyteni vetëm brenda 5 cm (2 inç) nga kapësja mbrojtëse; kjo është pika maksimale e lejuar për zhytjen e boshtit elastik. Nuk kërkohet ta zhytni deri në këtë pikë nëse nuk është e nevojshme.



KUJDES

Mos e zhytni bashkuesin ose dorezën në solucionin e përgatitur. Këto pjesë nuk janë të papërshkueshme nga uji apo spërkatjet.

5. Lejoni që boshti dhe maja fundore e transduktorit të jenë të ekspozuar ndaj solucionit të pastrimit për kohën minimale të rekomanduar nga prodhuesi.
6. Nëse në udhëzimet e prodhuesit për përdorimin nuk përcaktohet se nuk kërkohet shpëlarja me ujë, hiqeni transduktorin nga solucioni pastrues dhe shpëlarjeni plotësisht boshtin dhe majën fundore të transduktorit me ujë të rrjedhshëm ose duke i zhytur në ujë të ngrohtë për të hequr solucionin e mbetur të pastrimit. Temperatura e ujit duhet të jetë nga 32°C deri në 43°C (90°F deri në 110°F).



KUJDES

Mos e zhytni apo ekspozoni bashkuesin ose dorezën në ujë të rrjedhshëm. Këto pjesë nuk janë të papërshkueshme nga uji apo spërkatjet.

7. Lëreni pajisjen të thahet me anë të ajrit, përveçse kur në udhëzimet e prodhuesit për përdorimin përcaktohet specifikisht që nuk kërkohet tharja për metodën e përdorur të dekontaminimit, ose përdorni një pecetë të butë, të thatë dhe pa push për të tharë transduktorin. Sipërfaqet e lagura mund të hollojnë dezinfektuesin.

Transduktori është gati për dezinfektimin e nivelit të lartë me një dezinfektues të nivelit të lartë (HLD), ose për sterilizim me një sterilizues (S). Shikoni [“Dezinfektimi i nivelit të lartë dhe sterilizimi i transduktorëve TEE \(boshti elastik dhe maja fundore\)”](#) në faqen 108.

Pastrimi i transduktorit TEE me spërkatje ose peceta

1. Hiqni çdo papastërti, xhel të mbetur dhe lëngje trupore nga pajisja duke përdorur një pecetë të butë të njomë, të lagur me ujë të pijshëm, ose një substancë pastruese ose dezinfektuese të miratuar, ose duke përdorur një pecetë të miratuar të lagur paraprakisht me dezinfektues ose pastrues. Përdorni një lëvizje të lehtë për fshirjen e saj për të hequr xhelin nga lentja. Hiqeni mbulesën e transduktorit nëse ka.
2. Hiqni çdo mbetje të xhelit nga boshti elastik, maja fundore dhe lentja e transduktorit duke përdorur ujë të rrjedhshëm (pa tejkalar 43°C (110°F)) dhe një sfungjer të butë ose me duar me doreza. Nëse nuk ka ujë të rrjedhshëm, përdorni një pecetë të butë të lagur paraprakisht, si p.sh. një pecetë pastrimi njëpërdorimëshe. Përdorni një lëvizje të lehtë për fshirjen e saj për të hequr xhelin nga lentja.
3. Hiqni grimcat ose lëngjet trupore që mbeten tek transduktori, kabllloja ose bashkuesi duke përdorur peceta pastruese ose sfungjerë të disponueshëm në treg (enzimatik ose joenzimatik) ose një pecetë të butë të lagur lehtë me sapun të butë. Pastruesit enzimatikë dhe sapunët e butë janë të miratuar në përgjithësi për përdorim. Përdorni një lëvizje të lehtë fshirëse për pastrimin e lentes.



KUJDES

Mos e zhytni apo ekspozoni bashkuesin ose dorezën në ujë të rrjedhshëm. Këto pjesë nuk janë të papërshekueshme nga uji apo spërkatjet.

4. Nëse në udhëzimet e prodhuesit për përdorimin nuk përcaktohet se nuk kërkohet shpëlarja me ujë, shpëlajeni plotësisht boshtin elastik dhe majën fundore të transduktorit me ujë të rrjedhshëm ose duke i zhytur në ujë të ngrohtë për të hequr solucionin e mbetur të pastrimit. Temperatura e ujit duhet të jetë nga 32°C deri në 43°C (90°F deri në 110°F).
5. Lëreni pajisjen të thahet me anë të ajrit, përveçse kur në udhëzimet e prodhuesit për përdorimin përcaktohet specifikisht që nuk kërkohet tharja për metodën e përdorur të dekontaminimit, ose përdorni një pecetë të butë, të thatë dhe pa push për të tharë transduktorin. Sipërfaqet e lagura mund të hollojnë dezinfektuesin.

Transduktori është gati për dezinfektimin e nivelit të lartë me një dezinfektues të nivelit të lartë (HLD), ose për sterilizim me një sterilizues (S). Shikoni [“Dezinfektimi i nivelit të lartë dhe sterilizimi i transduktorëve TEE \(boshti elastik dhe maja fundore\)”](#) në faqen 108.

Dezinfektimi i nivelit të ulët për kabllon, bashkuesin dhe dorezën e transduktorit TEE

Materialet e rekomanduara të furnizimit:

- Produkte me spërkatje ose peceta të njomura paraprakisht me LLD/ILD që janë në përputhje me kabllon, bashkuesin dhe dorezën.
 - Peceta të buta, të thata dhe pa push
1. Fshini kabllon, bashkuesin dhe dorezën me peceta të përshtatshme të njomura paraprakisht me dezinfektues LLD/ILD të miratuar. Nëse përdorni produkte me spërkatje, spërkatni mbi pecetë dhe më pas fshini kabllon, bashkuesin dhe dorezën me pecetën e njomë.



KUJDES

Mos i spërkatni dezinfektuesit drejtpërdrejt mbi dorezë ose bashkues.

**KUJDES**

Mos lejoni që lëngjet të hyjnë në dorezë ose në mekanizmin e drejtimit dhe mos lejoni që lëngjet të hyjnë te bashkuesi nëpërmjet kontakteve elektrike, kapëseve mbrojtëse, kasës së bashkuesit ose zonave rreth boshtit të levës bllokuese.

2. Ndiqni udhëzimet e prodhuesit për kohën që kërkohet për të siguruar nivelet e duhura të dezinfektimit.
3. Përdorni një pecetë të butë, të thatë dhe pa push për të fshirë kabllon, bashkuesin dhe dorezën për të hequr dezinfektuesin e mbetur.

Kabloja, bashkuesi dhe doreza janë dezinfektuar tani. Vazhdoni me dezinfektimin ose sterilizimin e transduktorit. Shikoni [“Dezinfektimi i nivelit të lartë dhe sterilizimi i transduktorëve TEE \(boshti elastik dhe maja fundore\)”](#) në faqen 108.

Dezinfektimi i nivelit të lartë dhe sterilizimi i transduktorëve TEE (boshti elastik dhe maja fundore)

Materialet e rekomanduara të furnizimit:

- Dezinfektues të nivelit të lartë (HLD) ose sterilizues të përputhshëm (S)
- Tabaka për njomjen dhe shpëlarjen ose një dezinfektues ose dezinfektues pastrues të transduktorit të automatizuar TEE
- Pecetë të butë, të thatë dhe pa push (për procedurën e dezinfektimit të nivelit të lartë)
- Pecetë sterile të butë, të thatë dhe pa push (për procedurën e sterilizimit)

SHËNIM

Disa dezinfektues të nivelit të lartë nuk kërkojnë zhytje dhe janë në përputhje me transduktorët TEE. Për dezinfektues të përputhshëm të nivelit të lartë, shikoni *Dezinfektuesit dhe solucionet e pastrimit për sistemet me ultratinguj dhe transduktorët*. Nëse zgjidhni që të përdorni ata dezinfektues, ndiqni gjithmonë udhëzimet e prodhuesit për përdorimin. Ndiqni procedurat në këtë manual që i korrespondojnë metodës së dezinfektimit të “Përdorimit të kualifikuar” për dezinfektuesin e zgjedhur, siç përcaktohet në *Dezinfektuesit dhe solucionet e pastrimit për sistemet me ultratinguj dhe transduktorët*, që është i disponueshëm me dokumentacionin e sistemit tuaj ose në faqen e internetit "Kujdesi për transduktorin dhe sistemin": www.philips.com/transducercare

SHËNIM

Një dezinfektues ose dezinfektues pastrues të transduktorit të automatizuar TEE mund të përdoret për dezinfektim. Sigurohuni që protokoli i zgjedhur të përfshijë një cikël shpëlarjeje dhe një hap tharjeje.

SHËNIM

Nëse institucioni juaj kërkon akreditim IAC për testimin e rrjedhjes së transduktorëve TEE, duhet të kryeni test të pavarur në transduktorët TEE me testuesin Fluke ULT800, ose të barasvlershëm, përpara çdo përdorimi.

1. Lexoni etiketën e solucionit HLD ose S për të konfirmuar efikasitetin dhe për t'u siguruar që solucionin nuk ka skaduar.
2. Në një tabaka për njomjen, përgatitni solucionin HLD ose S sipas udhëzimeve të prodhuesit. Nëse po përdorni një dezinfektues ose dezinfektues pastrues të transduktorit të automatizuar TEE, përgatitni një solucion HLD ose S dhe programojeni dezinfektuesin ose dezinfektuesin e pastrimit të transduktorit të automatizuar TEE sipas udhëzimeve të prodhuesit.

3. Vendoseni transduktorin në vaskën e njomjes ose në dezinfektuesin apo dezinfektuesin pastrues të transduktorit të automatizuar TEE, duke u siguruar që bashkuesi dhe doreza të mos rrezikohen nga ekspozimi ndaj solucionit gjatë ripërpunimit. Solucionet nuk duhet të bien në kontakt me bashkuesin dhe dorezën gjatë dezinfektimit ose shpëlarjes.
4. Njomeni ose ripërpunoheni transduktorin për kohën e rekomanduar.



KUJDES

Mos e zhytni apo ekspozoni bashkuesin ose dorezën në ujë të rrjedhshëm. Këto pjesë nuk janë të papërshkueshme nga uji apo spërkatjet.

5. Nëse e keni njomur transduktorin (nuk keni përdorur një dezinfektues ose dezinfektues pastrues të transduktorit të automatizuar TEE), shpëlajeni plotësisht transduktorin me ujë të rrjedhshëm ose duke e zhytur në ujë të ngrohtë për të hequr solucionin e mbetur të dezinfektimit. Temperatura e ujit duhet të jetë nga 32°C deri në 43°C (90°F deri në 110°F). Ndiqni udhëzimet e prodhuesit të dezinfektuesit ose sterilizuesit për të garantuar heqjen e plotë të solucionit të mbetur.
6. Nëse kërkohet, lëreni transduktorin të thahet me anë të ajrit ose thajeni atë me një pecetë të butë, të thatë dhe pa push ose një pecetë sterile të butë, të thatë dhe pa push.

SHËNIM

Disa reprocesorë të automatizuar nuk përdorin metoda me bazë uji, dhe për këtë arsye nuk kërkohet tharja.

7. Ekzaminoni transduktorin për dëmtime si krisje, çarje, rrjedhje lëngjesh, cepa të mprehtë ose pjesë të dala. Nëse ka dëmtime të dukshme, ndaloni përdorimin e transduktorit dhe kontaktoni me përfaqësuesin e Philips.

8. Vendoseni transduktorin në një zonë të ajrosur mirë, me dorezën dhe bashkuesin të mbështetur dhe të vendosur mbi transduktor. Kjo ndihmon për tharjen e tij dhe zvogëlon rrezikun e rrjedhjes së lëngjeve të mbetura nga transduktori te doreza dhe bashkuesi.

Transduktori TEE tani është i dezinfektuar ose i sterilizuar dhe është gati për përdorim.

Xhelet e transmetimit të ultratingujve

Për transmetimin e përshtatshëm të rrezes akustike, përdorni xhelin e transmetimit të ultratingujve të ofruar ose të rekomanduar nga Philips, ose një medium tjetër të ndërlydhjes akustike me bazë uji, glikoli ose glicerine.



PARALAJMËRIM

Mbulesat sterile të transduktorit të tregtuara në mënyrë të ligjshme me xhelin steril të transmetimit të ultratingujve kërkohen për aplikimet intraoperative dhe gjatë procedurave të biopsive dhe me orientueset e gjilpërës.



KUJDES

Mos përdorni produkte me bazë locionesh, vaji mineral, ose xhele me bazë uji që përmbajnë vaj mineral. Produkte të tilla mund të dëmtojnë transduktorin dhe ta bëjnë garancinë të pavlefshme.



KUJDES

Mos përdorni xhele për dezinfektimin e duarve.



KUJDES

Mos e përdorni xhelin e transduktorit deri sa të jeni gati për të kryer procedurën. Transduktorët nuk duhet të lihen të njomen brenda në xhel.



KUJDES

Xhelet e renditura këtu rekomandohen për shkak të përputhshmërisë së tyre kimike me materialet e produkteve.

Disa xhele të rekomanduara përfshijnë:

- Aquasonic 100
- Aquasonic Clear
- Carbogel-ULT
- EcoVue
- Scan
- Ultra Phonic

Për informacione të tjera për përputhshmërinë, telefononi kompaninë Philips në numrin 800-722-9377 (Amerika e Veriut) ose përfaqësuesin tuaj lokal të Philips (jashtë Amerikës së Veriut).

6 Magazinimi dhe transporti i transduktorit

Përdorni udhëzimet e duhura për magazinimin e transduktorëve për transport dhe për magazinimin e përditshëm ose afatgjatë.

Transportimi i transduktorëve

Transportojini transduktorët e përdorur në një kontejner të mbyllur dhe të siguruar kundër derdhjes me etiketimin e duhur për kontaminimin. Për të shmangur dëmtimin e lentes, sigurohuni që kontejneri ta mbajë transduktorin të palëvizur. Gjatë transportimit, parandaloni që pjesët në kontakt me pacientin të mos prekin pjesët që nuk janë në kontakt me pacientin.

Kur transportoni transduktorë të pastruar dhe të dezinfektuar, sigurohuni që çdo kontejner i përdorur për transportimin të jetë po ashtu i pastruar dhe i dezinfektuar para se t'i vendosni transduktorët në kontejnerë.

Për më shumë informacione, shikoni [“Magazinimi për transportin” në faqen 113](#).

Magazinimi për transportin

Nëse keni marrë një çantë për mbajtjen e transduktorit, përdoreni gjithmonë çantën për transportin e transduktorit nga një vend në një vend tjetër. Ndiqni këto udhëzime për magazinimin e përshtatshëm të transduktorëve për transport:

- Sigurohuni që transduktori të jetë i pastër dhe i dezinfektuar para se ta vendosni në çantë për të shmangur kontaminimin e materialit të shkumës që vesh çantën.
- Vendoseni me kujdes transduktorin në çantë për të parandaluar përdredhjen e kabllos.
- Para se të mbyllni kapakun, sigurohuni që të mos ketë asnjë pjesë të transduktorit që del nga çanta.

- Mbështilleni çantën me material plastik me xhepa izolues me ajër (si p.sh. me flluska) dhe paketojeni çantën e mbështjellë në një kuti kartoni.
- Për të shmangur dëmtimin e boshtit ose mekanizmit të drejtimit të transduktorëve TEE, mos e përkulni apo rrotulloni boshtin elastik në rrrathë me diametër më të vogël se 0,3 m (1 ft).

Magazinimi i përditshëm dhe afatgjatë

Ndiqni këto udhëzime për mbrojtjen e transduktorit:

- Vendosini gjithmonë transduktorët në mbajtëset e tyre në anë të sistemit tuaj ose në një raft të sigurt të montuar në mur kur nuk jeni duke i përdorur.
- Sigurohuni që mbajtëset e transduktorëve të jenë të pastra para se të vendosni transduktorët (shikoni seksionin **“Pastrimi dhe mirëmbajtja e sistemit”**).
- Kur magazinoni transduktorët, përdorni kapëset e menaxhimit të kabllot, nëse ka, për të siguruar kabllon e transduktorit.
- Shmangni magazinimin e transduktorëve në zona me temperatura ekstreme ose nën dritën e drejtpërdrejtë të diellit.
- Magazinoni transduktorët të ndarë nga instrumentet e tjera për të shmangur dëmtimet aksidentale të transduktorëve.
- Para magazinimit të transduktorëve, sigurohuni që të jenë plotësisht të thatë.
- Për transduktorët TEE, sigurohuni që maja distale të jetë drejt dhe e mbrojtur para magazinimit të transduktorëve.
- Mos e mbani asnjëherë transduktorin TEE në çantën e transportit, përveçse kur e transportoni atë.

www.philips.com/healthcare



Philips Ultrasound, Inc.
22100 Bothell Everett Hwy
Bothell, WA 98021-8431
USA



Philips Medical Systems Nederland B.V.
Veenpluis 6
5684 PC Best
The Netherlands

CE 2797



© 2020 Koninklijke Philips N.V.

Të gjitha të drejtat janë të rezervuara. Riprodhimi ose transmetimi plotësisht ose pjesërisht, në ndonjë formë ose përmes ndonjë mënyre, elektronike, mekanike ose ndryshe, është i ndaluar pa pëlqimin paraprak me shkrim të pronarit të së drejtës së autorit.

Botuar në SHBA
4535 620 85301_A /795 * GUSHT 2020 - sq-AL